

**Montage- und Betriebsanleitung**  
**Installation and Operating Instructions**  
**Инструкция за монтаж и експлоатация**  
**Návod k montáži a použití**  
**Monterings- og driftsvejledning**  
**Οδηγίες εγκατάστασης και λειτουργίας**  
**Instrucciones de montaje y de servicio**  
**Montaazi- ja kasutusjuhend**  
**Asennus- ja käyttöohjeet**  
**Notice de montage et mode d'emploi**  
**Szerelési és üzemeltetési utasítás**  
**Istruzioni per il montaggio e l'utilizzo**  
**Montavimo ir naudojimo instrukcija**  
**Montāžas un ekspluatācijas pamācība**  
**Manwal ta' I-Apparat**  
**Montage- en Handleiding**  
**Instrukcja montażu i obsługi**  
**Instruções de Instalação e Utilização**  
**Instruțiuni de montaj și utilizare**  
**Инструкция по монтажу и руководство по эксплуатации**  
**Návod na montáž a obsluhu**  
**Navodila za montažo in obratovanje**  
**Monterings- och bruksanvisning**  
**Montaj ve Kullanma kılavuzu**





<b>Montage- und Betriebsanleitung</b>	Seite 5 - 14
<b>Installation and Operating Instructions</b>	Page 15 - 24
<b>Инструкция за монтаж и експлоатация</b>	страница 25 - 34
<b>Návod k montáži a obsluze</b>	Strana 35 - 44
<b>Monterings- og driftsvejledning</b>	Side 45 - 54
<b>Οδηγίες εγκατάστασης και λειτουργίας</b>	Σελίδα 55 - 64
<b>Instrucciones de montaje y de servicio</b>	Página 65 - 74
<b>Montaazi- ja kasutusjuhend</b>	Lehekülg 75 - 84
<b>Asennus- ja käyttöohjeet</b>	Sivu 85 - 94
<b>Notice de montage et mode d'emploi</b>	Pages 95 à 104
<b>Szerelési és üzemeltetési utasítás</b>	105 - 114. oldal
<b>Istruzioni per il montaggio e l'utilizzo</b>	Pagina 115 - 124
<b>Montavimo ir naudojimo instrukcija</b>	p. 125 – 134
<b>Montāžas un ekspluatācijas pamācība</b>	135. – 144. lappuse
<b>Manwal ta' l-Apparat</b>	Paġni 145 - 154
<b>Montage- en Handleiding</b>	Pagina 155 - 164
<b>Instrukcja montażu i obsługi</b>	Strona 165 - 174
<b>Instruções de Instalação e Utilização</b>	Páginas 175 - 184
<b>Instrucțiuni de montaj și utilizare</b>	Paginile 185-194
<b>Инструкция по монтажу и руководство по эксплуатации</b>	стр. 195 - 204
<b>Návod na montáž a obsluhu</b>	Strana 205 - 214
<b>Navodila za montažo in obratovanje</b>	Stran 215 - 224
<b>Monterings- och bruksanvisning</b>	Sidan 225 - 234
<b>Montaj ve Kullanma Kılavuzu</b>	Sayfa 235 - 244

DE

EN

BG

CS

DA

EL

ES

ET

FI

FR

HU

IT

LT

LV

MT

NL

PL

PT

RO

RU

SK

SL

SV

TR



Inhalt	Seite
Vorwort	5
Anwendungsbereich	6
Produktbeschreibung	6
1. Einbau	6
1.1 Lieferstatus	7
1.1.1 Transport	7
1.1.2 Lagerung	7
1.2 Vorbereitung zum Einbau in die Rohrleitung	7
Typenschild	8
1.3 Einbau des Stellventils	8 + 9
Einbauempfehlung	9
2. Inbetriebnahme	10
Flanschverbindung	10
Schweißverbindung	11
3. Wartung	12
4. Reparatur	12
4.1 Fehlersuchliste, Service- und Reparaturwerkstätten	13 + 14

Mit diesem Stellventil haben Sie ein Stellgerät gewählt, das nach den hohen Anforderungen unseres Qualitätsmanagementsystems nach ISO 9001 produziert und gemäß den gültigen Vorschriften und Richtlinien oder entsprechend den vertraglich festgelegten Spezifikationen geprüft wurde.

Um die einwandfreie Funktion und die Zuverlässigkeit dieses Produktes zu gewährleisten, beachten Sie bitte bei Anlieferung und **vor Inbetriebnahme** diese allgemeine Betriebsanleitung.

Bei Nichtbeachtung- bzw. Einhaltung dieser Betriebsanleitung erlischt die Gewährleistung und Haftung des Herstellers. Sonst gelten, falls nicht anders vereinbart, die Allgemeinen Verkaufs- und Lieferbedingungen des Herstellers.

**Anwendungsbereich**

Vorliegende Betriebsanleitung gilt für:

- Einsitz-Stellventile (PN 10–160, Class 150–900)
- Ausgekleidete Einsitz-Stellventile (PN 10 / 40)
- Dreiwege-Stellventile (PN 10–160, Class 150– 600)
- Doppelsitz-Stellventile (PN 10–160)
- Sonderventile

mit aufgebautem pneumatischen oder elektrischen Schubantrieb

mit aufgebauter Schubeinheit und elektrischem Drehantrieb

- mit oder ohne Zubehör

**Produktbeschreibung**

Stellventile verändern in Prozessabläufen den Durchfluss und regeln oder steuern Gase, Dämpfe oder Flüssigkeiten.

Das Stellventil besteht aus der Armatur (Ventilunterteil) und dem Antrieb, der die Stellung des Drosselkörpers ( Kegel ) zum Sitz in Abhängigkeit zum Stellsignal verändert. Die Armaturenbaureihen sind zu logischen Baukästen zusammengefasst, die es erlauben, mit einer minimalen Anzahl von Teilen ein Maximum an Varianten – abgestimmt auf den einzelnen Betriebsfall – zu fertigen. Das Lieferprogramm beinhaltet auch eine Reihe von Peripheriegeräten wie Stellungsregler, Booster, Filterreduzierstationen oder Magnetventilen. Stellungsregler und Magnetventile können standardmäßig direkt bzw. nach NAMUR-Empfehlung aufgebaut werden. Für Peripheriegeräte gelten die Betriebsanleitung(en) der Gerätehersteller.

**1. Einbau**

**Das Stellgerät darf nur von sachkundigem Personal montiert und in Betrieb genommen werden. Sachkundiges Personal sind Personen, die mit Montage, Inbetriebsetzung und Betrieb dieses Produktes vertraut sind und über ihrer Tätigkeit entsprechende Qualifikation verfügen.**

## 1.1 Lieferstatus

Stellventile werden in der Regel mit aufgebauten Antrieben, geprüft und montiert geliefert. Nicht korrosionsfeste Teile der Armaturen- bzw. Antriebsgehäuse sind mit einem Schutzanstrich versehen, blanke Teile eingefettet und die Gehäuseöffnungen mit Verschlussstopfen versehen. Edelstahlgehäuse werden blank (gebeizt oder gestrahlt) geliefert.

### 1.1.1 Transport

Beim Verladen und beim Transport ist größte Vorsicht gegen stoß- oder ruckartige Bewegungen erforderlich. Das Anschlagen der Hebezeuge darf auf keinen Fall im Bereich der Ventilspindel bzw. der Hubanzeige oder im Bereich der evtl. angebauten Peripheriegeräte erfolgen. Am Besten eignet sich eine Seilschlaufe, die um das Ventilkopfstück unterhalb des Joches gelegt wird bzw. die Transportöse(n) unter Berücksichtigung der max. zul. Tragkraft. Beschädigungen des Korrosionsschutzes sind unverzüglich zu beheben.

### 1.1.2 Lagerung

Auf der Baustelle sind die Stellventile auf fester Unterlage in geschlossenen Räumen zu lagern und bis zum Einbau vor Witterungseinflüssen, Schmutz und anderen schädlichen Einwirkungen zu schützen. Eine Zwischenlagerung länger als 6 Monate ist unbedingt zu vermeiden, da sich Imprägnierungen von Stopfbüchspackungen verflüchtigen und zu Undichtheit führen können. Die zum Schutz der Flansche und Innenräume des Stellventils angebrachten Verschlussstopfen dürfen erst am Einbauort entfernt werden.

## 1.2 Vorbereitung zum Einbau in die Rohrleitung

Die werkseitige Druck-, Dichtheits- und Funktionsprüfung und das Qualitätsmanagementsystem stellen sicher, dass die Ausführung des Stellventils der im Liefervertrag festgelegten Ausführung entspricht. Die Fabrikationsnummer und die betriebsnotwendigen Angaben für Ventil und Antrieb sind auf dem Typenschild vermerkt. Die Hubanzeige gibt die Position des Drosselkörpers zum Sitz an.



**Vor dem Einbau muss eine sorgfältige Reinigung der Rohrleitung vorgenommen werden.**

Da Typenschilder in ihrer Form an die Bedürfnisse der Baureihen angepasst sind, können sie optisch voneinander abweichen. Inhaltlich werden folgende Daten angegeben:

Kennzeichnung / Tag No.  
 Typ / Type  
 DN / PN  
 Sitz  $\sigma$  / Seat  $\sigma$   
 Kvs / Cv  
 Kegel / Plug  
 Kennlinie / Characteristic  
 Mat. Gehäuse / Mat. Body  
 Innenteile / Trim  
 Packung / Packing  
 Betriebsdruck / Working Pressure

Fabrikations Nr. / Serial No.  
 Antrieb Typ / Actuator Type  
 Hub / Stroke  
 Zuluft min. max. / Supply min. max.  
 Federlaufbereich / Spring Range  
 Sicherheitsstellung / Failure Position  
 Umgebungstemp. / Ambient Temp.  
 $\Delta p$  Antrieb /  $\Delta p$  Actuator  
 Einbaulage / Arrangement  
 Betriebstemperatur / Working Temperature

### 1.3 Prüfen Sie vor dem Einbau:

- Der Betreiber ist angehalten, im Vorfeld die Eignung des Stellventiles entsprechend seines beabsichtigten Einsatzes in der Anlage sorgfältig zu prüfen.

Ein nicht bestimmungsgemäßer Einsatz kann zu erheblichen Schäden am Stellventil, gegebenenfalls zum Ausfall der Anlage führen !

- Stimmen die auf dem Typenschild vermerkten Nenn- / Funktionsdaten mit den Betriebsdaten der Anlage überein ?

Nichtübereinstimmung kann bei den Ventilen zu erheblichen Schäden führen !

- Ist ausreichend Platz bei der Einbaustelle für problemloses Ein- und Ausbauen vorhanden ?

Nichtübereinstimmung kann zu erheblichen Problemen führen und in Grenzfällen einen teuren Umbau der Rohrleitung zur Folge haben !

- Ist die Rohrleitung vor dem Einbau gespült und gereinigt worden ?

Feststoffanteile können das Stellventil und das Zubehör beschädigen, dies lässt sich durch den Einbau eines geeigneten Schmutzfängers vermeiden !

- Ist das Stellventil vor dem Einbau entkonserviert und gereinigt worden ?

Die verwendeten Konservierungsmittel ( Mipa-Abziehhaut-blau ) und das Sprühmittel ( Castrol Safecoat DW 32 ) können das Betriebsmedium verunreinigen und müssen vor dem Einbau entfernt werden !

Ungeeignete Reinigungsmittel, die PTFE- und Graphitdichtungssets angreifen, können diese beschädigen und zu Undichtheit führen. Beachten Sie daher die einschlägigen Beständigkeitslisten.

Schutzkappen entfernen !

- Stimmt der am Gehäuse angebrachte Richtungspfeil mit der Durchflussrichtung des Mediums überein ?

Nichtübereinstimmung kann zu kritischen Betriebsbedingungen führen, die das Stellventil beschädigen, da diese dafür nicht ausgelegt sind !



- Sind die Rohrleitungsflansche gleichachsig und parallel und entspricht der Abstand der Ventilbaulänge ?

Nichtübereinstimmung kann zu unzulässigen Spannungen, Funktionsstörungen des Ventils und Undichtheit der Flanschverbindungen führen !

- Ist die Rohrleitungsführung sachgemäß und das Ventil frei von zusätzlichen Rohrleitungskräften ?

Nichtübereinstimmung kann zu Undichtheit und je nach Ausführung zum Versagen des Ventils führen !

- Ist die Einbaulage mit senkrecht stehender Ventilspindel gegeben ?

Nichtübereinstimmung kann zu erhöhtem Stopfbüchspackungsverschleiß, Undichtheit und je nach Ausführung, zum Verreiben führen !

Wenn sich ein waagrechter Einbau unter Berücksichtigung der bestehenden Einbausituation nicht umgehen lässt, wenden Sie sich an den Hersteller !

- Ist vor und nach dem Ventileinbauort eine entsprechende Beruhigungsstrecke vorhanden ?

Nichtübereinstimmung kann zu kritischen Betriebsbedingungen führen und unzulässige Schallpegel und Vibrationen verursachen !

- Ist ein entsprechender Potentialausgleich vorhanden ?

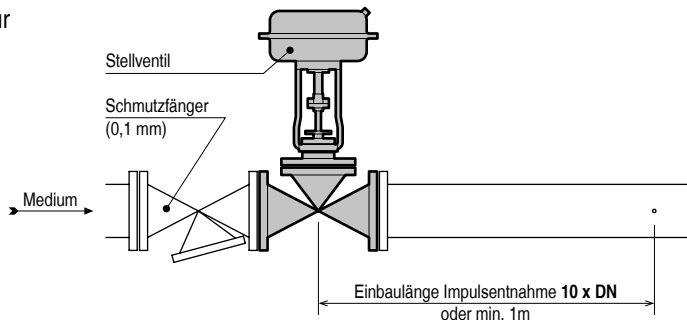
Unzulässige elektrische Ausgleichsströme über das Ventil und den Stellantrieb können diese statisch aufladen und zu elektrischen Entladungen führen !

In explosionsgefährdeten Bereichen dürfen nur geeignete Ventile unter Berücksichtigung der zulässigen Gruppe, Gerätekategorie und Temperaturklasse nach Richtlinie 94/9/EG (ATEX) eingesetzt werden !

## Einbauempfehlung

Ein erfolgreicher Einsatz der Stellventile hängt unmittelbar mit der geeigneten Gestaltung der Einbausituation zusammen. Wir empfehlen die angegebenen Richtwerte einzuhalten, da das Funktionieren der Stellventile wesentlich von der Berücksichtigung der physikalischen Möglichkeiten abhängt. Abweichungen können zu erheblichen Regelabweichungen führen, in Grenzfällen ist mit einem teuren Umbau der Rohrleitung zu rechnen. Die physikalischen Prozesse können im Einzelfall jedoch ein Abweichen von den Richtwerten zulassen, setzen jedoch Systemkenntnisse voraus und erfordern die ausdrückliche Zustimmung des Herstellers.

### Einbauempfehlung für Stellventile

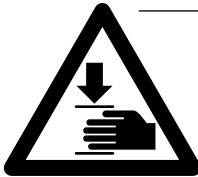


## 2. Inbetriebnahme

Folgende Gefährdungen können von Medium und Ventil ausgehen:

- Kritische Betriebsbedingungen können unzulässige Schallpegel und Vibrationen verursachen.  
Hörschaden, Gefäß- und Nervenstörungen, Gelenk- und Skelettveränderungen !
- Unsachgemäße Wartung kann zur Emission von thermischen, kryogenischen und toxischen Betriebsmedien führen.  
Verbrennungs-, Erfrierungs-, Verätzungs-, Vergiftungsgefahr !
- Die Temperatur des Betriebsmediums überträgt sich auf die Oberfläche des Ventils.  
Erfrierungs-, Verbrennungs-, Explosionsgefahr !

Da die Gefahrenquellen im Einflussbereich des Betreibers liegen, hat dieser die nationalen und internationalen Umweltauflagen zu beachten, die entsprechenden Grenzwerte für Arbeitsplätze durch geeignete bauseitige Schutzmaßnahmen einzuhalten, bzw. sein Personal entsprechend einzuweisen.



**Wegen Verletzungsgefahr ist das Hantieren zwischen dem Joch / Säulen während des Betriebes verboten !**

Werden die genannten Gefahrenquellen durch geeignete bauseitige Maßnahmen vermieden, kann das Ventil in die Rohrleitung eingesetzt und mit dieser verbunden werden. Dabei ist zu beachten:

- Flanschverbindung:

Das Verbindungsmaterial (Dichtungen, Schrauben, Muttern) sind nicht im Lieferumfang enthalten !

Flanschdichtungen mittig einsetzen, Nichtübereinstimmung kann zu Undichtheit führen und einen erhöhten Schallpegel zur Folge haben !

Wird die Reinigung komplett montierter Rohrleitungen durch Spülen oder Ausblasen vorgenommen, ist das Stellventil durch ein Passstück zu ersetzen !

- Schweißverbindung:

Das Einschweißen hat nach den gültigen schweißtechnischen Richtlinien zu erfolgen !

Nach dem Einschweißen ist eine nochmalige sorgfältige Reinigung der Rohrleitung notwendig. Stellventile müssen sachgerecht geöffnet und angesammelte Fremdkörper entfernt werden. Das Öffnen des Ventils muss dem Hersteller schriftlich mitgeteilt werden !

Ist das Stellventil mit der Rohrleitung verbunden, erfolgt:

- bei pneumatischen Schubantrieben die Verrohrung der Instrumentenluft mit dem Antrieb bzw. mit dem aufgebauten Zubehör.
- bei elektrischen Dreh- / Schubantrieben die Verdrahtung gemäß Blockschaltbild in der abnehmbaren Antriebshaube bzw. nach den Antrieb-Herstellerunterlagen.
- Beanspruchung kontinuierlich auf die Betriebsparameter steigern.

**Das plötzliche Aussetzen des Stellventils gegen den vollen Betriebsdruck und Betriebstemperatur kann zu Spannungsrissen führen !**

- Nach der ersten Belastung (Probelauf), im drucklosen und abgekühlten Zustand die Schraubverbindungen der dichtenden Bauteile, bei Bedarf, gleichmäßig über Kreuz nachziehen.

**Hochwertige Spindeloberfläche nicht beschädigen, da sonst die Funktion der Stopfbüchse beeinträchtigt wird !**

- Übermäßig hohe Schallpegel und Vibrationen während des Betriebes deuten auf kritische Betriebsbedingungen hin und sind unbedingt zu vermeiden.

**Unzulässiger Dauerbetrieb von Stellventilen in kritischen Betriebsbedingungen kann zu Beschädigungen führen, da diese nicht dafür ausgelegt sind !**

- Untypisch häufiges An- und Abfahren von Anlagen vermeiden.

**Während des An-, Abfahrbetriebes kommt es erfahrungsgemäß häufig zu kritischen Betriebsbedingungen, die das Stellventil beschädigen können !**

- Feststoffanteile im Betriebsmedium vermeiden.

**Feststoffanteile können das Stellventil beschädigen, dies lässt sich durch den Einbau eines geeigneten Schmutzfängers verhindern !**

- Die Instrumentenluft muß min. der ISO 8573-1 Klasse 2 entsprechen bzw. die Anforderungen der Zubehörerhersteller erfüllen.

**Verunreinigte Instrumentenluft kann zur Beschädigung bzw. zum Ausfall des Zubehörs und Ventils führen !**

**Bei Beschädigungen des Stellventils und Zubehörs, sowie bei Personenschäden die sich auf die Nichtbeachtung der Warnhinweise zurückführen lassen, wie auch Transportschäden und zweckfremde Verwendung (Trittleiter, etc.), erlischt die Gewährleistung und Haftung des Herstellers !**

### 3. Wartung

Wartungstätigkeit	Wartungsintervall
Ventil- und Antriebsspindel mit weichem Tuch reinigen	Abhängig vom Verschmutzungsgrad
Bei Undichtheit Stopfbüchse nachziehen <b>Achtung: Stopfbüchse nicht „überdichten“ !</b>	bei Standard Stopfbüchsen und „normalen“ Bedingungen alle 10 000 Hübe bei Standard Stopfbüchsen und „erschweren“ Bedingungen <ul style="list-style-type: none"> <li>• für die Packung problematische Medien</li> <li>• extreme Temperaturwechsel im Betrieb</li> <li>• Auftreten von Schwingungen</li> <li>• ungünstige Einbaulage</li> </ul> alle 5 000 Hübe
Federspannung kontrollieren und bei Bedarf nachziehen	bei federbelasteten Stopfbüchssystemen und „normalen“ Bedingungen alle 100 000 Hübe spätestens 1/Jahr bei federbelasteten Stopfbüchssystemen und „erschweren“ Bedingungen alle 10 000 Hübe
Pneumatische Schubantriebe	wartungsfrei
Elektrische Schub- / Drehantriebe	Spindel / Getriebe prüfen und Gegebenenfalls schmieren weitgehendst wartungsfrei spätestens alle 200 000 Doppelhübe
Elektrische Schub- / Drehantriebe	Abschmieren (Schmiernippel) mindestens 1/Jahr

### 4. Reparatur

Bei Mängeln oder Störungen, wozu der Kundendienst oder Vertragspartner laut u.a. Maßnahmen zu kontaktieren ist, erlischt die Gewährleistung und Haftung des Herstellers, falls diese beim Auftreten von Mangel oder Störung nicht in Anspruch genommen werden. Falls der Kunde die Reparatur selbst vornimmt sind diese Bedienungsanleitung, die jeweiligen Demontage- / Montageanleitungen entsprechend strikt und sachgemäß zu befolgen. In jedem Fall sind original Ersatzteile zu verwenden.



**Stellventile sind Druckbehälter !**

**Jedes unsachgemäße Öffnen von Antrieb oder Armatur kann Ihre Gesundheit gefährden !**

## 4.1 Fehlersuchliste

Fehler	Nr.	Mögliche Ursachen	Maßnahmen
Spindel bewegt sich nicht	1.1	<ul style="list-style-type: none"> <li>keine Hilfsenergie (Druckluft oder elektrischer Strom) für Antrieb und Zubehör (Magnetventil, Filterreduzierstation, Positioner, Endschalter und Sonderzubehör) vorhanden</li> </ul>	<ul style="list-style-type: none"> <li>bei pneumatischen Antrieben Zuluft-leitung auf Undichtheit und Druck (üblicherweise 6 bar) überprüfen</li> <li>bei elektrischen Antrieben die Stromzufuhr (Anschlüsse, Sicherungen, Spannung) überprüfen</li> </ul>
	1.2	<ul style="list-style-type: none"> <li>das aufgebaute Zubehör funktioniert nicht</li> </ul>	<ul style="list-style-type: none"> <li>siehe Wartungs- und Betriebsan-leitungen der Zubehörerhersteller</li> </ul>
	1.3	<ul style="list-style-type: none"> <li>der pneumatische Antrieb ist defekt</li> </ul>	<ul style="list-style-type: none"> <li>Kundendienst bzw. Vertragspartner verständigen</li> </ul>
	1.4	<ul style="list-style-type: none"> <li>der elektrische Antrieb ist defekt</li> </ul>	<ul style="list-style-type: none"> <li>siehe Wartungs- und Bedienungsan-leitung des Antrieberherstellers</li> </ul>
	1.5	<ul style="list-style-type: none"> <li>die Stopfbüchspackung ist zu fest angezogen</li> </ul>	<ul style="list-style-type: none"> <li>Muttern der Stopfbüchspackung soweit lockern, bis sich das Ventil wieder betätigen lässt</li> </ul> <p><b>Achtung: Es darf keine Leckage auftreten !</b></p>
	1.6	<ul style="list-style-type: none"> <li>Innengarnitur verrieben, sitzt fest</li> </ul>	<ul style="list-style-type: none"> <li>Kundendienst bzw. Vertragspartner verständigen</li> </ul>
Spindel bewegt sich ruckartig	2.1	<ul style="list-style-type: none"> <li>der elektrische Antrieb ist defekt</li> </ul>	<ul style="list-style-type: none"> <li>Spindel mit geeignetem Reinigungs-mittel reinigen</li> </ul>
	2.2	<ul style="list-style-type: none"> <li>die Spindel ist beschädigt</li> </ul>	<ul style="list-style-type: none"> <li>Kundendienst bzw. Vertragspartner verständigen</li> </ul>
	2.3	<ul style="list-style-type: none"> <li>der Antrieb ist zu schwach ausgelegt</li> </ul>	<ul style="list-style-type: none"> <li>die Antriebsdaten des Typenschildes mit den Betriebsdaten der Anlage ver-gleichen – bei Abweichung Kunden-dienst / Vertragspartner verständigen</li> </ul>
Spindel bewegt sich nicht über den gesamten Hubbereich (O bis 100% Hub) bzw. Durchfluß zu gering	3.1	<ul style="list-style-type: none"> <li>zu geringer Zuluftdruck</li> </ul>	<ul style="list-style-type: none"> <li>erforderlicher Zuluftdruck vom Typen-schild ablesen und herstellen</li> </ul>
	3.2	<ul style="list-style-type: none"> <li>verstelltes Handrad bei pneumatischen Antrieben mit Handradnotbetätigung</li> </ul>	<ul style="list-style-type: none"> <li>Handrad in die Endlage bringen</li> </ul>
	3.3	<ul style="list-style-type: none"> <li>verstellter Endschalter bei elektrischen Antrieben</li> </ul>	<ul style="list-style-type: none"> <li>Endschalter nach den Antriebsherstel-lerangaben nachjustieren</li> </ul>
	3.4	<ul style="list-style-type: none"> <li>verstellter oder defekter Positioner</li> </ul>	<ul style="list-style-type: none"> <li>Positioner nach den Positionerherstel-lerangaben nachjustieren</li> </ul>
	3.5	<ul style="list-style-type: none"> <li>Fremdkörper im Ventil-sitz, beschädigte Innenteile</li> </ul>	<ul style="list-style-type: none"> <li>Kundendienst bzw. Vertragspartner verständigen</li> </ul>

## Fehlersuchliste - Fortsetzung

Fehler	Nr.	Mögliche Ursachen	Maßnahmen
Leckage des Ventilsitzes zu groß	4.1	• beschädigte Dichtkante bei Ventilsitz bzw. Regelkegel	• Kundendienst bzw. Vertragspartner verständigen
	4.2	• Fremdkörper im Sitzbereich	• Kundendienst bzw. Vertragspartner verständigen
	4.3	• Kegel schließt nicht vollständig	• siehe 3.1 bis 3.5
Leckage des Stopfbuchs-systems	5.1	• zu geringe Presskraft auf die Packung	• Stopfbuchspackung leicht nachziehen <b>Achtung: Die Ventilspindel muss bewegbar bleiben !</b>
	5.2	• die Packung ist verschlissen	• Stopfbuchspackung leicht nachziehen <b>Achtung: Die Ventilspindel muss bewegbar bleiben !</b>  Sollte die Packung nicht dicht werden, Kundendienst bzw. Vertragspartner verständigen
	5.3	• die Spindel ist verschmutzt	• Spindel mit geeignetem Reinigungsmittel reinigen
	5.4	• die Spindel ist beschädigt	• Kundendienst bzw. Vertragspartner verständigen
Undichte Aufsatz- bzw. Deckeldichtung	6.1	• zu geringe Presskraft auf die Dichtung(en)	• Muttern des Aufsatzes bzw. des Deckels über Kreuz nachziehen
	6.2	• Dichtung(en) defekt	• Kundendienst bzw. Vertragspartner verständigen
Undichtiges Gehäuse	7.1	• Medium- bzw. strömungsbedingte Beschädigung	• Kundendienst bzw. Vertragspartner verständigen
Kein Signal vom Endschalter	8.1	• Stromversorgung des Endschalters gestört	• Stromzufuhr (Anschlüsse, Sicherungen, Spannung) überprüfen
	8.2	• verstellter Endschalter	• Endschalter justieren, der Schaltabstand ist dem Endschaltertypenblatt zu entnehmen
Positioner schwingt	9.1	• defekter Positioner	• siehe Wartungs- und Bedienungsanleitung des Positioners

Sollten die oben angeführten Maßnahmen zu keinem befriedigendem Ergebnis führen, muss der Kundendienst bzw. der Vertragspartner verständigt werden.

Service-Hot-Line Österreich:

+43 (0)664 341 8 616

Service-Hot-Line Deutschland:

+49 (0)2157-8176-29 oder +49 (0)163-8176-014

Contents	Page
Preface	15
Scope	16
Product description	16
1. Installation	16
1.1 "As delivered" status	17
1.1.1 Transport	17
1.1.2 Storage	17
1.2 Preparation for installation into the piping	17
Rating plate	18
1.3 Installation of the control valve	18 + 19
Recommended installation	19
2. Commissioning	20
Flange connection	20
Welded connection	21
3. Maintenance	22
4. Repair	22
4.1 Troubleshooting, service and repair centres	23 + 24

This control valve was manufactured to the strict standards of our ISO 9001 certified quality management system. It was tested for compliance with all applicable regulations and guidelines and fully conforms with all contractually agreed specifications.

To ensure a faultless and reliable operation of this product, please read and observe these installation and operating instructions **before using** this product.

Failure to comply with these installation and operating instructions will render the manufacturer's guarantee and liability null and void. Unless otherwise agreed, the manufacturer's General Terms and Conditions of Sale shall apply.

## Scope

These operating instructions shall apply to:

- Single-seated control valves (PN 10–160, Class 150–900)
- Lined single-seated control valves (PN 10/40)
- Three-way control valves (PN 10–160, Class 150–600)
- Double-seated control valves (PN 10–160)
- Special valves

with fitted pneumatic or electrical linear actuator

with fitted linear unit and electrical rotary actuator

- with or without accessories

## Product description

Control valves control gases, vapours or liquids and change the flow conditions of a process.

The control valves consists of the body (valve bottom) and the actuator which, depending on the control signal, changes the position of the closure member (plug) relative to the seat. The bodies have been arranged in logical kits, allowing the user to assemble the highest possible number of variants from a minimum of components to match each individual application. Our range also includes a series of peripheral units such as positioners, boosters, filter-reducing stations or solenoid valves. Positioners and solenoid valves can be assembled directly or according to NAMUR recommendations. Refer to the relevant manufacturer's instruction manual for information regarding peripheral equipment.

## 1. Installation



**The valve must be installed and commissioned by qualified staff. Qualified staff is defined as personnel who are familiar with the installation, commissioning and operation of this product and possess the relevant qualifications in their field of activity.**



## 1.1 “As delivered” status

Control valves are generally delivered as tested and assembled units with the actuators fitted. Parts of the body and actuator subject to corrosion are protected by a coat of paint. Unpainted components are greased and the openings of the housings are closed with plugs. High-grade steel housings are delivered without a protective coat of paint (pickled or blasted).

### 1.1.1 Transport

Careful loading and transport arrangements are required to avoid the product suffering impact and jolting movements. Under no circumstances should lifting gear be attached to the valve spindle, travel indicator and any peripheral units, if applicable. We recommend the use of a length of rope that is looped around the valve head underneath the yoke (or the transportation eyelet(s)). The maximum permitted carrying capacity must be observed. Promptly touch up any damage to the corrosion protection.

### 1.1.2 Storage

Upon arrival on site, store the control valve on a solid base in a closed room. Until its installation, the valve must be protected from the weather, dirt and other potentially harmful influences. Under no circumstances should the valve remain in storage for more than 6 months, as the impregnation in the stuffing box packing evaporates and leaks may develop. Do not remove the plugs protecting the flanges and the inside of the control valve until it has arrived at its place of installation.

## 1.2 Preparation for installation into the piping

The pressure, leak and operation tests performed in the factory and the quality management system introduced by the manufacturer ensure that the execution of the control valve complies with the specifications set forth in the contract. The series number and the vital valve actuator data are found on the rating plate. The travel indicator shows the position of the closure member relative to the seat.



**Before installing the valve, carefully clean the piping.**

## Rating plate

As the information on rating plates reflects the special features of the type they describe, their appearance may differ. The rating plate contains the following data:

Kennzeichnung / Tag No.  
 Typ / Type  
 DN / PN  
 Sitz  $\sigma$  / Seat  $\sigma$   
 Kvs / Cv  
 Kegel / Plug  
 Kennlinie / Characteristic  
 Mat. Gehäuse / Mat. Body  
 Innenteile / Trim  
 Packung / Packing  
 Betriebsdruck / Working Pressure

Fabrikations Nr. / Serial No.  
 Antrieb Typ / Actuator Type  
 Hub / Stroke  
 Zuluft min. max. / Supply min. max.  
 Federlaufbereich / Spring Range  
 Sicherheitsstellung / Failure Position  
 Umgebungstemp. / Ambient Temp.  
 $\Delta p$  Antrieb /  $\Delta p$  Actuator  
 Einbaulage / Arrangement  
 Betriebstemperatur / Working Temperature

### 1.3 Before installation, check the following items:

- The operator is required to carefully check the suitability of the control valve for its intended use in the system in advance.

**Any use not in compliance with the regulations/specifications can lead to serious damage to the control valve or may lead to failure of the facility!**

- Does the nominal/operation data on the rating plate match the operational data of the facility?

**A mismatch may cause considerable damage to the valves.**

- At the point of installation, is there enough space to fit and remove the valve?

**A lack of space can cause considerable problems and in the some cases necessitate expensive rerouting of the piping!**

- Was the piping flushed and cleaned prior to the installation?

**Foreign particles can damage the control valve and accessories; this can be avoided by fitting a suitable dirt trap.**

- Was the protective coat removed from the control valve, and was the valve cleaned?

**The preservative (Mipa Abziehhaut blue) and the spray (Castrol Safecoat DW 32) can contaminate the operating medium and must be removed before installation.**

**Unsuitable cleaning agents that attack the PTFE and graphite sealing sets can cause damage and leaks. Pay particular attention to the relevant chemical resistance lists.**

**Remove covers.**

- Does the direction of flow arrow on the housing coincide with the direction of flow of the medium?

**If not, critical operating conditions can result that may damage the control valve, as they are not designed to cope with this situation.**

- Are the piping flanges equiaxial and parallel and does the distance between pipe ends correspond to the valve length?

If not, excessive tension, valve malfunctions and leaks at the flange connections may result.

- Is the piping routed correctly and is the valve free from additional piping forces?

If not, leaks may develop and, depending on the situation, the valve may fail.

- Is the installation position of the valve with vertical valve spindle achieved?

If not, increased wear in the stuffing box packing, leaks and, depending on the situation, rubbing may occur.

Contact the manufacturer if the prevailing installation conditions mean that the valve will have to be fitted horizontally.

- Is there a suitable surge section upstream and downstream of where the valve is installed?

The absence of a surge section can create critical operating conditions and cause impermissible levels of noise and vibration!

- Is appropriate equipotential bonding provided?

Impermissible electrical compensating currents across the valve and the actuator can generate static and cause electrical discharging.

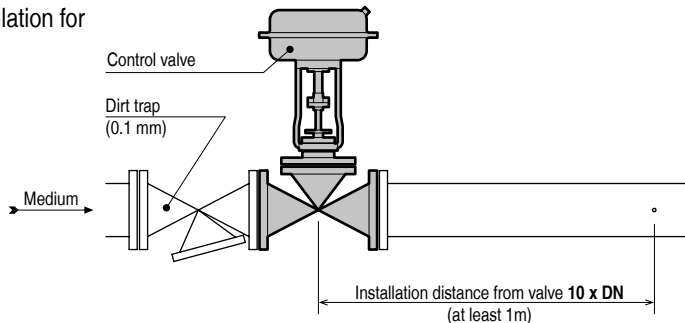
In explosive atmospheres, the only valves that may be used are those that comply with the permitted group, equipment category and temperature class requirements laid down in Directive 94/9/EC (ATEX)!

## Recommended installation

Successful use of the control valve is conditional on the availability of a suitable installation environment.

We suggest that the recommended values be adhered to, as it is very important to take account of physical aspects when using the control valve. Deviations can result in significant control deviations, and in the worst case expensive rerouting of the piping will be necessary. However, some physical processes will permit a deviation from these values, although in such cases system knowledge is required, as is the express approval of the manufacturer.

### Recommended installation for control valves



## 2. Commissioning

The medium and the valve can pose the following hazards:

- Critical operating conditions can cause impermissible levels of noise and vibration.

**Hearing loss, vascular and nerve problems, damage to joints and bones!**

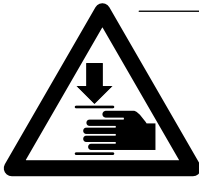
- Incorrect maintenance can result in the emission of thermal, cryogenic and toxic operating media.

**Danger of burns, freezing, acid burns, poisoning!**

- The temperature of the operating medium is transferred to the surface of the valve.

**Danger of burns, freezing, explosion!**

As these hazards can all be controlled by the plant operator, the operator is obliged to comply with national and international environmental regulations, install suitable protective measures to ensure workplace requirements are satisfied, and to instruct his employees accordingly.



**Due to the risk of injury, it is prohibited to work between the yoke/columns while the valve is in operation.**

Once these hazards have been averted by adopting appropriate protective measures, the valve can be installed and connected in the piping. The following points should be noted:

- Flange connection:

Connection material (gaskets, bolts, nuts) are not part of the scope of supply.

**Locate gaskets in the centre of flanges, failure to do so can result in leaks and increased noise levels.**

**If a completely installed piping is to be flushed or blown through for cleaning, replace the control valve with a matching piece.**

- Welded connection:

Welded connections have to be made in compliance with applicable welding regulations.

**After welding, carefully clean the piping again. Open control valves properly and remove any accumulated foreign particles. Advise the manufacturer in writing that the fitting has been opened!**

When the control valve is installed in the piping:

- connect instrument air to the actuator or installed accessories (applies to pneumatic linear actuators).
- connect according to the wiring diagram in the removable actuator cover or according to manufacturer's actuator documentation (applies to electrical rotary/linear actuators).
- Continuously increase load until operation parameters are reached.

**Sudden exposure of the control valve to the full working pressure and working temperature may cause stress cracks.**

- After the first loading (trial run) in depressurised and cool conditions, evenly tighten screw connections of sealing components crosswise (if required).

**Be careful to prevent damage to the high quality spindle surface finish! A damaged spindle surface finish may be detrimental to the smooth operation of the stuffing box.**

- Excessive levels of noise and vibration during operation indicate critical operating conditions and must be avoided at all costs.

**Impermissible continuous operation of control valves under critical conditions can damage the valves, as they are not designed to cope with this situation.**

- Avoid frequent system start-ups and shutdowns.

**Experience has shown that critical operating conditions, which can damage the control valve, are often encountered when starting up or shutting down the system.**

- Keep the operating medium free of foreign particles.

**Foreign particles can damage the control valve; this can be prevented by fitting a suitable dirt trap.**

- The instrument air must conform to at least the ISO 8573-1 class 2 or the requirements of the accessory manufacturer.

**Contaminated instrument air can damage the accessories and valve or cause them to fail.**

**Bodily injury or damage to the control valve and its accessories as the result of non-adherence to warning instructions, as well as transport damage and improper use (e.g. as a climbing aid, etc.), will render the manufacturer's guarantee null and void and release him from any responsibility.**

### 3. Maintenance

EN

Measure	Interval
Clean valve and actuator spindle with a soft cloth	depending on degree of contamination
Tighten if stuffing box leaks <b>Caution: Do not „over seal“ the stuffing box!</b>	Standard stuffing boxes subjected to "normal" operating conditions every 10,000 strokes Standard stuffing boxes subjected to "difficult" operating conditions <ul style="list-style-type: none"> <li>• packing exposed to aggressive medium</li> <li>• major temperature change during operation</li> <li>• occurrence of vibrations</li> <li>• unfavourable installation position</li> </ul> every 5,000 strokes
Check spring tension and tighten if necessary	Spring loaded stuffing box systems and "normal" operating conditions every 100,000 strokes at least once per year Spring loaded stuffing box systems and "difficult" operating conditions every 10,000 strokes
Pneumatic linear actuators	maintenance free
Electric linear/rotary actuators	Check spindle/gear if required, lubricate largely maintenance free every 200,000 up-and-down strokes
Electric linear/rotary actuators	Grease (grease nipple) at least once per year

### 4. Repair

If a fault or defect occurs which, according to the list of measures below, requires the customer services department or contract partner to be contacted, the manufacturer's guarantee shall be rendered null and void - and the manufacturer released from any responsibility - unless the customer services department or contract partner is duly notified. If the customer performs the repairs himself, these operating instructions and the respective disassembly/assembly instructions must be followed to the letter and carried out in a competent manner. Original replacement parts must be used in every case.



**Control valves are pressure vessels!**

**Improper opening of the actuator or fitting may result in bodily injury!**

## 4.1 Trouble shooting

Defect	No.	Possible causes	Remedy
Spindle does not move	1.1	<ul style="list-style-type: none"> <li>no aux. energy supply (pneumatic air or electrical power) to actuator and accessories (solenoid valve, filter-reducing station, positioner, limit switch and special accessories)</li> </ul>	<ul style="list-style-type: none"> <li>pneumatic actuators: check supply line for leaks check pressure (usually 6 bar)</li> <li>electrical actuators: check power supply (connections, circuit breakers, voltage)</li> </ul>
	1.2	<ul style="list-style-type: none"> <li>the fitted accessories do not work</li> </ul>	<ul style="list-style-type: none"> <li>see maintenance and operating instructions of accessories manufacturer</li> </ul>
	1.3	<ul style="list-style-type: none"> <li>the pneumatic actuator is defective</li> </ul>	<ul style="list-style-type: none"> <li>contact customer services department or contract partner</li> </ul>
	1.4	<ul style="list-style-type: none"> <li>the electrical actuator is defective</li> </ul>	<ul style="list-style-type: none"> <li>see maintenance and operating instructions of actuator manufacturer</li> </ul>
	1.5	<ul style="list-style-type: none"> <li>excessive tightening of the stuffing box packing</li> </ul>	<ul style="list-style-type: none"> <li>loosen stuffing box packing nuts until valve operates properly</li> </ul> <p><b>Caution: make sure there are no leaks!</b></p>
	1.6	<ul style="list-style-type: none"> <li>valve trim worn, stuck</li> </ul>	<ul style="list-style-type: none"> <li>contact customer services department or contract partner</li> </ul>
Jolting spindle movement	2.1	<ul style="list-style-type: none"> <li>the electrical actuator is defective</li> </ul>	<ul style="list-style-type: none"> <li>clean spindle with suitable cleaning agent</li> </ul>
	2.2	<ul style="list-style-type: none"> <li>damaged spindle</li> </ul>	<ul style="list-style-type: none"> <li>contact customer services department or contract partner</li> </ul>
	2.3	<ul style="list-style-type: none"> <li>actuator not powerful enough</li> </ul>	<ul style="list-style-type: none"> <li>compare actuator specs on the rating plate with operation specifications of the facility - if incompatible, contact customer services department or contract partner</li> </ul>
Spindle travel less than full stroke (0 to 100% stroke) or flow rate is too low	3.1	<ul style="list-style-type: none"> <li>air supply pressure too low</li> </ul>	<ul style="list-style-type: none"> <li>provide air at the pressure stated on the rating plate</li> </ul>
	3.2	<ul style="list-style-type: none"> <li>pneumatic actuators: bad hand wheel position (hand wheel emergency operation)</li> </ul>	<ul style="list-style-type: none"> <li>move hand wheel to limit position</li> </ul>
	3.3	<ul style="list-style-type: none"> <li>electrical actuators: limit switch misadjusted</li> </ul>	<ul style="list-style-type: none"> <li>readjust limit switch to actuator manufacturer's specification</li> </ul>
	3.4	<ul style="list-style-type: none"> <li>badly adjusted or defective positioner</li> </ul>	<ul style="list-style-type: none"> <li>readjust positioner to positioner manufacturer's specifications</li> </ul>
	3.5	<ul style="list-style-type: none"> <li>foreign particles in valve seat, damaged trim</li> </ul>	<ul style="list-style-type: none"> <li>contact customer services department or contract partner</li> </ul>

## Trouble shooting - continued

EN

Defect	No.	Possible causes	Remedy
Excessive valve-seat leakage	4.1	<ul style="list-style-type: none"> <li>damaged sealing edges at valve seat or plug</li> </ul>	<ul style="list-style-type: none"> <li>contact customer services department or contract partner</li> </ul>
	4.2	<ul style="list-style-type: none"> <li>foreign particles in seat area</li> </ul>	<ul style="list-style-type: none"> <li>contact customer services department or contract partner</li> </ul>
	4.3	<ul style="list-style-type: none"> <li>plug does not close fully</li> </ul>	<ul style="list-style-type: none"> <li>refer to 3.1 to 3.5</li> </ul>
Leaking stuffing box system	5.1	<ul style="list-style-type: none"> <li>compression force on packing too low</li> </ul>	<ul style="list-style-type: none"> <li>slightly re-tighten stuffing box packing</li> </ul> <p><b>Caution: make sure the valve spindle can still move!</b></p>
	5.2	<ul style="list-style-type: none"> <li>worn packing</li> </ul>	<ul style="list-style-type: none"> <li>slightly re-tighten stuffing box packing</li> </ul> <p><b>Caution: make sure the valve spindle can still move!</b></p> <p>if the packing does not stop leaking, contact customer services department or contract partner</p>
	5.3	<ul style="list-style-type: none"> <li>dirty spindle</li> </ul>	<ul style="list-style-type: none"> <li>clean spindle with suitable cleaning agent</li> </ul>
	5.4	<ul style="list-style-type: none"> <li>damaged spindle</li> </ul>	<ul style="list-style-type: none"> <li>contact customer services department or contract partner</li> </ul>
Leaking top or lid seal	6.1	<ul style="list-style-type: none"> <li>pressing force on seal(s) too low</li> </ul>	<ul style="list-style-type: none"> <li>properly re-tighten top or lid nuts crosswise</li> </ul>
	6.2	<ul style="list-style-type: none"> <li>seals(s) defective</li> </ul>	<ul style="list-style-type: none"> <li>contact customer services department or contract partner</li> </ul>
Leaking housing	7.1	<ul style="list-style-type: none"> <li>medium- or flow-related damage</li> </ul>	<ul style="list-style-type: none"> <li>contact customer services department or contract partner</li> </ul>
No limit switch signal	8.1	<ul style="list-style-type: none"> <li>power supply to limit switch interrupted</li> </ul>	<ul style="list-style-type: none"> <li>check power supply (connections, circuit breakers, voltage)</li> </ul>
	8.2	<ul style="list-style-type: none"> <li>limit switch misadjusted</li> </ul>	<ul style="list-style-type: none"> <li>readjust limit switch; operating distance see limit switch data sheet</li> </ul>
Vibrating positioner	9.1	<ul style="list-style-type: none"> <li>defective positioner</li> </ul>	<ul style="list-style-type: none"> <li>see maintenance and operating instructions of positioner manufacturer</li> </ul>

If the problem is not solved by taking the above measures, contact the customer services department or contract partner.

Service hotline Austria:

**+43 (0)664 341 8 616**

Service hotline Germany:

**+49 (0)2157-8176-29 or +49 (0)163-8176-014**



Съдържание	страница
Предговор	25
Област на приложение	26
Описание на продукта	26
1. Монтаж	26
1.1 Състояние при доставка	27
1.1.1 Транспорт	27
1.1.2 Съхраняване	27
1.2 Подготовка за монтаж в тръбопровода	27
Фирмена табелка	28
1.3 Монтаж на клапана за регулиране	28 + 29
Препоръка при монтажа	29
2. Пускане в експлоатация	30
Фланцово съединение	30
Заваръчно съединение	31
3. Техническо обслужване	32
4. Ремонт	32
4.1 Списък за търсене на дефекти, сервиси за обслужване и ремонт	33 + 34

С този клапан за регулиране Вие сте избрали изпълнително звено, произведено съгласно високите изисквания на нашата система за управление на качеството, отговаряща на ISO 9001 и изпитано съобразно действащите разпоредби и директиви или съобразно определени с договор спецификации.

За да гарантираме безупречното функциониране и надеждност на продукта, молим да вземете под внимание тази обща инструкция за експлоатация при доставка и **преди пускане в работа**.

При несъблюдаване, съответно при неспазване на тази инструкция за експлоатация, отпада гаранцията и отговорността на производителя. В сила са общите условия за продажба и доставка на производителя, ако не е договорено друго.

**Област на приложение**

Настоящата инструкция за експлоатация се отнася за:

- Едноседлени клапани за регулиране (PN 10–160, Class 150–900)
- Облицовани едноседлени клапани за регулиране (PN 10 / 40)
- Трипътни клапани за регулиране (PN 10–160, Class 150-600)
- Двуседлени клапани за регулиране (PN 10–160)
- Специални клапани

с монтирано отгоре пневматично или електрическо праволинейно задвижване

с монтиран праволинеен блок и електрическо ротационно задвижване

- със или без принадлежности

**Описание на продукта**

Клапаните за регулиране променят дебита в хода на процесите и регулират или управляват газове, пари или течности.

Клапаните за регулиране се състоят от арматура (долна част на клапана) и задвижването, което променя позицията на дроселния елемент (шибъра) спрямо седлото в зависимост от управляващия сигнал. Типоразмерите на арматурата са разделени на логически модули, което позволява с минимално число детайли да се постигнат максимален брой варианти, съгласувани спрямо конкретния случай на експлоатация. Програмата за доставка съдържа и редица периферни устройства като позиционни регулатори, бустери, филтърни редуционни станции или електромагнитни клапани. Позиционните регулатори и електромагнитните клапани стандартно могат да се монтират директно, съгласно препоръките NAMUR. За периферните устройства е(са) в сила инструкцията(ите) на производителя.

**1. Монтаж**

**Изпълнителното звено може да се монтира и да се пуска в експлоатация само от компетентен персонал. Компетентен персонал са лица, запознати с монтажа, пускането в експлоатация и работата на този продукт и чрез своята дейност са придобили съответната квалификация.**

## 1.1 Състояние при доставка

Клапаните за регулиране се доставят стандартно с монтирани задвижвания, изпитани и монтирани. Корозионно неустойчивите части на корпусите на арматурите и на задвижванията са със защитно покритие, металните части са омаслени и отворите на корпусите са затворени с тапи. Корпусите от неръждаема стомана се доставят без покритие (байцвани или обструени).

### 1.1.1 Транспорт

При претоварване и при транспорт се изисква много внимание, за да не се правят ударни или придърпващи движения. Окачването към повдигащото устройство в никакъв случай не трябва да се осъществява в областта на вретеното на клапана, съответно индикацията за хода, или в областта на евентуално монтирани периферни устройства. Най-подходяща е примка от въже, която да се постави около главата на клапана под носача, съответно скобата (скобите), като се вземе предвид максимално допустимата товароподемност. Повреди в антикорозионната защита трябва да се отстраняват незабавно.

### 1.1.2 Съхранение

На строителни обекти клапаните трябва да се съхраняват върху твърда основа в затворени помещения и до монтажа да се предпазват от атмосферни влияния, замърсяване и други вредни въздействия. Непременно да се избягва междинно складиране над 6 месеца, тъй като импрегниращите вещества на салниковите набивки изветряват и това може да доведе до нехерметичност. Поставените тапи за защита на фланците и вътрешната част на клапана да се отстранят едва на мястото на монтажа.

## 1.2 Подготовка за монтаж в тръбопровода

Изпитването на налягането, херметичността и функционалността от страна на фирмата, както и системата за управление на качеството гарантират, че изпълнението на клапана отговаря на определеното в договора за доставка. Фабричният номер и необходимите за експлоатация данни за вентила и задвижването са посочени върху фирмената табелка. Индикацията за хода посочва позицията на дроселния елемент спрямо седлото.



**Преди монтажа трябва да се направи внимателно почистване на тръбопровода.**

## Фирмена табелка

Формата на фирмените табелки е пригодена към потребностите на типа, поради което те могат да се различават оптически една от друга. Съдържат се следните данни:

BG

Маркировка / Tag No.

Тип / Type

DN / PN

Седло  $\varnothing$  / Seat  $\varnothing$

Kvs / Cv

Шибър / Plug

Характеристика / Characteristic

Материал на корпуса / Mat. Body

Вътрешни части / Trim

Набивка / Packing

Работно налягане / Working Pressure

Сериен № / Serial No.

Тип задвижване / Actuator Type

Ход / Stroke

Приточен въздух мин. макс. / Supply min. max.

Диапазон на движение на пружината / Spring Range

Позиция при неизправност / Failure Position

Температура на околната среда / Ambient Temp.

Др задвижване / Др Actuator

Монтажно положение / Arrangement

Работна температура / Working Temperature

### 1.3 Преди монтажа проверете:

- Преди монтажа проверете дали посочените върху фирмената табелка номинални и функционални данни на клапана за регулиране отговарят на експлоатационните данни на инсталацията.

Несъответствието може да доведе до значителни повреди на вентилите!

- Отговарят ли посочените върху фирмената табелка номинални и функционални данни на експлоатационните данни на инсталацията?

Несъответствието може да доведе до значителни повреди на вентилите!

- Налице ли е достатъчно пространство на мястото на монтаж за безпроблемния монтаж и демонтаж?

Несъответствието може да доведе до значителни проблеми и в гранични случаи впоследствие да е необходимо преустройство на тръбопровода!

- Промит и почистен ли е тръбопроводът преди монтажа?

Твърди частици могат да повредят клапана за регулиране и принадлежностите, а това се избягва чрез монтаж на подходящ уловител на нечистотии.

- Разконсервиран и почистен ли е клапанът преди монтаж?

Използваните консервиращи средства (Mira-Abziehhaut-blau) и средството за пръскане (Castrol Safecoat DW 32) могат да замърсят работната среда и трябва да се отстранят преди монтажа!

Неподходящи почистващи средства, които действат върху PTFE и графитни уплътнителни комплекти, могат да ги повредят и да доведат до нехерметичност. Поради тази причина съблюдавайте съответните списъци за устойчивост.

Отстранете защитните капачки!

- Съответства ли посоката на протичане на средата на поставената върху корпуса стрелка?

Несъответствието може да доведе до критични експлоатационни условия, които да повредят клапана за регулиране, тъй като той не е оразмерен за това!

- Фланците на тръбопровода едноосни и успоредни ли са и отговаря ли разстоянието на дължината на вентила?

Несъответствието може да доведе до недопустими напрежения, функционални смущения във вентила и неуплътненост на фланцовото съединение!

- Направляването на тръбопровода правилно ли е и клапанът подложен ли е на допълнителни сили от страна на тръбопровода?

Несъответствието може да доведе до неуплътненост и в зависимост от изпълнението до отказ на вентила!

- Определено ли е монтажното положение чрез вертикално поставени стебла на клапана?

Несъответствието може да доведе до повишено износване на салниковите набивки, нехерметичност и в зависимост от изпълнението – до протриване!

Когато не може да се предотврати хоризонталният монтаж при съблюдаване на съществуващата монтажна ситуация, обърнете се към производителя!

- Налице ли е преди и след мястото на монтаж на вентила съответната стабилизираща отсечка?

Несъответствието може да доведе до критични експлоатационни условия и да предизвика недопустимо ниво на звука и вибрациите!

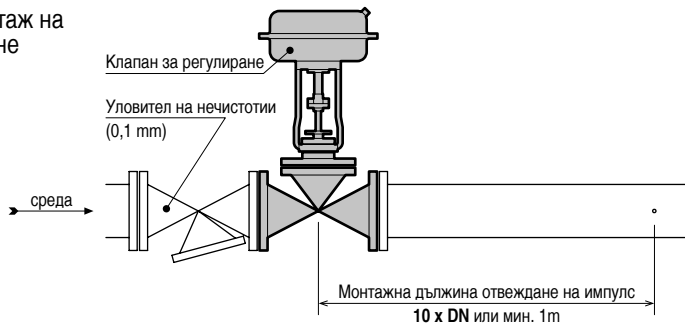
- Налице ли е съответното изравняване на потенциала?

Недопустим електрически компенсационен ток през клапана и сервоиздвижването може да доведе до тяхното статично зареждане и до електрически разряди!

Във взривоопасни участъци да се използват само подходящи вентили, като се съблюдават допустимите групи, категории уреди и температурни класи съгласно директива 94/9/EG (ATEX)!

**Препоръка при монтажа** Успешният монтаж на клапана за регулиране зависи непосредствено от подходящото оформление на монтажната ситуация. Ние препоръчваме спазването на дадените приблизителни стойности, тъй като работата на клапаните за регулиране зависи до голяма степен от съблюдаването на физическите възможности. Отклонения могат да доведат до значителни отклонения в регулирането и в отделни случаи може да се наложи скъпо преустройство на тръбопровода. В отделни случаи физическите процеси допускат отклонения от зададените стойности, но предполагат познание на системата и изискват явното съгласие на производителя.

Препоръка при монтаж на клапан за регулиране



## 2. Пускане в експлоатация

Следните опасни ситуации могат да се предизвикат от средата и клапана:

BG

- Критични експлоатационни условия могат да предизвикат недопустимо ниво на звука и вибрациите.

Увреждания на слуха, смущения в кръвоносната и нервната системи, промени в ставите и скелета!

- Неправомерното техническо обслужване може да доведе до емисии на термични, криогенни и токсични работни агенти.

Опасност от изгаряне, измръзване, разяждане, отравяне!

- Температурата на работния агент се предава на повърхността на вентила.

Опасност от изгаряне, измръзване, експлозия!

Тъй като източниците на опасност могат да се повлияят от експлоатацията, то той трябва да съблюдава всички национални и международни екологични изисквания, да спазва съответните гранични стойности на работните места чрез подходящи строителни защитни мерки, съответно да инструктира персонала си.



**При експлоатация е забранена работата между носача / колоните поради опасност от нараняване!**

Като се избегнат споменатите източници на опасност чрез подходящи строителни мерки, клапанът може да се монтира в тръбопровода и да се свърже с него. Трябва да се вземе под внимание:

- Фланцово съединение:

Свързващият материал (уплътнения, болтове, гайки) не е включен в рамките на доставката!

Фланцовите уплътнения се поставят централно. Несъответствия могат да доведат до нехерметичност и като следствие да се достигне високо ниво на звук!

Когато се предприема почистване чрез плакнене или продухване на напълно монтирани тръбопровода, клапанът за регулиране да се замени с преход!

- Заваръчно съединение

Заваряването трябва да се извършва съгласно действащите директиви в областта на заваръчната техника!

След заваряването е необходимо още едно внимателно почистване на тръбопровода. Клапаните за регулиране трябва да се отворят компетентно и събралите се твърди частици да се отстранят. Производителят трябва писмено да бъде информиран за отварянето на клапана!

При свързан клапан за регулиране с тръбопровода:

- при пневматични праволинейни задвижвания, свързането с тръби за въздуха на инструмента със задвижването, съответно с монтираните отгоре принадлежности.
- при електрически ротационни /праволинейни задвижвания, окабеляването съобразно блокова схема в свалящия се капак на задвижването, съответно съгласно документацията на производителя на задвижването.
- Натоварването се повишава постепенно до достигане на работните параметри.

Рязкото спиране на клапана за регулиране при пълното постигане на работното налягане и работната температура може да доведе до пукнатини вследствие на вътрешни напрежения.

- След първото натоварване (изпитването), в охладено състояние и без налягане, ако е необходимо, на кръст се затягат равномерно болтовите съединения на уплътнителните елементи.

Да не се поврежда висококачествената повърхнина на вретеното, тъй като ще се наруши функцията на салника!

- Прекалено високите нива на звука и вибрациите по време на работа показват критични експлоатационни условия и непременно трябва да се избягват.

Недопустима продължителна работа на клапаните за регулиране при критични експлоатационни условия може да доведе до увреждания, тъй като клапаните не са оразмерени за това!

- Да се избягва нетипично често пускане и спиране на инсталациите.

От опит е известно, че по време на пускане и спиране често настъпват критични условия, които могат да повредят клапана за регулиране!

- Да се избягват твърди вещества в хидравличния агент.

Твърди частици могат да повредят клапана за регулиране, което може да се избегне чрез монтажа на подходящ уловител на нечистотии!

- Въздухът за инструментите трябва да съответства най-малко на ISO 8573-1 клас 2 или да отговаря на изискванията на производителя на принадлежностите.

Замърсен въздух за инструментите може да доведе до повреда, съответно отказ на принадлежностите и клапана!

При повреди на регулиращия клапан и на принадлежностите, както и при телесни повреди, които могат да се обосноват с несъблюдаване на предупредителните указания, като повреди при транспорт и нецелесъобразно приложение (стълба и т.н.), отпада гаранцията и отговорността на производителя!

### 3. Техническо обслужване

BG

Техническо обслужване	Интервали за техническо обслужване
Почистване на вретеното на клапана и задвижването с мека кърпа	В зависимост от степента на замърсяване
При неуплътнен салник да се дозатегне <b>Внимание: Салникът да не се „преуплътнява“!</b>	при стандартни салници и "нормални" условия на всеки 10 000 хода при стандартни салници и "усложнени" условия <ul style="list-style-type: none"> <li>• за навиките за проблематични работни агенти</li> <li>• екстремни температурни промени при експлоатация</li> <li>• възникване на трептения</li> <li>• неподходящо монтажно положение</li> </ul>
Да се контролира пружинното напрежение и при необходимост да се дозатегне	на всеки 10 000 хода при пружинно натоварени салникови системи и "нормални" условия на всеки 10 000 хода най-късно 1 година при пружинно натоварени салникови системи и "усложнени" условия на всеки 10 000 хода
Пневматични линейни задвижвания	не изисква обслужване
Електрически линейни /ротационни задвижвания	вретеното / предавката да се проверят и до голяма степен не изискват обслужване при необходимост да се смажат най-късно на всеки 200 000 двойни хода
Електрически линейни /ротационни задвижвания	смазване (нипел за мазане) най-късно 1 година

### 4. Ремонт

При недостатъци или смущения, когато трябва да се свържете със службата за работа с клиенти или партньора по договора, съобразно дадените по-долу мерки, отпада гаранцията и отговорността на производителя, ако при възникване на недостатъците или на смущенията не сте се обърнали към тях. Когато клиентът сам извърши ремонта, стриктно и компетентно трябва да се спазва инструкцията за обслужване. Във всички случаи трябва да се използват оригинални резервни части.



**Клапаните за регулиране са съдове под налягане!**

**Всяко неправомерно отваряне на задвижването или арматурата може да увреди Вашето здраве!**



## 4.1 Списък за установяване на неизправности

Грешка	№	Възможни причини	Мерки за отстраняване
Вретеното не се движи	1.1	<ul style="list-style-type: none"> <li>няма помощна енергия (сгъстен въздух или електрически ток) за задвижването и принадлежностите (електромагнитен клапан, филтърна редуцираща станция, позиционер, краен изключвател и специални принадлежности)</li> </ul>	<ul style="list-style-type: none"> <li>при пневматични задвижвания да се провери линията за приточен въздух относно нехерметичност и налягане (обикновено 6 bar)</li> <li>при електрически задвижвания да се провери подаването на електрическото захранване (изводи, предпазители, напрежение)</li> </ul>
	1.2	<ul style="list-style-type: none"> <li>монтираните принадлежности не работят</li> </ul>	<ul style="list-style-type: none"> <li>виж инструкцията за обслужване и експлоатация на производителя на принадлежности</li> </ul>
	1.3	<ul style="list-style-type: none"> <li>пневматичното задвижване е дефектно</li> </ul>	<ul style="list-style-type: none"> <li>уведомяване на сервиза за клиенти, съответно партньорите по договора</li> </ul>
	1.4	<ul style="list-style-type: none"> <li>електрическото задвижване е дефектно</li> </ul>	<ul style="list-style-type: none"> <li>виж инструкцията за обслужване и експлоатация на производителя на задвижването</li> </ul>
	1.5	<ul style="list-style-type: none"> <li>салниковата набивка е много силно стегната</li> </ul>	<ul style="list-style-type: none"> <li>гайките за салниковите набивки да се развият така, че клапанът отново да може да се движи</li> </ul> <p><b>Внимание: Не трябва да възникват течове!</b></p>
	1.6	<ul style="list-style-type: none"> <li>вътрешните гарнитури се втриват една в друга и се възпрепятства движението</li> </ul>	<ul style="list-style-type: none"> <li>уведомяване на сервиза за клиенти, съответно партньорите по договора</li> </ul>
Вретеното не се движи	2.1	<ul style="list-style-type: none"> <li>електрическото задвижване е дефектно</li> </ul>	<ul style="list-style-type: none"> <li>вретеното да се почисти с подходящо почистващо средство</li> </ul>
	2.2	<ul style="list-style-type: none"> <li>вретеното е повредено</li> </ul>	<ul style="list-style-type: none"> <li>уведомяване на сервиза за клиенти, съответно партньорите по договора</li> </ul>
	2.3	<ul style="list-style-type: none"> <li>задвижването е оразмерено много слабо</li> </ul>	<ul style="list-style-type: none"> <li>да се сравнят данните за задвижването върху фирмената табелка с експлоатационните параметри на инсталацията – при отклонения информирайте сервиза за клиенти/ партньорите по договора</li> </ul>
Вретеното няма пълен ход (ход 0 до 100%) или дебитът е твърде малък	3.1	<ul style="list-style-type: none"> <li>ниско налягане на приточния въздух</li> </ul>	<ul style="list-style-type: none"> <li>отчетете необходимото налягане на приточния въздух от фирмената табелка и се придържайте към тази стойност</li> </ul>
	3.2	<ul style="list-style-type: none"> <li>да се задвижи аварийното ръчно колело</li> </ul>	<ul style="list-style-type: none"> <li>поставете ръчното колело в крайното положение</li> </ul>
	3.3	<ul style="list-style-type: none"> <li>разместен краен изключвател при електрическо задвижване</li> </ul>	<ul style="list-style-type: none"> <li>калибрирайте крайния изключвател съгласно данните на производителя на задвижването</li> </ul>
	3.4	<ul style="list-style-type: none"> <li>разместен или дефектен позиционер</li> </ul>	<ul style="list-style-type: none"> <li>калибрирайте позиционера съгласно данните на производителя</li> </ul>
	3.5	<ul style="list-style-type: none"> <li>външни частици в гнездото на клапана са повредили вътрешни части</li> </ul>	<ul style="list-style-type: none"> <li>уведомяване на сервиза за клиенти, съответно партньорите по договора</li> </ul>

## Списък за установяване на неизправности - Продължение

BG

Грешка	№	Възможни причини	Мерки за отстраняване
Много голям теч в гнездото на клапана	4.1	• нарушен е уплътняващият ръб в гнездото на клапана, съответно регулиращия шибър	• уведомяване на сервиза за клиенти, съответно партньорите по договора
	4.2	• чужди тела в областта на гнездото	• уведомяване на сервиза за клиенти, съответно партньорите по договора
	4.3	• шибърът не затваря напълно	• виж 3.1 до 3.5
Теч на салника	5.1	• слаба сила на пресоване върху набивката	• да се затегне малко набивката <b>Внимание: Вретеното на клапана трябва да остане подвижно!</b>
	5.2	• набивката е износена	• да се затегне малко набивката <b>Внимание: Вретеното на клапана трябва да остане подвижно!</b>  Ако набивките не уплътнят, уведомете службата за работа с клиенти, съответно партньорите по договора
	5.3	• вретеното е замърсено	• вретеното да се почисти с подходящо почистващо средство
	5.4	• вретеното е повредено	• уведомяване на сервиза за клиенти, съответно партньорите по договора
Нехерметичност в уплътнението на горната част, съответно капака	6.1	• слаба сила на пресоване върху набивката	• гайките на надстройката, съответно на капака да се затегнат на кръст
	6.2	• дефектно(и) уплътнение(я)	• уведомяване на сервиза за клиенти, съответно партньорите по договора
Нехерметичен корпус	7.1	• повреда предизвикана от работния агент, съответно от течението	• уведомяване на сервиза за клиенти, съответно партньорите по договора
Няма сигнал от крайния изключвател	8.1	• електрозахранването на крайния изключвател е прекъснато	• подаването на електроенергия (изводи, предпазители, напрежение) да се провери
	8.2	• крайният изключвател е изместен	• да се калибрира крайният изключвател, разстоянието за реагиране да се вземе от паспорта с параметрите на крайния изключвател
Позиционерът вибрира	9.1	• позиционерът е дефектен	• виж инструкцията за обслужване и експлоатация на производителя на задвижването

В случай, че гореспоменатите мерки не доведат до никакъв задоволителен резултат, трябва да се уведомят службата за работа с клиенти, съответно партньорите по договора.

Телефонна линия за обслужване в Австрия: Телефонна линия за обслужване в Германия:

+43 (0)664 341 8 616

+49 (0)2157-8176-29 или +49 (0)163-8176-014

Obsah	Strana
Předmluva	35
Oblast použití	36
Popis produktu	36
1. Montáž	36
1.1 Status dodávky	37
1.1.1 Přeprava	37
1.1.2 Skladování	37
1.2 Příprava na montáž do potrubí	37
Výrobní štítek	38
1.3 Montáž redukčního ventilu	38 + 39
Montážní doporučení	39
2. Uvedení do provozu	40
Přírubový spoj	40
Svařovaný spoj	41
3. Údržba	42
4. Oprava	42
4.1 Seznam pro vyhledávání chyb, servisní a opravárenské dílny	43 + 44

Tímto redukčním ventilem jste si vybrali regulační zařízení, které bylo vyrobeno podle vysokých požadavků našeho systému managementu kvality podle ISO 9001 a bylo kontrolováno podle platných předpisů a směrnic nebo kontrolováno podle smluvně stanovených specifikací.

Aby se zaručila bezchybná funkce a spolehlivost tohoto výrobku, dodržujte při dodání a **před uvedením do provozu** tento všeobecný návod k obsluze.

Při nerespektování, příp. nedodržení tohoto návodu k obsluze zaniká ručení a zodpovědnost výrobce. Jinak platí, pokud není dohodnuté jinak, Všeobecné prodejní a dodací podmínky výrobce.

## Oblast použití

Předložený návod k použití platí pro:

- Jednosedlové redukční ventily (PN 10–160, Class 150–900)
- Vypouzdřené jednosedlové redukční ventily (PN 10 / 40)
- Trojcestné redukční ventily (PN 10–160, Class 150–600)
- Dvosedlové redukční ventily (PN 10–160)
- Speciální ventily

se zabudovaným pneumatickým nebo elektrickým posuvným pohonem

se zabudovanou posuvnou jednotkou a elektrickým točivým pohonem

- s příslušenstvím nebo bez něho

## Popis produktu

Redukční ventily mění v průběhu procesů průtok a regulují nebo řídí plyny, páry nebo kapaliny.

Redukční ventil se skládá z armatury (spodní část ventilu) a pohonu, který mění polohu uzavíracího tělesa (kužele) k sedlu v závislosti na regulačním signálu. Konstrukční řady armatur jsou shrnuty do logických stavebnic, které umožňují zhotovit s minimálním počtem dílů maximum variant – sladěné s jednotlivým provozním případem. Program dodávek obsahuje i řadu periferních zařízení jako nastavovací regulátory, boostery, filtrační regulační stanice nebo magnetické ventily. Nastavovací regulátory a magnetické ventily mohou být standardně namontované přímo, příp. podle doporučení NAMUR. Pro periferní zařízení platí návod(y) k obsluze výrobce zařízení.

## 1. Montáž



**Regulační zařízení smí montovat a uvést do provozu jen odborný personál. Odborný personál jsou osoby, které jsou dobře obeznámené s montáží, uvedením do provozu a provozem tohoto produktu a mají pro tuto činnost odpovídající kvalifikaci.**

## 1.1 Status dodávky

Redukční ventily se zpravidla dodávají se zabudovanými pohony, zkontrolované a smontované. Části těles armatur, příp. pohonů, které nejsou odolné vůči korozi, jsou opatřeny ochranným nátěrem, holé díly jsou namazané a otvory tělesa jsou opatřeny uzavíracími zátkami. Tělesa z ušlechtilé oceli se dodávají holá (mořená nebo tryskaná).

### 1.1.1 Přeprava

Při nakládání a přepravě je potřebná nejvyšší opatrnost, aby nedocházelo k nárazovým nebo trhavým pohybům. Zdvihací mechanismy se nesmějí v žádném případě přivazovat v prostoru tyče ventilu, příp. indikace zdvihu nebo v prostoru eventuálně namontovaných periferních zařízení. Nejlépe se hodí lano se smyčkou, které se položí okolo hlavice ventilu pod věncem, příp. transportní oko (oka) při zohlednění maximální přípustné nosnosti. Poškozená antikorozi ochrana se musí neprodleně opravit.

### 1.1.2 Skladování

Na staveništi se musejí redukční ventily uložit na pevný podklad v uzavřených prostorech a až do montáže chránit před povětrnostními vlivy, nečistotou a jinými škodlivými vlivy. Uskladnění delšímu než 6 měsíců je třeba bezpodmínečně zabránit, protože impregnace těsnění ucpávek se vypařuje a to může vést k netěsnosti. Přípevněné uzavírací zátky k ochraně přírub a vnitřních prostorů se smějí odstranit až na místě montáže.

## 1.2 Příprava na montáž do potrubí

Tlakové zkoušky, kontroly těsnosti a funkční těsnosti a systém managementu kvality podniku zajišťují, že vyhotovení redukčního ventilu odpovídá vyhotovení stanovenému v dodací smlouvě. Výrobní číslo a nutné provozní údaje pro ventil a pohon jsou uvedené na výrobním štítku. Údaj zdvihu udává polohu škrticího tělesa k sedlu.



**Před montáží je třeba pečlivě vyčistit potrubí.**

## Výrobní štítek

Protože jsou výrobní štítky svou formou přizpůsobeny potřebám výrobních sérií, mohou se od sebe opticky lišit. Obsahově uvádějí následující údaje:

Označení / Tag No.	Výrobní číslo / Serial No.
Typ / Type	Pohon typ / Actuator Type
DN / PN	Zdvih/ Stroke
Sedlo $\sigma$ / Seat $\sigma$	Dodávaný vzduch min. max. / Supply min. max.
Kvs / Cv	Rozsah chodu pružiny / Spring Range
Kužel / Plug	Zajišťovací poloha / Failure Position
Charakteristika / Characteristic	Okolní teplota / Ambient Temp.
Materiál tělesa / Mat. Body	$\Delta p$ pohon / $\Delta p$ Actuator
Vnitřní části / Trim	Montážní poloha / Arrangement
Těsnění / Packing	Provozní teplota / Working Temperature
Provozní tlak / Working Pressure	

CS

### 1.3 Před montáží zkontrolujte:

- Provozovateli se doporučuje před použitím pečlivě zkontrolovat způsobilost ovládacího ventilu dle jeho zamýšleného použití v zařízení.

Použití, které není v souladu s určením, může vést ke značným škodám na ovládacím ventilu, případně k výpadku celého zařízení!

- Shodují se jmenovité/funkční údaje uvedené na výrobním štítku s provozními údaji zařízení?

Nesouhlas může u ventilů vést k závažným poškozením!

- Je na místě montáže dostatek místa pro bezproblémové namontování a vymontování?

Nesouhlas může vést k podstatným problémům a v mezních případech může mít za následek drahou přestavbu potrubí!

- Bylo potrubí před montáží vypláchnuto a vyčištěno?

Části pevných látek mohou redukční ventil a příslušenství poškodit, tomu lze zabránit vmontováním vhodného lapače nečistot!

- Byl redukční ventil před montáží zbaven konzervačních látek a vyčištěn?

Použití konzervační látky (Mipa – snímací vrstva – modrá - Mipa-Abziehhaut-blau) a postřik (Castrol Safecoat DW 32) mohou znečistit provozní médium a musejí se před montáží odstranit!

Nevhodné čisticí prostředky, které rozleptávají polytetrafluoretylenová a grafitová těsnění, je mohou poškodit a vést k netěsnosti. Dodržujte proto příslušné soupisy odolnosti.

Odstaňte ochranné uzávěry!

- Souhlasí směrová šipka umístěná na tělese se směrem průtoku média?

Nesouhlas může vést ke kritickým provozním podmínkám, které poškozuji redukční ventil, protože ten na ně není dimenzován!

- Jsou příruby potrubí rovnoosé a paralelní a odpovídá odstup vestavné délce ventilu?

Nesouhlas může vést k nepřípustným napětím, poruchám funkce ventilu a netěsnosti přírubových spojení!

- Je vedení potrubí přiměřené a na ventil nepůsobí dodatečné síly v potrubí?

Nesouhlas může vést k netěsnosti a v závislosti na provedení k selhání ventilu!

- Je daná montážní poloha svisle stojící tyčí ventilu?

Nesouhlas může vést ke zvýšenému opotřebením těsnění ucpávky, netěsnosti a v závislosti na vyhotovení k zadření!

Pokud se nelze v dané situaci vyhnout vodorovné montáži, obraťte se na výrobce!

- Je před místem zabudování ventilu a za ním odpovídající vyrovnávací trasa?

Nesouhlas může vést ke kritickým provozním podmínkám a způsobit nepřípustnou hluchost a vibrace.

- Je k dispozici odpovídající vyrovnání potenciálů?

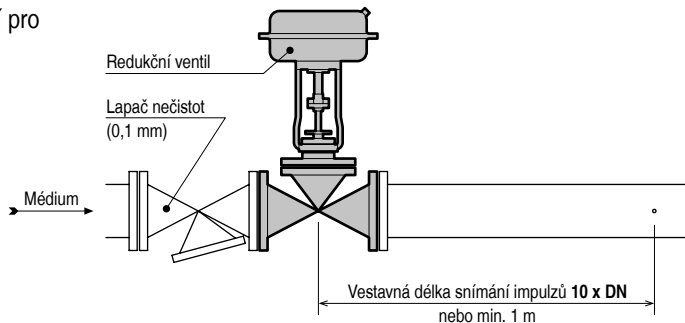
Nepřípustné elektrické vyrovnávací proudy přes ventil a posuvný pohon mohou tyto staticky nabit a vést k elektrickým výbojům!

V prostorech ohrožených výbuchem se smějí používat jen vhodné ventily při zohlednění přípustné skupiny, kategorie zařízení a teplotní třídy podle 94/9/ES (ATEX)!

## Doporučení pro montáž

Úspěšné použití redukčních ventilů souvisí bezprostředně s vhodným uzpůsobením situace při montáži. Doporučujeme dodržet dané směrné hodnoty, protože fungování redukčních ventilů závisí podstatně na zohlednění fyzikálních možností. Odchytky mohou vést k podstatným odchylkám regulace, v mezích případech je třeba počítat s drahou přestavbou potrubí. Fyzikální procesy však mohou v jednotlivém případě připustit odchýlení od směrných hodnot, předpokládají však znalosti systému a vyžadují výslovný souhlas výrobce.

### Montážní doporučení pro redukční ventily



## 2. Uvedení do provozu Z média a ventilu mohou vycházet následující ohrožení:

- Kritické provozní podmínky mohou způsobit nepřipustnou hladinu hluku a vibrace.

Poškození sluchu, poruchy cévní soustavy a nervů, změny kloubů a kostry!

- Neodborná údržba může vést k emisi termických, kryogenních a toxických provozních médií.

Nebezpečí popálenin, omrzlin, poleptání, otravy!

- Teplota provozního média se přenáší na povrch ventilu.

Nebezpečí omrzlin, popálenin, výbuchu!

Protože zdroje nebezpečí jsou v působnosti provozovatele, musí tento dbát národních a mezinárodních ekologických nařízení, dodržovat odpovídající mezní hodnoty pro pracoviště vhodným ochrannými opatřeními, příp. svůj personál příslušně zaškolit.



**Z důvodu nebezpečí zranění je zakázána manipulace mezi věncem/sloupy během provozu!**

Jestliže se vyvarujeme uvedených zdrojů nebezpečí vhodnými opatřeními na staveništi, může se ventil vsadit do potrubí a spojit s ním. Přitom je třeba si všimnout:

- Přírubové spojení:

Spojovací materiál (těsnění, šrouby, matice) nejsou obsaženy v rozsahu dodávky!

Těsnění příruby vsadit centricky, nesouhlas může vést k netěsnosti a mít za následek zvýšenou hladinu hluku!

Jestliže se provádí čištění kompletně smontovaných potrubí výplachem nebo vyfouknutím, musí se redukční ventil nahradit vložkou!

- Svařovaný spoj:

Svařování se musí uskutečnit podle platných technických směrnic pro sváření!

Po sváření je potřebné opětovné vyčištění potrubí. Redukční ventily se musejí otvírat odborně a nahromaděná cizí tělesa se musejí odstranit. Otevření ventilu se musí výrobci písemně oznámit!



Je-li redukční ventil spojený s potrubím, uskuteční se:

- u pneumatických posuvných pohonů se spojí trubkami nástrojový vzduch s pohonem, příp. s namontovaným příslušenstvím.
- u elektrických točivých/posuvných pohonů propojení vodiči podle blokového schématu v snímatelném víku pohonu, příp. podle podkladů výrobce pohonu.
- Plynule stupňovat zatížení na provozní parametry.

**Náhlé vystavení redukčního ventilu plnému provoznímu tlaku a provozní teplotě může vést k trhlinkám způsobeným pnutím!**

- Po prvním zatížení (zkušební chod), v beztlakovém a ochlazeném stavu, v případě potřeby dotáhnout rovnoměrně do kříže šroubová spojení těsnících částí.

**Nepoškodte kvalitní povrch vřetena, protože jinak se naruší funkce ucpávky!**

- Nadměrně vysoká hladina hluku a vibrace během provozu poukazují na kritické provozní podmínky a je třeba jim bezpodmínečně zabránit.

**Nepřípustný trvalý provoz redukčních ventilů v kritických provozních podmínkách může vést k poškozením, protože na ně nejsou dimenzované!**

- Zabraňte netypicky častému spouštění a dobíhání zařízení.

**Během spouštění a doběhu dochází podle zkušeností často ke kritickým provozním podmínkám, které mohou redukční ventil poškodit!**

- Vyvarujte se částí pevných látek v provozním médiu.

**Části pevných látek mohou redukční ventil poškodit, tomu lze zabránit montáží vhodného lapače nečistot!**

- Nástrojový vzduch musí odpovídat min. normě ISO 8573-1 třídy 2 popř. splňovat požadavky výrobce příslušenství.

**Znečištěný nástrojový vzduch může vést k poškození, příp. výpadku příslušenství a ventilu!**

**Při poškozeních redukčních ventilů a příslušenství i při škodách na zdraví osob, které lze odvodit z nedodržení výstražných pokynů, i při škodách způsobených přepravou a při použití k jinému účelům (schůdky apod.) zaniká záruka a zodpovědnost výrobce!**

### 3. Údržba

Činnost při údržbě	Interval údržby
Vřeteno ventilu a pohonu čistit měkkým hadrem	V závislosti na stupni znečištění
V případě netěsnosti dotáhnout ucpávku <b>Pozor: „Nepřetěsňujte“ ucpávku!</b>	u standardních ucpávek a za „normálních“ podmínek každých 10 000 zdvihů u standardních ucpávek a za „ztlížených“ podmínek <ul style="list-style-type: none"> <li>• pro těsnění problematických médií</li> <li>• extrémní střídání teploty v provozu</li> <li>• výskyt kmitání</li> <li>• nevýhodná montážní poloha</li> </ul>
Kontrolovat napnutí pružiny a v případě potřeby dotáhnout	každých 5 000 zdvihů u ucpávkových systémů zatížených pružením a za „normálních“ podmínek každých 100 000 zdvihů nejpozději 1/rok u ucpávkových systémů zatížených pružením a za „ztlížených“ podmínek každých 10 000 zdvihů
Pneumatické posuvné pohony	nevyžadují údržbu
Elektrické posuvné/točivé pohony	zkontrolovat vřeteno/hnací mechanismus a většinou nevyžadují údržbu v případě potřeby namažat nejpozději každých 200 000 dvojjdvhů
Elektrické posuvné/točivé pohony	promazat (tlaková maznice) minimálně 1/rok

### 4. Oprava

Při závadách nebo poruchách, ke kterým je třeba kontaktovat servis nebo smluvního partnera podle dále uvedených opatření, zaniká záruka a zodpovědnost výrobce, pokud nejsou při výskytu závady nebo poruchy osloveni. Jestliže provede opravu samotný zákazník, je třeba se striktně a věcně řídit podle tohoto návodu k použití a příslušných návodů pro demontáž a montáž. V každém případě musí být použity originální náhradní díly.



**Redukční ventily jsou tlakové nádoby!**

**Každé neodborné otevření pohonu nebo armatury může ohrozit Vaše zdraví!**

## 4.1 Seznam pro hledání závad

Chyba	č.	Možná příčina	Opatření
Vřetenno se nepohybuje	1.1  1.2  1.3  1.4  1.5  1.6	<ul style="list-style-type: none"> <li>• není pomocná energie (stlačený vzduch nebo elektrický proud) pro pohon a příslušenství (magnetický ventil, filtrační regulační stanice, polohovač, koncový vypínač a speciální příslušenství)</li> <li>• namontované příslušenství nefunguje</li> <li>• pneumatický pohon je vadný</li> <li>• elektrický pohon je vadný</li> <li>• těsnění ucpávky je příliš dotaženo</li> <li>• vnitřní souprava zadřená, pevně sedí</li> </ul>	<ul style="list-style-type: none"> <li>• u pneumatických pohonů zkontrolovat netěsnost a tlak vedení přiváděného vzduchu (obvykle 6 bar)</li> <li>• u elektrických pohonů zkontrolovat přívod proudu (přípoje, pojistky, napětí)</li> <li>• viz návody k údržbě a obsluze výrobci příslušenství</li> <li>• informovat zákaznický servis, příp. smluvního partnera</li> <li>• viz návod k údržbě a obsluze výrobce pohonu</li> <li>• matice těsnění ucpávky uvolnit tak, až se dá ventil opět uvést do chodu</li> </ul> <p><b>Pozor: Nesmí se vyskytnout žádná netěsnost!</b></p> <ul style="list-style-type: none"> <li>• informovat zákaznický servis, příp. smluvního partnera</li> </ul>
Vřetenno se pohybuje trhavě	2.1  2.2  2.3	<ul style="list-style-type: none"> <li>• elektrický pohon je vadný</li> <li>• vřetenno je poškozené</li> <li>• pohon je dimenzovaný příliš slabě</li> </ul>	<ul style="list-style-type: none"> <li>• vřetenno vyčistit vhodným čisticím prostředkem</li> <li>• informovat zákaznický servis, příp. smluvního partnera</li> <li>• porovnat údaje výrobního štítku s provozními údaji zařízení – v případě odchylky informovat zákaznický servis/smluvního partnera</li> </ul>
Vřetenno se nepohybuje přes celý rozsah zdvihu (0 až 100% zdvih) popř. příliš malý průtok	3.1  3.2  3.3  3.4  3.5	<ul style="list-style-type: none"> <li>• příliš nízký tlak přiváděného vzduchu</li> <li>• přestavené řídicí kolo u pneumatických pohonů s nouzovým ovládním řídicího kola</li> <li>• přestavený koncový vypínač u elektrických pohonů</li> <li>• přestavený nebo vadný polohovač</li> <li>• cizí tělesa v sedle ventilu, poškozené vnitřní části</li> </ul>	<ul style="list-style-type: none"> <li>• přečistit potřebný tlak přiváděného vzduchu z výrobního štítku a vytvořit ho</li> <li>• řídicí kolo uvést do koncové polohy</li> <li>• koncový vypínač dodatečně nastavit podle údajů výrobce pohonu</li> <li>• polohovač dodatečně nastavit podle údajů výrobce polohovače</li> <li>• informovat zákaznický servis, příp. smluvního partnera</li> </ul>

## Seznam pro hledání závad - Pokračování

CS

Chyba	č.	Možná příčina	Opatření
Netěsnost sedla ventilu příliš velká	4.1	<ul style="list-style-type: none"> <li>poškozená hrana těsnění u sedla ventilu, příp. regulační kužel</li> </ul>	<ul style="list-style-type: none"> <li>informovat zákaznický servis, příp. smluvního partnera</li> </ul>
	4.2	<ul style="list-style-type: none"> <li>cizí těleso v prostoru sedla</li> </ul>	<ul style="list-style-type: none"> <li>informovat zákaznický servis, příp. smluvního partnera</li> </ul>
	4.3	<ul style="list-style-type: none"> <li>kužel nezavírá úplně</li> </ul>	<ul style="list-style-type: none"> <li>viz 3.1 až 3.5</li> </ul>
Netěsnost ucpávkového systému	5.1	<ul style="list-style-type: none"> <li>příliš nízká tlačná síla na těsnění</li> </ul>	<ul style="list-style-type: none"> <li>těsnění ucpávky mírně dotáhnout</li> </ul> <p><b>Pozor: Vřetenno ventilu musí zůstat pohyblivé!</b></p>
	5.2	<ul style="list-style-type: none"> <li>těsnění je opotřebené</li> </ul>	<ul style="list-style-type: none"> <li>těsnění ucpávky mírně dotáhnout</li> </ul> <p><b>Pozor: Vřetenno ventilu musí zůstat pohyblivé!</b></p> <p>pokud by těsnění netěsnilo, informovat zákaznický servis, příp. smluvního partnera</p>
	5.3	<ul style="list-style-type: none"> <li>vřetenno je znečištěné</li> </ul>	<ul style="list-style-type: none"> <li>vyčistit vřetenno vhodným čisticím prostředkem</li> </ul>
	5.4	<ul style="list-style-type: none"> <li>vřetenno je poškozené</li> </ul>	<ul style="list-style-type: none"> <li>informovat zákaznický servis, příp. smluvního partnera</li> </ul>
Netěsné těsnění koncovky, příp. víka	6.1	<ul style="list-style-type: none"> <li>příliš nízká tlačná síla na těsnění</li> </ul>	<ul style="list-style-type: none"> <li>matice koncovky, příp. víka dotáhnout do kříže</li> </ul>
	6.2	<ul style="list-style-type: none"> <li>vadné(á) těsnění</li> </ul>	<ul style="list-style-type: none"> <li>informovat zákaznický servis, příp. smluvního partnera</li> </ul>
Netěsné těleso	7.1	<ul style="list-style-type: none"> <li>poškození podmíněné médiiem, příp. prouděním</li> </ul>	<ul style="list-style-type: none"> <li>informovat zákaznický servis, příp. smluvního partnera</li> </ul>
Žádný signál od koncového vypínače	8.1	<ul style="list-style-type: none"> <li>napájení koncového vypínače proudem rušené</li> </ul>	<ul style="list-style-type: none"> <li>zkontrolovat přívod proudu (přípoje, pojistky, napětí)</li> </ul>
	8.2	<ul style="list-style-type: none"> <li>přestavený koncový vypínač</li> </ul>	<ul style="list-style-type: none"> <li>nastavit koncový vypínač, vzdálenost spínání uvedena v typovém listu koncového vypínače</li> </ul>
Polohovač kmitá	9.1	<ul style="list-style-type: none"> <li>vadný polohovač</li> </ul>	<ul style="list-style-type: none"> <li>viz návod k údržbě a obsluze polohovače</li> </ul>

Pokud by výše uvedená opatření nevedla k uspokojivému výsledku, je třeba informovat zákaznický servis, příp. smluvního partnera.

Hotline servisu Rakousko:

+43 (0)664 341 8 616

Hotline servisu Německo:

+49 (0)2157-8176-29 oder +49 (0)163-8176-014

Indhold	Side
Forord	45
Anvendelsesområde	46
Produktbeskrivelse	46
1. Montering	46
1.1 Leveringsstatus	47
1.1.1 Transport	47
1.1.2 Opbevaring	47
1.2 Forberedelse til montering i rørledningen	47
Typeskilt	48
1.3 Montering af reguleringsventilen	48 + 49
Anbefalet montering	49
2. Idriftsættelse	50
Flangeforbindelse	50
Svejsforbindelse	51
3. Vedligeholdelse	52
4. Reparation	52
4.1 Fejlsøgningsliste, service- og reparationsværksteder	53 + 54

DA

Med denne reguleringsventil har du valgt et reguleringsapparat, som er produceret efter de høje krav i vores ISO 9001-godkendte kvalitetsmanagementsystem. Den er kontrolleret efter de gældende forskrifter og direktiver eller er i overensstemmelse med specifikationerne, som er fastsat i kontrakten.

Du bedes læse denne driftsvejledning ved leveringen og **før idriftsættelsen**, så produktet altid fungerer sikkert og optimalt.

Hvis anvisningerne i denne driftsvejledning ikke følges, bortfalder producentens garanti og ansvar. I øvrigt gælder de almindelige salgs- og leveringsbetingelser fra producenten, medmindre andet er aftalt.

## Anvendelsesområde

Den foreliggende driftsvejledning gælder for:

- Enkeltsædede reguleringsventiler (PN 10–160, Class 150–900)
- Forede enkeltsædede reguleringsventiler (PN 10 / 40)
- Trevejs-reguleringsventiler (PN 10–160, Class 150–600)
- Dobbeltsædede reguleringsventiler (PN 10–160)
- Specialventiler

med påmonteret pneumatisk eller elektrisk aktuator

med påmonteret aktuator og elektrisk drejeeenhed

- med eller uden tilbehør

## Produktbeskrivelse

Reguleringsventiler ændrer flowet i procesforløbene og regulerer eller styrer gasser, dampe eller væsker.

Reguleringsventilen består af armaturet (ventilens underdel) og aktuatoren, som ændrer drossellegemets (keglens) stilling i forhold til sædet afhængigt af reguleringssignalet. Armaturserierne er sammensat som logiske moduler, som gør det muligt at fremstille et maksimum af varianter med et minimum af dele – afpasset efter den enkelte driftssituation. Leveringsprogrammet består også af en række periferenheder som positionsregulator, booster, filterreduktionsstationer eller magnetventiler. Positionsregulatorer og magnetventiler kan standardmæssigt påmonteres direkte eller efter NAMUR-anbefalingerne. For periferenhederne gælder driftsvejledningen(rne) fra apparatets producent.

## 1. Montering



**Reguleringsapparatet må kun monteres og sættes i drift af kvalificeret personale. Kvalificeret personale er personer, som er fortrolige med montering, idriftsættelse og drift af dette produkt, og som er i besiddelse af den relevante viden inden for deres arbejdsområde.**

## 1.1 Leveringsstatus

Reguleringsventiler leveres som standard kontrolleret og monteret med påsat aktuator. Delene på armatur- eller aktuatorhuset, som ikke er korrosionsfaste, er forsynet med en beskyttelsesmaling, blanke dele er smurt med fedt, og husets åbninger er forsynet med lukkepropper. Huse af specialstål leveres blanke (ætsede eller sandblæste)

### 1.1.1 Transport

Ved læsning og under transport er det vigtigt at undgå stød- eller rykagtige bevægelser. Løfteudstyret må aldrig sættes på i området ved ventilspindlen eller slagindikatoren eller i området, hvor evt. periferenheder er monteret. Mest velegnet er en løkke af tov, som lægges om ventilens topstykke under rammen eller transportøjet(rne). Vær opmærksom på den maks. tilladte bærekraft. Hvis korrosionsbeskyttelsen ødelægges, skal den straks repareres.

### 1.1.2 Opbevaring

På anvendelsesstedet skal reguleringsventilerne opbevares på et fast underlag i lukkede rum og beskyttes mod vejret, ydre påvirkninger og snavs, indtil de skal anvendes. Mellempbevaring på mere end 6 måneder skal undgås, da imprægneringen til pakkåsepakningen fordampes og kan føre til utæthed. Lukkepropperne, som beskytter reguleringsventilens flange og indvendige rum, må først fjernes på monteringsstedet.

## 1.2 Forberedelse til montering i rørledningen

Fabrikkens kontrol af tryk, tæthed og funktion samt vores kvalitetsmanagementsystem sikrer, at reguleringsventilen svarer til angivelserne i leveringskontrakten. Fabrikationsnummeret og informationerne, som er nødvendige til drift af ventil og aktuator, kan ses på typeskiltet. Slagindikatoren angiver drossellegemets position i forhold til sædet.



**Før montering skal rørledningen rengøres omhyggeligt.**

## Typeskilt

Da typeskiltene er tilpasset de enkelte serier, kan de optisk afvige fra hinanden. Følgende data er angivet:

Identifikation / Tag No.  
Type / Type  
DN / PN  
Sæde  $\emptyset$  / Seat  $\emptyset$   
Kvs / Cv  
Kegle / Plug  
Karakteristik / Characteristic  
Mat. hus / Mat. Body  
Incl. dele / Trim  
Pakning / Packing  
Working Pressure

Fabrikations-nr. / Serial No.  
Aktuator-type / Actuator Type  
Slag / Stroke  
Tilførselsluft min. maks. / Supply min. max.  
Fjederområde / Spring Range  
Sikkerhedsstilling / Failure Position  
Temperatur for omgivelser / Ambient Temp.  
 $\Delta p$  Aktuator /  $\Delta p$  Actuator  
Monteringsposition / Arrangement  
Driftstemperatur / Working Temperature Driftstryk /

DA

### 1.3 Kontrol før monteringen:

- Den driftsansvarlige er forpligtet til inden brug omhyggeligt at kontrollere, om reguleringsventilen er egnet til anvendelse i anlægget.

Anvendelse, som ikke er i overensstemmelse med formålet, kan forårsage alvorlige skader på reguleringsventilen samt eventuelt afbrydelse af anlægget!

- Stemmer mærke- / funktionsdataene på typeskiltet overens med anlæggets driftsdata?

Manglende overensstemmelse kan føre til alvorlige skader på ventilerne!

- Er der tilstrækkelig plads til at montere og afmontere uden problemer ?

Hvis dette ikke er tilfældet, kan det føre til alvorlige problemer og i grænsetilfælde medføre ændring af rørdelingen med store omkostninger til følge !

- Er rørdelingen skyllet og rengjort før monteringen ?

Partikler af faste stoffer kan beskadige reguleringsventilen og tilbehøret, hvilket kan undgås ved montering af en smudssamler !

- Er reguleringsventilen afkonserveret og rengjort før monteringen ?

De anvendte konserveringsmidler (Mipa-beskyttelsesmalingsblå) og spraymidlet (Castrol Safecoat DW 32) kan forurene driftsmediet og skal fjernes før monteringen !

Uegnede rengøringsmidler, som angriber PTFE- og grafitpakningerne, kan beskadige disse og føre til utæthed. Følg derfor de gældende lister vedrørende resistens.

Tag beskyttelseskapperne af !

- Peger retningspilen på huset i samme retning som mediets gennemstrømningsretning ?

Hvis det ikke er tilfældet, kan det føre til kritiske driftsbetingelser, som skader reguleringsventilen, da den ikke er konstrueret hertil !



- Passer rørledningsflangerne til hinanden, og er de parallelle, og svarer afstanden til ventilens længde ?

Hvis dette ikke er tilfældet, kan det føre til spændinger, funktionsfejl for ventilen og utæthed i flangeforbindelserne !

- Er rørledningsføringen i orden og ventilen fri for yderligere belastninger i rørledningen ?

Hvis dette ikke er tilfældet, kan det føre til utæthed og afhængigt af modellen til, at ventilen svigter !

- Står ventilspindlen i den optimale lodrette monteringsposition?

Hvis dette ikke er tilfældet, kan det føre til øget slid af pakdåsepakningen, utæthed og afhængigt af modellen til gnidningsfriktion !

Hvis vandret montering ikke kan undgås på grund af den eksisterende montering, skal producenten kontaktes !

- Er der den nødvendige dæmpning før og efter ventilens monteringssted ?

Hvis dette ikke er tilfældet, kan det føre til kritiske driftsbetingelser og forårsage utilsladeligt støjniveau og vibrationer !

- Findes der potentialudligning på stedet ?

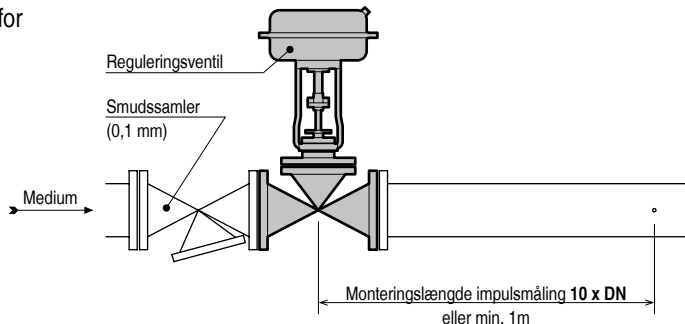
Utilladelig elektrisk udligningsstrøm via ventilen og aktuatoren kan oplade disse statisk og føre til elektriske afladninger !

I eksplosionstruede områder må der kun bruges egnede ventiler fra de tilladte grupper, apparatkategorier og temperaturklasser efter direktiv 94/9/EF (ATEX) !

## Anbefalet montering

For at reguleringsventilerne skal fungere optimalt, er det vigtigt, at de monteres rigtigt. Vi anbefaler, at de angivne standardværdier overholdes, da reguleringsventilernes funktion hænger væsentligt sammen med de fysikalske muligheder. Afvigelser kan føre til betydelige reguleringsafvigelser, og i grænsetilfælde kan det medføre ændring af rørledningen med dyre omkostninger til følge. De fysikalske processer kan dog i enkelte tilfælde gøre det muligt at afvige fra standardværdierne, men dette forudsætter dog systemkendskab og nødvendiggør producentens udtrykkelige samtykke.

### Anbefalet montering for reguleringsventiler



## 2. Idriftsættelse

DA

Der kan opstå følgende risici i forbindelse med medium og ventil:

- Kritiske driftsbetingelser kan være årsag til utilsigelig støjniveau og vibrationer.

Høreskader, kar- og nerveforstyrrelser, led- og skeletforandringer !

- Forkert vedligeholdelse kan føre til emission af termiske, kryogeniske og toksiske driftsmedier.

Fare for forbrænding, forfrysning, ætsning, forgiftning !

- Driftsmediets temperatur ledes videre til ventilens overflade.

Fare for forfrysninger, forbrændinger, eksplosioner !

Da farekilderne ligger inden for den driftsansvarliges område, skal denne sørge for, at de nationale og internationale miljøregler overholdes, at grænseværdierne på arbejdspladsen holdes inden for det tilladte område ved hjælp af beskyttelsesforanstaltninger på stedet samt for, at personalet får den relevante undervisning.



**På grund af fare for tilskadekomst er det forbudt at arbejde mellem rammen / søjlerne under drift !**

Hvis de omtalte farekilder forebygges med passende foranstaltninger på anvendelsesstedet, kan ventilen sættes ind i rørledningen og forbindes med denne. Her skal man være opmærksom på følgende:

- Flangeforbindelse:

Forbindelsesmaterialet (pakninger, skruer, møtrikker) er ikke del af leverancen !

Sæt flangepakningerne i midten; hvis de ikke passer, kan det føre til utætheder og forhøjet støjniveau !

Hvis de færdigmonterede rørledninger rengøres ved skylning eller udblæsning, skal reguleringsventilen udskiftes med et passtykke !

- Svejsforbindelse:

Svejsning skal udføres efter de gældende svejsetekniske direktiver !

Efter svejsning skal rørledningen rengøres grundigt endnu en gang. Reguleringsventilerne skal åbnes korrekt og ophobede fremmedlegemer fjernes. Åbning af ventilen skal meddeles producenten skriftligt !

Når reguleringsventilen er forbundet med rørledningen udføres:

- ved pneumatiske aktuatorer etableres rørsystemet til instrumentluften med aktuatoren eller med det påmonterede tilbehør.
- ved elektriske drejeaktuatorer / lineære aktuatorer tilsluttes ledningerne efter strømdiagrammet i den aftagelige aktuatorhætte eller efter producentens dokumentation.
- Øg belastningen kontinuerligt, indtil driftsparametrene er nået.

Hvis reguleringsventilen pludselig udsættes for fuldt driftstryk og fuld driftstemperatur, kan det føre til spændingsrevner !

- Efter den første belastning (prøvekørsel) i trykløs og afkølet tilstand, skal skrueforbindelserne til de tætnende komponenter ved behov efterspændes ensartet over kors.

Sorg for, at spindlens kvalitetsoverflade ikke beskadiges, da pakdåsens funktion ellers nedsættes !

- Overdrevent højt støjniveau og vibrationer under driften tyder på kritiske driftsbetingelser og skal altid undgås.

Vedvarende drift af reguleringsventiler under kritiske driftsbetingelser kan føre til beskadigelse, da de ikke er konstrueret til dette !

- Undgå at opstarte og nedkøre anlæggene unødigt.

Under opstart og nedkøring opstår der erfaringsmæssigt ofte kritiske driftsbetingelser, som kan beskadige reguleringsventilen !

- Undgå partikler af faste stoffer i driftsmediet.

Partikler af faste stoffer kan beskadige reguleringsventilen, men dette kan undgås ved montering af en smudssamler !

- Instrumentluften skal mindst stemme overens med ISO 8573-1 klasse 2 eller opfylde kravene fra producenten af tilbehøret.

Forurennet instrumentluft kan føre til odelæggelse eller afbrydelse af tilbehøret og ventilen !

Ved odelæggelse af reguleringsventilen og tilbehøret samt ved personskader, som kan henføres til manglende overholdelse af advarselshenvisningerne, eller hvis udstyret skades under transport eller anvendes til formål, som det ikke er beregnet til (stige, etc.), ophæves producentens garanti og ansvar !

### 3. Vedligeholdelse

Vedligeholdelsesaktivitet	Vedligeholdelsesinterval
Rengør ventil- og aktuatorspindel med en blød klud	Afhængigt af tilsmudsningsgrad
Efterspænd pakdåse ved utæthed <b>Obs: Pakdåsen må ikke „tættes for meget“!</b>	ved standard-pakdåser og „normale“ betingelser for hver 10 000 slag ved standard-pakdåser og „vanskelige“ betingelser <ul style="list-style-type: none"> <li>• medier, som er problematiske for pakningen</li> <li>• ekstreme temperaturskift under driften</li> <li>• forekomst af svingninger</li> <li>• uhensigtsmæssig monteringsposition</li> </ul> for hver 5 000 slag
Kontrollér fjederspænding og efterspænd ved behov	ved fjederbelastede pakdåsesystemer og „normale“ betingelser for hver 100 000 slag senest 1/år ved fjederbelastede pakdåsesystemer og „vanskelige betingelser“ for hver 10 000 slag
Pneumatiske lineære aktuatorer	vedligeholdelsesfri
Elektriske lineære aktuatorer / drejeaktuatorer	Kontrollér spindel / drev og smør eventuelt stort set vedligeholdelsesfri senest for hver 200 000 dobbeltslag
Elektriske lineære aktuatorer / drejeaktuatorer	Smøring (smørenippel) mindst 1/år

DA

### 4. Reparation

Hvis der forekommer mangler eller fejl, som kræver kontakt til kundeservice eller kontraktpartner, bortfalder producentens garanti og ansvar, hvis disse ikke kontaktes, når disse mangler eller fejl optræder. Hvis kunden selv udfører reparationen, skal denne betjeningsvejledning, de pågældende vejledninger til demontering / montering følges nøje. Der skal altid anvendes originale reservedele.



**Reguleringsventiler er trykbeholdere !**

**Hvis aktuatoren eller armaturet åbnes på en uhensigtsmæssig måde, kan der opstå helbredsrisiko!**

## 4.1 Fejlsøgningsliste

DA

Fejl	Nr.	Mulige årsager	Foranstaltninger
Spindel bevæger sig ikke	1.1	<ul style="list-style-type: none"> <li>Ingen hjælpeenergi (trykluft eller elektrisk strøm) til aktuator og tilbehør (magnetventil, filterreduktionsstation, positioner, endestopkontakt og specialtilbehør)</li> </ul>	<ul style="list-style-type: none"> <li>Kontrollér ved pneumatiske aktuatorer tilførselsledningen for utæthed og tryk (normalt 6 bar)</li> <li>Kontrollér strømtilførslen ved elektriske aktuatorer (tilslutninger, sikringer, spænding)</li> </ul>
	1.2	<ul style="list-style-type: none"> <li>Det påmonterede tilbehør fungerer ikke</li> </ul>	<ul style="list-style-type: none"> <li>Se vedligeholdelses- og driftsvejledningerne for tilbehørets producenter</li> </ul>
	1.3	<ul style="list-style-type: none"> <li>den pneumatiske aktuator er defekt</li> </ul>	<ul style="list-style-type: none"> <li>Kontakt kundeservice eller kontraktpartner</li> </ul>
	1.4	<ul style="list-style-type: none"> <li>den elektriske aktuator er defekt</li> </ul>	<ul style="list-style-type: none"> <li>Se vedligeholdelses- og betjeningsvejledning fra aktuatorens producent</li> </ul>
	1.5	<ul style="list-style-type: none"> <li>Pakdåsepakningen er strammet for fast</li> </ul>	<ul style="list-style-type: none"> <li>Løsn møtrikkerne til pakdåsepakningen så meget, at ventilen igen kan aktiveres</li> </ul> <p><b>Obs: Der må ikke forekomme lækage !</b></p>
	1.6	<ul style="list-style-type: none"> <li>Indvendige dele slidt, sidder fast</li> </ul>	<ul style="list-style-type: none"> <li>Kontakt kundeservice eller kontraktpartner</li> </ul>
Spindel bevæger sig i ryk	2.1	<ul style="list-style-type: none"> <li>den elektriske aktuator er defekt</li> </ul>	<ul style="list-style-type: none"> <li>Rengør spindlen med velegnet rengøringsmiddel</li> </ul>
	2.2	<ul style="list-style-type: none"> <li>Spindlen er i stykker</li> </ul>	<ul style="list-style-type: none"> <li>Kontakt kundeservice eller kontraktpartner</li> </ul>
	2.3	<ul style="list-style-type: none"> <li>Aktuatoren er konstrueret for svag</li> </ul>	<ul style="list-style-type: none"> <li>Sammenlign aktuatordataene på typeskiltet med anlæggets driftsdata – kontakt kundeservice / kontraktpartner ved afvigelser</li> </ul>
Spindlen bevæger sig ikke over hele slagområdet (0 til 100% slag) eller for lav gennemstrømning	3.1	<ul style="list-style-type: none"> <li>for lavt tilførselstryk</li> </ul>	<ul style="list-style-type: none"> <li>Aflæs det nødvendige tilførselstryk på typeskiltet, og etabler det</li> </ul>
	3.2	<ul style="list-style-type: none"> <li>Håndhjul indstillet forkert ved pneumatiske aktuatorer med nødaktivering af håndhjul</li> </ul>	<ul style="list-style-type: none"> <li>Sæt håndhjulet i bundposition</li> </ul>
	3.3	<ul style="list-style-type: none"> <li>Forkert indstillet endestopkontakt ved elektriske aktuatorer</li> </ul>	<ul style="list-style-type: none"> <li>Efterjuster endestopkontakten efter aktuatorproducentens angivelser</li> </ul>
	3.4	<ul style="list-style-type: none"> <li>Positioner forkert indstillet eller defekt</li> </ul>	<ul style="list-style-type: none"> <li>Efterjuster positioner efter positionerproducentens angivelser</li> </ul>
	3.5	<ul style="list-style-type: none"> <li>Fremmedlegemer i ventil sædet, beskadigede indvendige dele</li> </ul>	<ul style="list-style-type: none"> <li>Kontakt kundeservice eller kontraktpartner</li> </ul>

## Fejlsøgningsliste - fortsættelse

DA

Fejl	Nr.	Mulige årsager	Foranstaltninger
Ventilsædets lækage for stor	4.1	• Beskadiget pakningskant ved ventilsæde eller reguleringskegle	• Kontakt kundeservice eller kontraktpartner
	4.2	• Fremmedlegemer i sædeområdet	• Kontakt kundeservice eller kontraktpartner
	4.3	• Keglen lukker ikke helt	• se 3.1 til 3.5
Lækage i pakdåsesystemet	5.1	• for lidt kompressionskraft på pakningen	• Stram pakdåsepakningen let <b>Obs: Ventilspindlen skal kunne bevæge sig !</b>
	5.2	• pakningen er slidt	• Stram pakdåsepakningen let <b>Obs: Ventilspindlen skal kunne bevæge sig !</b>  Hvis pakningen ikke bliver tæt, kontaktes kundeservice eller kontraktpartner
	5.3	• Spindlen er snavset	• Rengør spindlen med velegnet rengøringsmiddel
	5.4	• Spindlen er i stykker	• Kontakt kundeservice eller kontraktpartner
Utæt top- eller dækselpakning	6.1	• for lidt kompressionskraft på pakningen(rne)	• Efterspænd møtrikkerne til top- eller dækselpakningen
	6.2	• Pakningen(rne) defekt(e)	• Kontakt kundeservice eller kontraktpartner
Utæt hus	7.1	• Medie- eller flowbetiget skade	• Kontakt kundeservice eller kontraktpartner
Intet signal fra endestopkontakt	8.1	• Strømforsyning til endestopkontakt med fejl	• Kontrollér strømtilførsel (tilslutninger, sikringer, spænding)
	8.2	• Endestopkontakt indstillet forkert	• Juster endestopkontakten, kontaktafstanden kan ses i typebladet til endestopkontakten
Positioner svinger	9.1	• Positioner defekt	• Se vedligeholdelses- og betjeningsvejledning til positioner

Hvis den ovennævnte vejledning ikke fører til et tilfredsstillende resultat, skal kundeservice eller kontraktpartneren kontaktes.

Service-hot-line Østrig:

**+43 (0)664 341 8 616**

Service-hot-line Tyskland:

**+49 (0)2157-8176-29 eller +49 (0)163-8176-014**

Περιεχόμενα	Σελίδα
Πρόλογος	55
Τομέας εφαρμογής	56
Περιγραφή προϊόντος	56
1. Εγκατάσταση	56
1.1 Κατάσταση κατά την παράδοση	57
1.1.1 Μεταφορά	57
1.1.2 Αποθήκευση	57
1.2 Προετοιμασία για εγκατάσταση στη σωλήνωση	57
Πινακίδα τύπου	58
1.3 Εγκατάσταση της ρυθμιστικής βαλβίδας	58 + 59
Σύσταση για την εγκατάσταση	59
2. Θέση σε λειτουργία	60
Σύνδεση με φλάντζα	60
Συγκολλητή σύνδεση	61
3. Συντήρηση	62
4. Επισκευή	62
4.1 Λίστα αναζήτησης σφαλμάτων, Συνεργεία συντήρησης και επισκευών	63 + 64

Με την αγορά αυτής της ρυθμιστικής βαλβίδας επιλέξατε μια συσκευή ρύθμισης που έχει κατασκευαστεί σύμφωνα με τις υψηλές προδιαγραφές του συστήματος διαχείρισης ποιότητας ISO 9001 που εφαρμόζουμε στην εταιρεία μας και έχει υποβληθεί σε ελέγχους για την πλήρη συμμόρφωσή της με τις ισχύουσες διατάξεις και οδηγίες, καθώς και με τις προδιαγραφές που έχουν οριστεί στη σύμβαση.

Για τη διασφάλιση της απρόσκοπτης και αξιόπιστης λειτουργίας αυτού του προϊόντος, παρακαλούμε διαβάστε τις παρακάτω γενικές οδηγίες, μόλις παραλάβετε το προϊόν και **πριν το θέσετε σε λειτουργία**.

Η μη τήρηση και η μη συμμόρφωση με αυτές τις οδηγίες έχει ως αποτέλεσμα την άρση της εγγύησης και της ευθύνης του κατασκευαστή. Ειδικά ισχύουν, εκτός κι αν έχει συμφωνηθεί διαφορετικά, οι γενικοί όροι πώλησης και παράδοσης του κατασκευαστή.

## Τομέας εφαρμογής

Οι παρούσες οδηγίες λειτουργίας ισχύουν για τα εξής προϊόντα:

- Ρυθμιστικές βαλβίδες μίας έδρας (PN 10 - 160, Class 150 - 900)
- Ρυθμιστικές βαλβίδες μίας έδρας με επένδυση (PN 10 / 40)
- Τριόδες ρυθμιστικές βαλβίδες (PN 10 - 160, Class 150 - 600)
- Ρυθμιστικές βαλβίδες διπλής έδρας (PN 10 - 160)
- Βαλβίδες ειδικής χρήσης

με ενσωματωμένο πνευματικό ή ηλεκτρικό γραμμικό μηχανισμό ενεργοποίησης

με ενσωματωμένη μονάδα ώθησης και ηλεκτρικό περιστροφικό μηχανισμό ενεργοποίησης

- με ή χωρίς βοηθητικά εξαρτήματα

## Περιγραφή προϊόντος

Οι ρυθμιστικές βαλβίδες χρησιμοποιούνται σε διάφορες διαδικασίες για την αλλαγή της ροής και τον έλεγχο ή τη ρύθμιση αερίων, ατμών ή υγρών.

Η ρυθμιστική βαλβίδα αποτελείται από το σώμα (κάτω μέρος της βαλβίδας) και το μηχανισμό ενεργοποίησης, ο οποίος αλλάζει τη θέση της μονάδας στραγγαλισμού (κώνος) ως προς την έδρα ανάλογα με το σήμα ρύθμισης. Τα σώματα της βαλβίδας είναι διατεταγμένα σε λογικά μπλοκ, τα οποία επιτρέπουν ένα μέγιστο αριθμό συνδυασμών με ελάχιστα εξαρτήματα, για τον εκάστοτε τρόπο λειτουργίας. Η γκάμα των προϊόντων μας περιλαμβάνει επίσης μια σειρά περιφερειακών μονάδων, όπως ρυθμιστές θέσης, ενισχυτές, σταθμούς μείωσης με φίλτράρισμα ή ηλεκτρομαγνητικές βαλβίδες. Οι ρυθμιστές θέσης και οι ηλεκτρομαγνητικές βαλβίδες μπορούν να εγκατασταθούν απευθείας ή σύμφωνα με τις συστάσεις NAMUR. Για τις περιφερειακές μονάδες ισχύουν οι οδηγίες λειτουργίας της αντίστοιχης κατασκευάστριας εταιρείας.

## 1. Εγκατάσταση



**Η εγκατάσταση και η θέση σε λειτουργία της συσκευής ρύθμισης πρέπει να γίνει μόνο από καταρτισμένο προσωπικό. Καταρτισμένο προσωπικό είναι το προσωπικό στο οποίο ανατέθηκε η συναρμολόγηση, η θέση σε λειτουργία και ο χειρισμός του προϊόντος αυτού και το οποίο διαθέτει τα κατάλληλα προσόντα για την εκτέλεση αυτών των καθηκόντων.**



**1.1 Κατάσταση κατά την παράδοση** Οι ρυθμιστικές βαλβίδες παραδίδονται κατά κανόνα ελεγμένες και συναρμολογημένες με ενσωματωμένους μηχανισμούς ενεργοποίησης. Τα εξαρτήματα του περιβλήματος του σώματος ή του μηχανισμού ενεργοποίησης που δεν είναι ανθεκτικά στη διάβρωση φέρουν προστατευτική βαφή, τα άβαφα εξαρτήματα είναι γρασαρισμένα και τα ανοίγματα του περιβλήματος φέρουν πώματα. Τα περιβλήματα από ανοξείδωτο ατσάλι παραδίδονται άβαφα (αποσκωριωμένα ή έχουν υποστεί κατεργασία υπό πίεση).

### 1.1.1 Μεταφορά

Κατά τη φόρτωση και τη μεταφορά απαιτείται μεγάλη προσοχή για την αποφυγή προσκρούσεων ή τραυματισμών. Σε καμία περίπτωση δεν επιτρέπεται η προσάρτηση του ανυψωτικού μηχανισμού στην περιοχή του στελέχους της βαλβίδας, της ένδειξης διαδρομής εμβόλου ή των περιφερειακών μονάδων, εφόσον υπάρχουν. Χρησιμοποιήστε ένα μεταλλικό βρόχο και περάστε τον γύρω από την κεφαλή της βαλβίδας κάτω από το ζυγό ή τον(ους) δακτύλιο(ους) μεταφοράς λαμβάνοντας υπόψη τη μέγ. επιτρεπόμενη ανυψωτική ικανότητα. Φθορές στην αντιδιαβρωτική προστασία πρέπει να αποκαθίστανται άμεσα.

### 1.1.2 Αποθήκευση

Μετά την εκφόρτωση στο εργοτάξιο, αποθηκεύστε τις ρυθμιστικές βαλβίδες σε στέρεο έδαφος και σε κλειστό χώρο, ώστε να προστατευτούν από καιρικά φαινόμενα, βρομιά και άλλες επιβλαβείς επιδράσεις. Ενδιάμεση αποθήκευση για διάστημα μεγαλύτερο των 6 μηνών πρέπει να αποφεύγεται, διότι υπάρχει κίνδυνος εξάτμισης του υλικού εμποτισμού των παρεμβυσμάτων των στυποθλιπτών με αποτέλεσμα την πρόκληση διαρροών. Μην αφαιρείτε τα πώματα που έχουν τοποθετηθεί για την προστασία των φλαντζών και του εσωτερικού της βαλβίδας παρά μόνο στο χώρο εγκατάστασής της.

## 1.2 Προετοιμασία για εγκατάσταση στη σωλήνωση

Οι εργοστασιακοί έλεγχοι πίεσης, στεγανότητας και σωστής λειτουργίας και το σύστημα διαχείρισης ποιότητας αποτελούν εγγύηση ότι η απόδοση της ρυθμιστικής βαλβίδας θα πληροί τις προδιαγραφές που ορίζονται στη σύμβαση. Ο αριθμός κατασκευής και τα στοιχεία που είναι απαραίτητα για τη λειτουργία της βαλβίδας και του μηχανισμού ενεργοποίησης αναγράφονται στην πινακίδα τύπου. Η ένδειξη διαδρομής εμβόλου υποδεικνύει τη θέση του σώματος στραγγαλισμού ως προς την έδρα.



**Πριν από την εγκατάσταση πρέπει να προηγηθεί επιμελής καθαρισμός της σωλήνωσης.**

## Πινακίδα τύπου

Οι πινακίδες τύπου ενδέχεται να διαφέρουν μεταξύ τους οπτικά, επειδή το σχήμα τους προσαρμόζεται ανάλογα με τον κατασκευαστικό τύπο. Στις πινακίδες τύπου αναγράφονται τα ακόλουθα στοιχεία:

Χαρακτηρισμός / Tag No.

Τύπος / Type

DN / PN

Ø έδρας / Seat Ø

Kvs / Cv

Κώνος / Plug

Χαρακτηριστική / Characteristic

Υλικό περιβλήματος / Mat. Body

Εσωτερικά εξαρτήματα / Trim

Παρέμβυσμα / Packing

Πίεση λειτουργίας / Working Pressure

Αρ. κατασκευής / Serial No.

Τύπος μηχανισμού ενεργοποίησης / Actuator Type

Διαδρομή εμβόλου / Stroke

Παροχή ελάχ. μέγ. / Supply min. max.

Εύρος ελατηρίου / Spring Range

Θέση ασφαλείας / Failure Position

Θερμοκρασία περιβάλλοντος / Ambient Temp.

Δρ μηχανισμού ενεργοποίησης / Δρ Actuator

Θέση εγκατάστασης / Arrangement

Θερμοκρασία λειτουργίας / Working Temperature

EL

### 1.3 Πριν την εγκατάσταση ελέγξτε τα ακόλουθα σημεία:

- Ο χρήστης πρέπει να ελέγξει εκ των προτέρων προσεκτικά αν είναι κατάλληλη η ρυθμιστική βαλβίδα σύμφωνα με την προβλεπόμενη χρήση στο σύστημα.

Χρήση που δεν συμφωνεί με τις προδιαγραφές μπορεί να οδηγήσει σε σοβαρές ζημιές στη ρυθμιστική βαλβίδα, και ενδεχομένως στην διακοπή λειτουργίας του συστήματος!

- Συμφωνούν τα ονομαστικά στοιχεία / στοιχεία λειτουργίας που αναγράφονται στην πινακίδα τύπου με τα πραγματικά στοιχεία λειτουργίας της εγκατάστασης;

Αν τα στοιχεία δεν συμφωνούν, ενδέχεται να προκληθούν σοβαρές βλάβες στις βαλβίδες!

- Υπάρχει αρκετός χώρος στη θέση εγκατάστασης για εύκολη συναρμολόγηση και αποσυναρμολόγηση;

Αν όχι ενδέχεται να προκληθούν σοβαρά προβλήματα και σε ακραίες περιπτώσεις να χρειαστούν δαπανηρές μετασκευές στη σωλήνωση!

- Έχει προηγηθεί καθαρισμός της σωλήνωσης;

Στερεά σωματίδια μπορεί να προκαλέσουν βλάβες στη ρυθμιστική βαλβίδα και στα βοηθητικά εξαρτήματα. Αυτό μπορεί να αποφευχθεί με την εγκατάσταση κατάλληλου φίλτρου!

- Πριν από την εγκατάσταση αφαιρέθηκε η προστατευτική στρώση συντήρησης και καθαρίστηκε η ρυθμιστική βαλβίδα;

Το συντηρητικό μέσο (αφαιρούμενη μπλε μεμβράνη Mira) και το μέσο έκπλυσης (Castrol Safecoat DW 32) μπορεί να ρυπάνουν το μέσο λειτουργίας και επομένως πρέπει να αφαιρεθούν πριν από την εγκατάσταση!

Ακατάλληλα μέσα καθαρισμού που προσβάλουν τα σετ στεγανοποιητικών δακτυλίων από PTFE και γραφίτη, μπορεί να τα καταστρέψουν με συνέπεια την πρόκληση διαρροών. Λάβετε υπόψη σας τις σχετικές λίστες με τα χαρακτηριστικά αντοχής.

Αφαιρέστε τα προστατευτικά καλύμματα!

- Το βέλος κατεύθυνσης που είναι τοποθετημένο πάνω στο περίβλημα δείχνει προς την κατεύθυνση ροής του μέσου;

Αν τα στοιχεία δεν συμφωνούν, ενδέχεται να προκληθούν επικίνδυνες συνθήκες λειτουργίας και κατά συνέπεια βλάβες στη ρυθμιστική βαλβίδα. Οι ρυθμιστικές βαλβίδες δεν είναι κατασκευασμένες για λειτουργία σε επικίνδυνες συνθήκες!

- Οι φλάντζες της σωλήνωσης είναι ομοαξονικές και παράλληλες και η απόσταση μεταξύ των άκρων της σωλήνωσης συμπίπτει με το μήκος της βαλβίδας;

Αν τα στοιχεία δεν συμφωνούν, ενδέχεται να προκληθούν μη επιτρεπόμενες τάσεις, βλάβες στη λειτουργία της βαλβίδας και διαρροές στη σύνδεση με φλάντζες!

- Η σωλήνωση τοποθετήθηκε σωστά και η βαλβίδα είναι ελεύθερη από πρόσθετες διατμητικές τάσεις;

Αν τα στοιχεία δεν συμφωνούν, ενδέχεται να προκληθούν διαρροές και ανάλογα με το μοντέλο αστοχία της βαλβίδας!

- Επιτεύχθηκε η προβλεπόμενη θέση εγκατάστασης της βαλβίδας με το στέλεχος κάθετα τοποθετημένο;

Αν τα στοιχεία δεν συμφωνούν, μπορεί να φθαρεί υπερβολικά το παρέμβυσμα του στυπιοθλίπτη, να προκληθούν διαρροές και ανάλογα με την έκδοση τριβή!

Εάν δεν μπορείτε να τοποθετήσετε οριζόντια τη βαλβίδα, παρακαλούμε απευθυνθείτε στον κατασκευαστή!

- Υπάρχει πριν και μετά το χώρο εγκατάστασης της βαλβίδας η αντίστοιχη διαδρομή εξομάλυνσης;

Αν τα στοιχεία δεν συμφωνούν, ενδέχεται να προκληθούν επικίνδυνες καταστάσεις λειτουργίας με αποτέλεσμα μη επιτρεπές στάθμες θορύβου και δονήσεις!

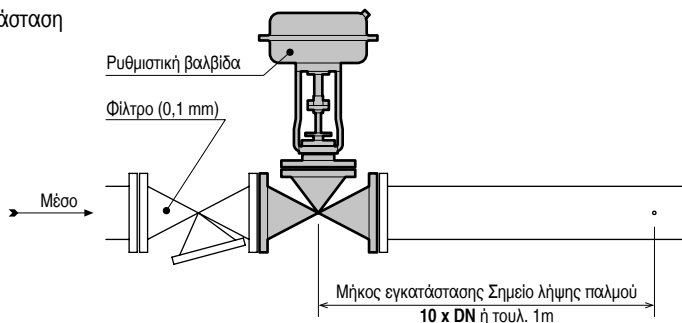
- Υπάρχει η αντίστοιχη εξισορρόπηση δυναμικού;

Μη επιτρεπτά ηλεκτρικά ρεύματα εξισορρόπησης πάνω από τη βαλβίδα και το ρυθμιστικό μηχανισμό ενεργοποίησης μπορεί να προκαλέσουν στατική φόρτιση και να οδηγήσουν σε ηλεκτρική αποφόρτιση!

Σε χώρους με κίνδυνο έκρηξης πρέπει να χρησιμοποιούνται μόνο κατάλληλες βαλβίδες λαμβάνοντας υπόψη την επιτρεπόμενη ομάδα, την κατηγορία συσκευών και την κατηγορία θερμοκρασίας σύμφωνα με την Οδηγία 94/9/ΕΚ (ATEX)!

**Σύσταση για την εγκατάσταση** Η σωστή χρήση της ρυθμιστικής βαλβίδας εξαρτάται άμεσα από την κατάλληλη διαμόρφωση του χώρου εγκατάστασης. Συνιστούμε να τηρείτε τις δεδομένες ενδεικτικές τιμές, διότι η λειτουργία των ρυθμιστικών βαλβίδων εξαρτάται σε μεγάλο βαθμό από την τήρηση των φυσικών προδιαγραφών και δυνατοτήτων. Παρεκκλίσεις ενδέχεται να προκαλέσουν σοβαρές αποκλίσεις στη ρύθμιση και σε ακραίες περιπτώσεις να χρειαστούν δαπανηρές μετασκευές στη σωλήνωση. Οι φυσικές διεργασίες ενδέχεται να επιτρέπουν σε μεμονωμένες περιπτώσεις αποκλίσεις από τις ενδεικτικές τιμές, αυτό προϋποθέτει, όμως, άριστη γνώση του συστήματος και ρητή έγκριση από τον κατασκευαστή.

Σύσταση για την εγκατάσταση  
ρυθμιστικών βαλβίδων



## 2. Θέση σε λειτουργία

Το μέσο και η βαλβίδα μπορεί να προκαλέσουν τους ακόλουθους κινδύνους:

- Επικίνδυνες συνθήκες λειτουργίας ενδέχεται να προκαλέσουν μη επιτρεπτή στάθμη θορύβου και δονήσεις.

**Βλάβες στην ακοή, αγγειακές και νευρικές διαταραχές, αλλοιώσεις των αρθρώσεων και του σκελετού!**

- Ακατάλληλη συντήρηση ενδέχεται να προκαλέσει εκπομπή θερμικών, κρουστικών και τοξικών υλικών.

**Κίνδυνος πρόκλησης εγκαυμάτων, κρουσπαγήμάτων, καυστικών εγκαυμάτων, δηλητηρίασης!**

- Η θερμοκρασία του μέσου λειτουργίας μεταδίδεται στην επιφάνεια της βαλβίδας.

**Κίνδυνος πρόκλησης κρουσπαγήμάτων, εγκαυμάτων, έκρηξης!**

Επειδή οι πηγές κινδύνου εμπίπτουν στο πεδίο επιρροής του ιδιοκτήτη, αυτός πρέπει να τηρεί του εθνικούς και διεθνείς κανονισμούς σχετικά με το περιβάλλον, τις αντίστοιχες οριακές τιμές για τις θέσεις εργασίας με τη λήψη κατάλληλων μέτρων προστασίας, καθώς και να εκπαιδεύει ανάλογα το προσωπικό του.



**Δεν επιτρέπονται χειρισμοί ανάμεσα στο ζυγό και στις κολόνες κατά τη διάρκεια της λειτουργίας λόγω κινδύνου τραυματισμών!**

Εφόσον εξαλειφθούν οι προαναφερθείσες πηγές κινδύνου με τη λήψη κατάλληλων μέτρων, η βαλβίδα μπορεί να εγκατασταθεί στη σωλήνωση και να συνδεθεί. Κατά τη διαδικασία αυτή πρέπει να λάβετε υπόψη σας τα ακόλουθα:

- Σύνδεση με φλάντζες:

Το συνδετικό υλικό (στεγανοποιήσεις, κοχλίες, περικόχλια) δεν συμπεριλαμβάνεται στην παράδοση!

Τοποθετήστε τις στεγανοποιήσεις της φλάντζας στο κέντρο, διαφορετικά ενδέχεται να προκληθούν διαρροές και κατά συνέπεια να αυξηθεί η στάθμη θορύβου!

Σε περίπτωση καθαρισμού ήδη εγκατεστημένων σωληνώσεων με νερό ή αέρα, αντικαταστήστε τη ρυθμιστική βαλβίδα με ένα αντίστοιχο εξάρτημα προσαρμογής!

- Συγκολλητή σύνδεση:

Η συγκόλληση πρέπει να διεξαχθεί σύμφωνα με τους ισχύοντες τεχνικούς κανονισμούς περί συγκόλλησης!

Μετά τη συγκόλληση ο αγωγός πρέπει να καθαριστεί πάλι. Οι ρυθμιστικές βαλβίδες πρέπει να ανοίγονται με τον ορθό τρόπο και να απομακρύνονται τα ξένα σωματίδια. Ο κατασκευαστής πρέπει να ενημερωθεί εγγράφως σχετικά με το άνοιγμα της βαλβίδας!

Μόλις συνδέσετε τη ρυθμιστική βαλβίδα με τη σωλήνωση:

- σε πνευματικούς μηχανισμούς ενεργοποίησης, συνδέεται ο αέρας των οργάνων με το μηχανισμό ενεργοποίησης ή με τα εγκατεστημένα βοηθητικά εξαρτήματα.
- σε ηλεκτρικούς περιστροφικούς / γραμμικούς μηχανισμούς ενεργοποίησης, γίνεται η καλωδίωση σύμφωνα με το σχεδιάγραμμα ηλεκτρολογικής εγκατάστασης στο αφαιρούμενο κάλυμμα του μηχανισμού ή σύμφωνα με τις οδηγίες του κατασκευαστή του μηχανισμού ενεργοποίησης.

- Αυξήστε σταδιακά το φορτίο μέχρι την επίτευξη των παραμέτρων λειτουργίας.

Αν λειτουργήσετε απότομα τη ρυθμιστική βαλβίδα σε πλήρες φορτίο και θερμοκρασία λειτουργίας μπορεί να προκληθούν ρωγμές από την πίεση!

- Μετά την πρώτη εκκίνηση (δοκιμαστική λειτουργία) και αφού μειωθεί η πίεση και κρυώσει η βαλβίδα, σφίξτε ομοιόμορφα τις κοχλιωτές συνδέσεις των μονωτικών μερών, αν χρειάζεται, σταυρωτά.

Προστατεύστε την πολύτιμη επιφάνεια του στελέχους, διαφορετικά ενδέχεται να σημειωθούν προβλήματα στη λειτουργία του στυπιοθλίπτη!

- Υπερβολικά υψηλή στάθμη ήχου και δονήσεις κατά τη διάρκεια της λειτουργίας υποδεικνύουν επικίνδυνες συνθήκες λειτουργίας και πρέπει να αποφεύγονται.

Η συνέχιση της λειτουργίας των ρυθμιστικών βαλβίδων σε επικίνδυνες συνθήκες λειτουργίας ενδέχεται να προκαλέσει βλάβες, διότι οι βαλβίδες αυτές δεν είναι σχεδιασμένες για χρήση σε τέτοιες συνθήκες!

- Πρέπει να αποφεύγονται άσκοπες εκκινήσεις και απενεργοποιήσεις εγκαταστάσεων.

Κατά τη διάρκεια της λειτουργίας εκκίνησης και απενεργοποίησης ενδέχεται να προκληθούν πολύ επικίνδυνες συνθήκες λειτουργίας, οι οποίες μπορεί να προκαλέσουν βλάβες στη ρυθμιστική βαλβίδα!

- Θα πρέπει να αποφεύγεται η ύπαρξη στερεών σωματιδίων στο μέσο λειτουργίας.

Στερεά σωματίδια ενδέχεται να προκαλέσουν βλάβες στη ρυθμιστική βαλβίδα. Αυτό μπορεί να αποφευχθεί με την εγκατάσταση κατάλληλου φίλτρου!

- Ο αέρας των οργάνων πρέπει να αντιστοιχεί τουλάχιστον στην κατηγορία 2 του ISO 8573-1 ή να πληρεί τις απαιτήσεις των κατασκευαστών ανταλλακτικών.

Ακάθαρτος αέρας οργάνου ενδέχεται να προκαλέσει βλάβες ή διακοπή στη λειτουργία των βοηθητικών εξαρτημάτων και της βαλβίδας!

Πρόκληση βλαβών σε άτομα, στη ρυθμιστική βαλβίδα και στα βοηθητικά εξαρτήματά της που οφείλονται σε παράβλεψη των υποδείξεων προειδοποίησης, καθώς επίσης πρόκληση βλαβών κατά τη μεταφορά και χρήση διαφορετική από την προβλεπόμενη (ως κλιμακα, κ.λπ.) έχει ως αποτέλεσμα την άρση της εγγύησης και της ευθύνης του κατασκευαστή!

### 3. Συντήρηση

Εργασία συντήρησης	Διάστημα συντήρησης
Καθαρίστε το στέλεχος της βαλβίδας και του μηχανισμού ενεργοποίησης με μαλακό πανί	Ανάλογα με το βαθμό των ρύπανσης
Αν υπάρχει διαρροή, σφίξτε το στυπιοθλιπτή  <b>Προσοχή: Μην ζορίσετε τον στυπιοθλιπτή!</b>	Σε τυποποιημένους στυπιοθλιπτες και υπό "κανονικές" συνθήκες  κάθε 10.000 διαδρομές εμβόλου  Σε τυποποιημένους στυπιοθλιπτες και υπό "αντίξοες" συνθήκες  <ul style="list-style-type: none"> <li>• για παρεμβύσματα εκτεθειμένα σε προβληματικά μέσα</li> <li>• ραγδαία μεταβολή θερμοκρασίας κατά τη λειτουργία</li> <li>• εμφάνιση ταλαντώσεων</li> <li>• ακατάλληλη θέση εγκατάστασης</li> </ul> κάθε 5 000 διαδρομές εμβόλου
Ελέγξτε την τάση του ελατηρίου και, εάν χρειάζεται, σφίξτε το	Σε συστήματα στυπιοθλιπτή με ελατήρια και υπό "κανονικές" συνθήκες  κάθε 100.000 διαδρομές εμβόλου το αργότερο 1 φορά ετησίως  Σε συστήματα στυπιοθλιπτή με ελατήρια και υπό "αντίξοες" συνθήκες  κάθε 10.000 διαδρομές εμβόλου
Πνευματικοί γραμμικοί μηχανισμοί ενεργοποίησης	χωρίς συντήρηση
Ηλεκτρικοί γραμμικοί / περιστροφικοί μηχανισμοί ενεργοποίησης	Ελέγξτε το στέλεχος / το μηχανισμό μετάδοσης και εάν είναι απαραίτητο λιπάνετε το αργότερο μετά από 200.000 διπλές διαδρομές εμβόλου  συνήθως χωρίς συντήρηση
Ηλεκτρικοί γραμμικοί / περιστροφικοί μηχανισμοί ενεργοποίησης	Λιπάνετε (γρασαδόρος)  τουλάχιστον 1 φορά ετησίως

### 4. Επισκευή

Σε περίπτωση ελαττώματος ή βλάβης, σχετικά με τα οποία πρέπει να απευθύνεστε μεταξύ άλλων και στην υπηρεσία εξυπηρέτησης πελατών ή τον πωλητή σας σύμφωνα με τους όρους του παρόντος, η εγγύηση ακυρώνεται και ο κατασκευαστής παραιτείται από κάθε ευθύνη, αν σε περίπτωση εμφάνισης ελαττώματος ή βλάβης δεν έχετε ενημερώσει τους παραπάνω. Εάν ο πελάτης προβεί μόνος του στην επισκευή πρέπει να ακολουθηθούν αυτές οι οδηγίες χρήσης και οι ανάλογες οδηγίες τοποθέτησης και αφαίρεσης αντίστοιχα αυστηρά και με κάθε λεπτομέρεια. Σε κάθε περίπτωση πρέπει να χρησιμοποιηθούν γνήσια ανταλλακτικά.



**Οι ρυθμιστικές βαλβίδες είναι δοχεία πίεσης!**

**Ακατάλληλο άνοιγμα του μηχανισμού ενεργοποίησης ή του σώματος της βαλβίδας μπορεί να θέσει σε κίνδυνο την υγεία σας!**

## 4.1 Λίστα αναζήτησης σφαλμάτων

EL

Σφάλματα	Αρ.	Πιθανά αίτια	Μέτρα
Το στέλεχος δεν κινείται	1.1	<ul style="list-style-type: none"> <li>Δεν υπάρχει βοηθητική ενέργεια (πεπιεσμένος αέρας ή ηλεκτρικό ρεύμα) για το μηχανισμό ενεργοποίησης και τα βοηθητικά εξαρτήματα (ηλεκτρομαγνητική βαλβίδα, σταθμός μείωσης με φιλτράρισμα, ρυθμιστής θέσης, διακόπτης τερματισμού και ειδικός εξοπλισμός)</li> </ul>	<ul style="list-style-type: none"> <li>Σε πνευματικούς μηχανισμούς ενεργοποίησης, ελέγξτε τη στεγανότητα και την πίεση του αγωγού τροφοδοσίας αέρα (κανονικά 6 bar)</li> <li>Σε ηλεκτρικούς μηχανισμούς ενεργοποίησης, ελέγξτε την παροχή ρεύματος (συνδέσεις, ασφάλειες, τάση)</li> </ul>
	1.2	<ul style="list-style-type: none"> <li>Τα εγκατεστημένα βοηθητικά εξαρτήματα δεν λειτουργούν</li> </ul>	<ul style="list-style-type: none"> <li>Βλέπε οδηγίες συντήρησης και λειτουργίας του κατασκευαστή των βοηθητικών εξαρτημάτων</li> </ul>
	1.3	<ul style="list-style-type: none"> <li>Ο πνευματικός μηχανισμός ενεργοποίησης είναι ελαττωματικός</li> </ul>	<ul style="list-style-type: none"> <li>Επικοινωνήστε με την υπηρεσία εξυπηρέτησης πελατών ή με τον πωλητή σας</li> </ul>
	1.4	<ul style="list-style-type: none"> <li>Ο ηλεκτρικός μηχανισμός ενεργοποίησης είναι ελαττωματικός</li> </ul>	<ul style="list-style-type: none"> <li>Βλέπε οδηγίες συντήρησης και λειτουργίας του κατασκευαστή του μηχανισμού ενεργοποίησης</li> </ul>
	1.5	<ul style="list-style-type: none"> <li>Το παρέμβυσμα του στυπιοθλίπτη είναι πολύ σφιγμένο</li> </ul>	<ul style="list-style-type: none"> <li>Ξεβιδώστε τα περικόχλια του παρεμβύσματος του στυπιοθλίπτη, έως ότου να είναι και πάλι δυνατή η ενεργοποίηση της βαλβίδας</li> </ul> <p><b>Προσοχή: Δεν πρέπει να υπάρχουν διαρροές!</b></p>
	1.6	<ul style="list-style-type: none"> <li>Η εσωτερική βαλβίδα έχει φθαρεί, κολλάει</li> </ul>	<ul style="list-style-type: none"> <li>Επικοινωνήστε με την υπηρεσία εξυπηρέτησης πελατών ή με τον πωλητή σας</li> </ul>
Το στέλεχος κινείται απότομα	2.1	<ul style="list-style-type: none"> <li>Ο ηλεκτρικός μηχανισμός ενεργοποίησης είναι ελαττωματικός</li> </ul>	<ul style="list-style-type: none"> <li>Καθαρίστε το στέλεχος με κατάλληλα μέσα καθαρισμού</li> </ul>
	2.2	<ul style="list-style-type: none"> <li>Το στέλεχος είναι κατεστραμμένο</li> </ul>	<ul style="list-style-type: none"> <li>Επικοινωνήστε με την υπηρεσία εξυπηρέτησης πελατών ή με τον πωλητή σας</li> </ul>
	2.3	<ul style="list-style-type: none"> <li>Ο μηχανισμός ενεργοποίησης δεν έχει αρκετή ισχύ</li> </ul>	<ul style="list-style-type: none"> <li>Συγκρίνετε τα στοιχεία της πινακίδας τύπου με τα στοιχεία λειτουργίας της εγκατάστασης - σε περίπτωση αποκλίσεων επικοινωνήστε με την υπηρεσία εξυπηρέτησης πελατών / με τον πωλητή σας</li> </ul>
Το στέλεχος δε μετακινείται σε ολόκληρη την περιοχή κίνησης (0 μέχρι 100% κίνηση) ή η ροή είναι χαμηλή	3.1	<ul style="list-style-type: none"> <li>Χαμηλή πίεση τροφοδοσίας αέρα</li> </ul>	<ul style="list-style-type: none"> <li>Διαβάστε την απαιτούμενη πίεση αέρα εισαγωγής από την πινακίδα τύπου και φροντίστε ώστε να υπάρχει η αντίστοιχη πίεση στο σύστημα</li> </ul>
	3.2	<ul style="list-style-type: none"> <li>Ο χειροστρόφαλος σε πνευματικούς μηχανισμούς με χειροκίνητη ενεργοποίηση σε περίπτωση ανάγκης δεν είναι σωστά ρυθμισμένος</li> </ul>	<ul style="list-style-type: none"> <li>Φέρτε το χειροστρόφαλο στην τελική θέση</li> </ul>
	3.3	<ul style="list-style-type: none"> <li>Ο οριακός διακόπτης σε ηλεκτρικούς μηχανισμούς ενεργοποίησης δεν είναι σωστά ρυθμισμένος</li> </ul>	<ul style="list-style-type: none"> <li>Ρυθμίστε τον οριακό διακόπτη σύμφωνα με τα στοιχεία του κατασκευαστή του μηχανισμού ενεργοποίησης</li> </ul>
	3.4	<ul style="list-style-type: none"> <li>Ο ρυθμιστής θέσης δεν είναι σωστά ρυθμισμένος ή είναι ελαττωματικός</li> </ul>	<ul style="list-style-type: none"> <li>Ρυθμίστε το ρυθμιστή θέσης σύμφωνα με τα στοιχεία του αντίστοιχου κατασκευαστή</li> </ul>
	3.5	<ul style="list-style-type: none"> <li>Υπάρχουν ξένα σωματίδια στην έδρα της βαλβίδας, τα εσωτερικά εξαρτήματα είναι κατεστραμμένα</li> </ul>	<ul style="list-style-type: none"> <li>Επικοινωνήστε με την υπηρεσία εξυπηρέτησης πελατών ή με τον πωλητή σας</li> </ul>

## Λίστα αναζήτησης σφαλμάτων - Συνέχεια

Σφάλματα	Αρ.	Πιθανά αίτια	Μέτρα
Μεγάλη διαρροή στην έδρα της βαλβίδας	4.1	<ul style="list-style-type: none"> <li>Κατεστραμμένες ακμές μόνωσης στην έδρα της βαλβίδας ή στο ρυθμιστικό κώνο</li> </ul>	<ul style="list-style-type: none"> <li>Επικοινωνήστε με την υπηρεσία εξυπηρέτησης πελατών ή με τον πωλητή σας</li> </ul>
	4.2	<ul style="list-style-type: none"> <li>Ξένα σωματίδια στην περιοχή έδρασης</li> </ul>	<ul style="list-style-type: none"> <li>Επικοινωνήστε με την υπηρεσία εξυπηρέτησης πελατών ή με τον πωλητή σας</li> </ul>
	4.3	<ul style="list-style-type: none"> <li>Ο κώνος δεν κλείνει πλήρως</li> </ul>	<ul style="list-style-type: none"> <li>Βλέπε 3.1 έως 3.5</li> </ul>
Διαρροή στο σύστημα του στυπιοθλίπτη	5.1	<ul style="list-style-type: none"> <li>Χαμηλή προσπίεση στο παρέμβυσμα</li> </ul>	<ul style="list-style-type: none"> <li>Σφίξτε ελαφρώς το παρέμβυσμα του στυπιοθλίπτη</li> </ul> <p><b>Προσοχή: Το στέλεχος της βαλβίδας πρέπει να μπορεί να κινείται!</b></p>
	5.2	<ul style="list-style-type: none"> <li>Το παρέμβυσμα είναι φθαρμένο</li> </ul>	<ul style="list-style-type: none"> <li>Σφίξτε ελαφρώς το παρέμβυσμα του στυπιοθλίπτη</li> </ul> <p><b>Προσοχή: Το στέλεχος της βαλβίδας πρέπει να μπορεί να κινείται!</b></p> <p>Αν το παρέμβυσμα δεν είναι στεγανό, επικοινωνήστε με την υπηρεσία εξυπηρέτησης πελατών ή με τον πωλητή σας</p>
	5.3	<ul style="list-style-type: none"> <li>Το στέλεχος είναι βρόμικο</li> </ul>	<ul style="list-style-type: none"> <li>Καθαρίστε το στέλεχος με κατάλληλα μέσα καθαρισμού</li> </ul>
	5.4	<ul style="list-style-type: none"> <li>Το στέλεχος είναι κατεστραμμένο</li> </ul>	<ul style="list-style-type: none"> <li>Επικοινωνήστε με την υπηρεσία εξυπηρέτησης πελατών ή με τον πωλητή σας</li> </ul>
Η μόνωση του πάματος ή του καπακιού παρουσιάζει διαρροή	6.1	<ul style="list-style-type: none"> <li>Χαμηλή προσπίεση στη(ς) στεγανοποίηση(εις)</li> </ul>	<ul style="list-style-type: none"> <li>Σφίξτε τα περικόχλια του πάματος ή του καπακιού σταυρωτά</li> </ul>
	6.2	<ul style="list-style-type: none"> <li>Η(οι) στεγανοποίηση(σεις) είναι ελαττωματική(ές)</li> </ul>	<ul style="list-style-type: none"> <li>Επικοινωνήστε με την υπηρεσία εξυπηρέτησης πελατών ή με τον πωλητή σας</li> </ul>
Το περιβλήμα παρουσιάζει διαρροή	7.1	<ul style="list-style-type: none"> <li>Βλάβη εξαιτίας του μέσου ή της ροής</li> </ul>	<ul style="list-style-type: none"> <li>Επικοινωνήστε με την υπηρεσία εξυπηρέτησης πελατών ή με τον πωλητή σας</li> </ul>
Δεν υπάρχει σήμα από τον οριακό διακόπτη	8.1	<ul style="list-style-type: none"> <li>Πρόβλημα στην παροχή ρεύματος στον οριακό διακόπτη</li> </ul>	<ul style="list-style-type: none"> <li>Ελέγξτε την παροχή ρεύματος (συνδέσεις, ασφάλειες, τάση)</li> </ul>
	8.2	<ul style="list-style-type: none"> <li>Ο οριακός διακόπτης δεν είναι σωστά ρυθμισμένος</li> </ul>	<ul style="list-style-type: none"> <li>Ρυθμίστε τον οριακό διακόπτη, ανατρέξτε στο φύλλο τύπου του οριακού διακόπτη για να βρείτε το διάστημα ενεργοποίησης</li> </ul>
Ο ρυθμιστής θέσης παρουσιάζει ταλάνωση	9.1	<ul style="list-style-type: none"> <li>Ελαττωματικός ρυθμιστής θέσης</li> </ul>	<ul style="list-style-type: none"> <li>Βλέπε οδηγίες συντήρησης και λειτουργίας του ρυθμιστή θέσης</li> </ul>

Αν τα μέτρα που παρατίθενται παραπάνω δεν οδηγήσουν σε ικανοποιητικά αποτελέσματα, ενημερώστε την υπηρεσία εξυπηρέτησης πελατών ή τον πωλητή σας.

Ανοιχτή γραμμή σέρβις Αυστρίας:

+43 (0)664 341 8 616

Ανοιχτή γραμμή σέρβις Γερμανίας:

+49 (0)2157-8176-29 ή +49 (0)163-8176-014



Índice	Página
Prólogo	65
Campo de aplicación	66
Descripción del producto	66
1. Montaje	66
1.1 Estado de suministro	67
1.1.1 Transporte	67
1.1.2 Almacenamiento	67
1.2 Preparación para la instalación en la tubería	67
Placa indicadora	68
1.3 Montaje de la válvula de control	68 + 69
Montaje recomendado	69
2. Puesta en funcionamiento	70
Unión abridada	70
Unión soldada	71
3. Mantenimiento	72
4. Reparación	72
4.1 Localización y solución de incidencias, talleres de servicio y de reparación	73 + 74

Esta válvula de control es un elemento de regulación fabricado según los requisitos más estrictos de nuestro sistema de gestión de calidad conforme a la norma ISO 9001. Asimismo, ha sido probada según las disposiciones y directrices vigentes o de acuerdo con las especificaciones establecidas contractualmente.

Para garantizar el funcionamiento correcto y la fiabilidad de este producto, siga las presentes instrucciones generales de servicio en cuanto le sea suministrado y **antes de su puesta en funcionamiento**.

El incumplimiento de estas instrucciones de servicio ocasionará la pérdida de los derechos de garantía y la anulación de la responsabilidad del fabricante. A menos que se acuerde lo contrario, tendrán vigencia las Condiciones Generales de Venta y Entrega del fabricante.

## Campo de aplicación

Estas instrucciones de servicio corresponden a:

- Válvulas de control de un asiento (PN 10–160, Class 150–900)
- Válvulas de control de un asiento revestidas (PN 10 / 40)
- Válvulas de control de tres vías (PN 10–160, Class 150-600)
- Válvulas de control de doble asiento (PN 10–160)
- Válvulas especiales

con un actuador lineal integrado neumático o eléctrico

con una unidad actuadora integrada y un actuador rotativo eléctrico

- Con o sin accesorios

ES

## Descripción del producto

Las válvulas de control modifican el flujo de un proceso y regulan o controlan gases, vapores o fluidos.

La válvula de control se compone de un cuerpo (parte inferior de la válvula) y de un actuador que modifica la posición del cuerpo de estrangulamiento (cono) respecto al asiento según la señal de control. Los cuerpos han sido agrupados en unidades lógicas que permiten formar un gran número de variantes con un número reducido de componentes, de acuerdo con las necesidades individuales de cada caso. Asimismo, el programa de suministro incluye una serie de equipos periféricos, como posicionadores, reforzadores, estaciones reguladoras de filtros o válvulas magnéticas. Los posicionadores y las válvulas magnéticas pueden montarse directamente de forma normal, o bien, siguiendo las recomendaciones de NAMUR. Para los equipos periféricos deberán tenerse en cuenta las instrucciones de servicio de los fabricantes correspondientes.

## 1. Montaje



**El montaje y la puesta en funcionamiento del elemento de regulación deben encomendarse únicamente a personal especializado. Se entiende por personal especializado aquellas personas familiarizadas con el montaje, puesta en funcionamiento y servicio de este producto y que posean la cualificación suficiente de acuerdo con su profesión.**

**1.1 Estado de suministro** Las válvulas de control se suministran normalmente una vez probadas, montadas y con actuadores incorporados. Las piezas corrosivas del cuerpo, o bien, de la carcasa de actuador llevan una capa de pintura protectora, las piezas que no han sido pintadas están engrasadas y las aberturas de las carcasas se han cerrado con tapones. Las carcasas de acero fino se suministran sin capa protectora (decapadas o limpiadas con chorro de arena).

### 1.1.1 Transporte

Es necesario tener especial cuidado para que no se produzcan golpes o movimientos bruscos durante la carga y el transporte. Evitar que los aparatos elevadores golpeen en la zona del vástago de la válvula, o bien, del indicador de carrera o en la zona de los equipos periféricos que hayan sido montados. Lo más adecuado para ello es colocar un lazo de cable alrededor del extremo de válvula, debajo del yugo, o bien, utilizar el (los) ojo(s) de suspensión, teniendo en cuenta la máx. capacidad de carga admisible. Reparar inmediatamente cualquier daño producido en la protección anticorrosiva.

### 1.1.2 Almacenamiento

Al llegar al emplazamiento de la obra, se deben almacenar las válvulas de control sobre un soporte fijo en espacios cerrados, protegiéndolas de cualquier condición meteorológica, suciedad u otros agentes perjudiciales hasta el momento de su montaje. No almacenar durante más de 6 meses, ya que las impregnaciones de empaquetaduras de prensaestopas son volátiles y pueden originar fugas. No retirar los tapones de protección situados en las bridas y en el interior de la válvula de control hasta llegar al lugar de montaje.

## 1.2 Preparación para la instalación en la tubería

Las pruebas de fábrica de presión, estanqueidad y funcionamiento y el sistema de gestión de calidad aseguran que la ejecución de la válvula de control cumple con las especificaciones establecidas en el contrato de suministro. El número de modelo y los datos necesarios para el funcionamiento de la válvula y del actuador se encuentran en la placa indicadora. El indicador de carrera muestra la posición del cuerpo de estrangulamiento respecto al asiento.



**Limpiar cuidadosamente la tubería antes del montaje.**

## Placa indicadora

La forma de las placas indicadoras se ajusta a la gama de productos y, por lo tanto, puede variar. Las placas contienen los siguientes datos:

Nº ID / Tag No.  
Tipo / Type  
DN / PN  
Asiento  $\sigma$  / Seat  $\sigma$   
Kvs / Cv  
Cono / Plug  
Característica / Characteristic  
Mat. carcasa / Mat. Body  
Piezas interiores / Trim  
Empaquetadura / Packing  
Presión de servicio / Working Pressure

Nº modelo / Serial No.  
Tipo de actuador / Actuator Type  
Carrera / Stroke  
Entrada mín. máx. / Supply min. max.  
Recorrido del muelle / Spring Range  
Posición de seguridad / Failure Position  
Temp. ambiente / Ambient Temp.  
 $\Delta p$  actuador /  $\Delta p$  Actuator  
Posición montaje / Arrangement  
Temp. de servicio / Working Temperature

ES

### 1.3 Antes de comenzar con el montaje, comprobar lo siguiente:

- El cliente tiene que verificar como medida preventiva si la válvula de control está adaptada según su función prevista para la instalación.

¡Un uso no conforme puede provocar daños importantes en la válvula de control y también puede provocar una avería en la instalación!

- ¿Coinciden los datos de funcionamiento / datos nominales de la placa indicadora con los datos de servicio de la instalación?

¡Si no coinciden, las válvulas podrían sufrir daños considerables!

- ¿Existe espacio suficiente en el lugar de la instalación para montar y desmontar la válvula fácilmente?

¡Si esto no se cumple, pueden surgir problemas considerables y, en casos extremos, dar lugar a una costosa reforma de la tubería!

- ¿Se ha enjuagado y limpiado la tubería antes de comenzar con el montaje?

¡Las partículas sólidas pueden dañar la válvula de control y los accesorios; esto se puede evitar montando un colector de suciedad apropiado!

- ¿Se han retirado los elementos de protección y se ha limpiado la válvula de control antes de comenzar con el montaje?

¡Los conservantes utilizados (capa adherente azul Mipa) y el medio de rociado (Castrol Safecoat DW 32) pueden ensuciar el medio de servicio y deben ser eliminados antes de comenzar con el montaje!

Aquellos productos de limpieza inadecuados que actúen negativamente sobre los juegos de juntas de PTFE y grafito pueden dañar éstos y originar fugas. Por lo tanto, tenga en cuenta las listas de resistencias pertinentes.

¡Retirar las tapas protectoras!

- ¿Coincide el sentido de la flecha indicadora situada en la carcasa con el sentido de la corriente del medio?

¡Si no coinciden, se pueden dar condiciones críticas de funcionamiento que dañen la válvula de control, ya que ésta no ha sido concebida para tal fin!

- ¿Son coaxiales y paralelas las bridas de la tubería y corresponde la distancia a la longitud efectiva de la válvula?

¡Si esto no se cumple, se pueden producir tensiones inadmisibles, fallos de funcionamiento de la válvula y fugas en las uniones abridadas!

- ¿Es correcta la guía de la tubería y está libre la válvula de fuerzas adicionales de la tubería?

¡Si esto no se cumple, se pueden producir fugas y, en función de la ejecución, una avería en la válvula!

- ¿Está el vástago de la válvula en vertical en la posición de montaje?

¡Si esto no se cumple, se pueden producir un aumento del desgaste de la empaquetadura de prensaestopas, fugas y, en función de la ejecución, rozamientos!

¡Si es inevitable realizar un montaje horizontal, teniendo en cuenta la situación de montaje existente, rogamos se dirija a los fabricantes!

- ¿Existe el correspondiente trayecto de estabilización delante y detrás del lugar de montaje de la válvula?

¡Si esto no se cumple, se pueden producir condiciones críticas de funcionamiento, originando niveles acústicos y vibraciones inadmisibles!

- ¿Existe la correspondiente compensación de potencial?

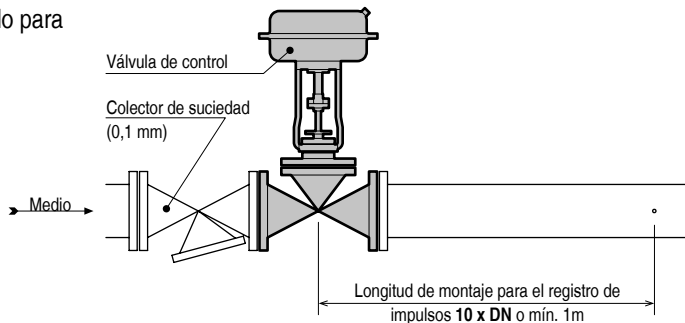
¡Las corrientes eléctricas de compensación inadmisibles que pasan por la válvula y el actuador de regulación pueden cargar éstos estáticamente, originando descargas eléctricas!

¡En zonas con peligro de explosión, sólo se deben emplear las válvulas adecuadas, teniendo en cuenta el grupo admisible, la categoría del equipo y la clase de temperatura según la directiva 94/9/CE (ATEX)!

## Montaje recomendado

El empleo correcto de las válvulas de control depende directamente de la creación adecuada de la situación de montaje. Recomendamos respetar los valores orientativos indicados, ya que el funcionamiento de las válvulas de control depende básicamente de tener en cuenta las posibilidades físicas. Cualquier desviación puede originar desviaciones considerables de la regulación; en casos extremos, se deberá contar con una costosa reforma de la tubería. No obstante, los procesos físicos permiten una desviación de los valores orientativos según cada caso individual, pero presuponen conocimientos del sistema y requieren el consentimiento expreso del fabricante.

Montaje recomendado para válvulas de control



## 2. Puesta en funcionamiento

Del medio y de la válvula pueden emanar los siguientes peligros:

- Unas condiciones críticas de funcionamiento pueden originar niveles acústicos y vibraciones inadmisibles.

¡Daños auditivos, trastornos nerviosos y circulatorios, lesiones en las articulaciones y en el esqueleto!

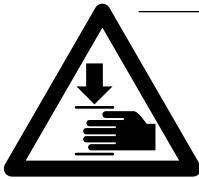
- Un mantenimiento indebido puede originar la emisión de medios de servicio térmicos, criogénicos y tóxicos.

¡Peligro de quemaduras, congelación, causticación e intoxicación!

- La temperatura del medio de servicio se transmite a la superficie de la válvula.

¡Peligro de congelación, quemaduras y explosión!

Dado que las fuentes de peligro se encuentran en la zona de influencia del explotador, éste deberá tener en cuenta la normativa nacional e internacional sobre medio ambiente, respetar los respectivos valores límite de los puestos de trabajo mediante las medidas de protección adecuadas en las instalaciones del cliente, o bien, instruir a su personal como corresponda.



**¡Con el objeto de evitar lesiones, quedan prohibidas las maniobras entre el yugo y las columnas durante el servicio!**

Una vez comprobado que se evitan las llamadas fuentes de peligro mediante las medidas adecuadas en las instalaciones del cliente, se puede colocar y conectar la válvula con la tubería. Al hacer esto, se deberá tener en cuenta:

- Unión abridada:

¡El material de conexión (juntas, tornillos, tuercas) no está incluido en el volumen de suministro!

¡Introducir las juntas de brida centradas; si esto no se cumple, se pueden producir fugas y, como consecuencia, un aumento del nivel acústico!

¡Siempre que se limpien las tuberías completamente montadas mediante enjuague o soplado, sustituir la válvula de control por una pieza de ajuste!

- Unión soldada:

¡Las soldaduras se deben llevar a cabo según las directivas vigentes sobre técnica de soldadura!

Después de soldar, es necesario volver a limpiar la tubería cuidadosamente. Las válvulas de control se deben abrir adecuadamente, extrayendo los cuerpos extraños que se hayan acumulado. ¡La apertura de la válvula se debe comunicar por escrito al fabricante!

Si la válvula de control está instalada en la tubería:

- En el caso de actuadores lineales neumáticos, conectar el aire regulado al actuador, o bien, a los accesorios instalados.
- En el caso de actuadores rotativos/lineales eléctricos, llevar a cabo el cableado según el esquema modular que aparece en la cubierta extraíble del actuador o de acuerdo con la documentación del fabricante del actuador.
- Aumentar la carga continuamente hasta alcanzar los parámetros de servicio.

¡Someter repentinamente la válvula de control a una presión y temperatura de servicio totales puede provocar grietas de tensión!

- Tras la primera carga (prueba de funcionamiento), en estado frío y sin presión, si fuera necesario, reapretar de forma uniforme y en cruz las uniones atornilladas de los componentes obturadores.

No dañar la superficie de alta calidad del vástago. De lo contrario, el funcionamiento del prensaestopas se verá afectado.

- Unos niveles acústicos y unas vibraciones excesivas durante el servicio indican condiciones críticas de funcionamiento, las cuales es imprescindible evitar.

¡Un funcionamiento continuo inadmisibles de las válvulas de control en condiciones críticas de funcionamiento puede originar daños, ya que éstas no han sido concebidas para tal fin!

- Evitar que las instalaciones se conecten y se desconecten con excesiva frecuencia.

¡Durante el servicio de conexión y desconexión, con frecuencia se producen condiciones críticas de funcionamiento que pueden dañar la válvula de control!

- Evitar que haya partículas sólidas en el medio de servicio.

¡Las partículas sólidas pueden dañar la válvula de control; esto se puede impedir montando un colector de suciedad apropiado!

- El aire regulado tiene que satisfacer como mínimo la clase 2 de la norma ISO 8573-1 y también las exigencias del fabricante de accesorios.

¡Un aire regulado sucio puede originar daños o fallos en los accesorios y en la válvula!

¡En caso de daños en la válvula de control y en los accesorios, así como en caso de daños personales que se deban al incumplimiento de las indicaciones de advertencia, al igual que daños de transporte y uso diferente al previsto (como escalera, etc.), se anularán los derechos de garantía y la responsabilidad del fabricante!

### 3. Mantenimiento

Actividad de mantenimiento	Intervalo de mantenimiento
Limpieza del vástago de actuador y de la válvula con un paño suave	dependiendo del grado de suciedad
Reapretar el prensaestopas si se producen fugas  <b>Atención: ¡No hermetizar el prensaestopas más de lo necesario!</b>	con prensaestopas estándar y bajo condiciones "normales" cada 10 000 carreras  con prensaestopas estándar y bajo condiciones "extremas"  <ul style="list-style-type: none"> <li>• empaquetadura expuesta a medios adversos</li> <li>• cambio de temperatura extremo durante el funcionamiento</li> <li>• aparición de vibraciones</li> <li>• posición de montaje inadecuada</li> </ul> cada 5 000 carreras
Controlar la tensión de resorte y reapretar si fuera necesario	con sistemas de prensaestopas de resorte y bajo condiciones "normales" cada 100 000 carreras 1 vez al año como mín.  con sistemas de prensaestopas de resorte y bajo condiciones "extremas" cada 10 000 carreras
Actuadores lineales neumáticos	sin mantenimiento
Actuadores lineales / rotativos eléctricos	comprobar el vástago / engranaje y, en caso necesario, engrasar en general, sin mantenimiento como mín. cada 200 000 carreras dobles
Actuadores lineales / rotativos eléctricos	engrasar (racor de lubricación) 1 vez al año como mín.

ES

### 4. Reparación

En caso de producirse deficiencias o fallos, debe contactarse con el servicio de atención al cliente o con el contratante, además de atenerse a las medidas que se listan a continuación o, de lo contrario, se anularán los derechos de garantía y la responsabilidad del fabricante. En el caso que el cliente decida efectuar la reparación por su cuenta, éste deberá seguir estrictamente y rigurosamente el presente manual de instrucciones y los manuales de montaje y desmontaje. Utilizar siempre piezas de recambio originales.



**¡Las válvulas de control son elementos a presión!**

**¡Abrir el cuerpo o el actuador inadecuadamente podría causar lesiones a personas!**



## 4.1 Localización y solución de incidencias

Fallo	Nº	Causas posibles	Medidas
El vástago no se mueve	1.1	<ul style="list-style-type: none"> <li>No llega energía auxiliar (aire comprimido o corriente eléctrica) al actuador ni a los accesorios (válvula magnética, estación reguladora de filtros, posicionador, interruptor de fin de carrera y accesorios especiales)</li> </ul>	<ul style="list-style-type: none"> <li>En actuadores neumáticos, revisar la presión (normalmente, 6 bar) y comprobar si existen fugas en el conducto de aire de entrada</li> </ul>
	1.2	<ul style="list-style-type: none"> <li>Los accesorios acoplados no funcionan</li> </ul>	<ul style="list-style-type: none"> <li>En actuadores eléctricos, comprobar la alimentación eléctrica (conexiones, fusibles, tensión)</li> </ul>
	1.3	<ul style="list-style-type: none"> <li>El actuador neumático está averiado</li> </ul>	<ul style="list-style-type: none"> <li>Ver las instrucciones de servicio y de mantenimiento de los fabricantes de los accesorios correspondientes</li> </ul>
	1.4	<ul style="list-style-type: none"> <li>El actuador eléctrico está averiado</li> </ul>	<ul style="list-style-type: none"> <li>Ponerse en contacto con el servicio de atención al cliente, o bien, con el contratante</li> </ul>
	1.5	<ul style="list-style-type: none"> <li>La empaquetadura de prensaestopas está demasiado fija</li> </ul>	<ul style="list-style-type: none"> <li>Ver las instrucciones de manejo y de mantenimiento del fabricante del actuador</li> </ul>
	1.6	<ul style="list-style-type: none"> <li>La guarnición interior está suelta, agarrada</li> </ul>	<ul style="list-style-type: none"> <li>Soltar las tuercas de la empaquetadura de prensaestopas hasta que la válvula vuelva a funcionar</li> </ul> <p><b>Atención: ¡Asegurarse de que no existen fugas!</b></p> <ul style="list-style-type: none"> <li>Ponerse en contacto con el servicio de atención al cliente, o bien, con el contratante</li> </ul>
El vástago se mueve bruscamente	2.1	<ul style="list-style-type: none"> <li>El actuador eléctrico está averiado</li> </ul>	<ul style="list-style-type: none"> <li>Limpiar el vástago con productos de limpieza adecuados</li> </ul>
	2.2	<ul style="list-style-type: none"> <li>El vástago está dañado</li> </ul>	<ul style="list-style-type: none"> <li>Ponerse en contacto con el servicio de atención al cliente, o bien, con el contratante</li> </ul>
	2.3	<ul style="list-style-type: none"> <li>El actuador no tiene suficiente fuerza</li> </ul>	<ul style="list-style-type: none"> <li>Comparar los datos técnicos de la placa indicadora del actuador con los datos de servicio de la instalación – si no coinciden, ponerse en contacto con el servicio de atención al cliente o con el contratante</li> </ul>
El vástago no realiza el recorrido completo de la carrera (0 a 100% de carrera) o quizás flujo demasiado débil	3.1	<ul style="list-style-type: none"> <li>Presión de aire de entrada insuficiente</li> </ul>	<ul style="list-style-type: none"> <li>Leer y ajustar la presión de aire de entrada necesaria conforme a la placa indicadora</li> </ul>
	3.2	<ul style="list-style-type: none"> <li>Volante desajustado en actuadores neumáticos con accionamiento de emergencia por volante</li> </ul>	<ul style="list-style-type: none"> <li>Poner el volante en la posición de fin de carrera</li> </ul>
	3.3	<ul style="list-style-type: none"> <li>Interruptor de fin de carrera desajustado en actuadores eléctricos</li> </ul>	<ul style="list-style-type: none"> <li>Reajustar el interruptor de fin de carrera conforme a las especificaciones del fabricante del actuador</li> </ul>
	3.4	<ul style="list-style-type: none"> <li>Posicionador desajustado o averiado</li> </ul>	<ul style="list-style-type: none"> <li>Reajustar el posicionador conforme a las especificaciones del fabricante del posicionador</li> </ul>
	3.5	<ul style="list-style-type: none"> <li>Existen cuerpos extraños en el asiento de la válvula, piezas interiores dañadas</li> </ul>	<ul style="list-style-type: none"> <li>Ponerse en contacto con el servicio de atención al cliente, o bien, con el contratante</li> </ul>

## Localización y solución de incidencias - continuación

Fallo	Nº	Causas posibles	Medidas
Fugas excesivas en el asiento de la válvula	4.1	<ul style="list-style-type: none"> <li>Junta de obturación dañada en el asiento de la válvula, o bien, en el cono de regulación</li> </ul>	<ul style="list-style-type: none"> <li>Ponerse en contacto con el servicio de atención al cliente, o bien, con el contratante</li> </ul>
	4.2	<ul style="list-style-type: none"> <li>Cuerpos extraños en el área del asiento</li> </ul>	<ul style="list-style-type: none"> <li>Ponerse en contacto con el servicio de atención al cliente, o bien, con el contratante</li> </ul>
	4.3	<ul style="list-style-type: none"> <li>El cono no se cierra completamente</li> </ul>	<ul style="list-style-type: none"> <li>Ver 3.1 a 3.5</li> </ul>
Fugas en el sistema de prensaestopas	5.1	<ul style="list-style-type: none"> <li>Fuerza de compresión en la empaquetadura insuficiente</li> </ul>	<ul style="list-style-type: none"> <li>Reapretar levemente la empaquetadura de prensaestopas</li> </ul> <p><b>Atención: ¡El vástago de la válvula debe poder moverse!</b></p>
	5.2	<ul style="list-style-type: none"> <li>La empaquetadura está desgastada</li> </ul>	<ul style="list-style-type: none"> <li>Reapretar levemente la empaquetadura de prensaestopas</li> </ul> <p><b>Atención: ¡El vástago de la válvula debe poder moverse!</b></p> <p>Si sigue habiendo fugas en la empaquetadura, ponerse en contacto con el servicio de atención al cliente, o bien, con el contratante</p>
	5.3	<ul style="list-style-type: none"> <li>El vástago está sucio</li> </ul>	<ul style="list-style-type: none"> <li>Limpiar el vástago con productos de limpieza adecuados</li> </ul>
	5.4	<ul style="list-style-type: none"> <li>El vástago está dañado</li> </ul>	<ul style="list-style-type: none"> <li>Ponerse en contacto con el servicio de atención al cliente, o bien, con el contratante</li> </ul>
Fugas en la junta de la tapa, o bien, de la cubierta	6.1	<ul style="list-style-type: none"> <li>Fuerza de compresión en la(s) junta(s) insuficiente(s)</li> </ul>	<ul style="list-style-type: none"> <li>Reapretar en cruz las tuercas de la tapa, o bien, de la cubierta</li> </ul>
	6.2	<ul style="list-style-type: none"> <li>Junta(s) defectuosa(s)</li> </ul>	<ul style="list-style-type: none"> <li>Ponerse en contacto con el servicio de atención al cliente, o bien, con el contratante</li> </ul>
La carcasa tiene fugas	7.1	<ul style="list-style-type: none"> <li>Daño producido por el medio o por el flujo</li> </ul>	<ul style="list-style-type: none"> <li>Ponerse en contacto con el servicio de atención al cliente, o bien, con el contratante</li> </ul>
El interruptor de fin de carrera no da señal	8.1	<ul style="list-style-type: none"> <li>Suministro eléctrico del interruptor de fin de carrera averiado</li> </ul>	<ul style="list-style-type: none"> <li>Comprobar la alimentación eléctrica (conexiones, fusibles, tensión)</li> </ul>
	8.2	<ul style="list-style-type: none"> <li>Interruptor de fin de carrera desajustado</li> </ul>	<ul style="list-style-type: none"> <li>Ajustar el interruptor de fin de carrera; la distancia operativa figura en la hoja normalizada de tipos de interruptores de fin de carrera</li> </ul>
El posicionador vibra	9.1	<ul style="list-style-type: none"> <li>Posicionador averiado</li> </ul>	<ul style="list-style-type: none"> <li>Ver las instrucciones de manejo y de mantenimiento del posicionador</li> </ul>

En caso de que las medidas anteriormente citadas no produzcan resultados satisfactorios, debe ponerse en contacto con el servicio de atención al cliente, o bien, con el contratante.

Línea de atención al cliente en Austria:

**+43 (0)664 341 8 616**

Línea de atención al cliente en Alemania:

**+49 (0)2157-8176-29 ó +49 (0)163-8176-014**

Sisukord	Lehekülg
Eessõna	75
Kasutusala	76
Toote kirjeldus	76
1. Paigaldamine	76
1.1 Tarne staatus	77
1.1.1 Transport	77
1.1.2 Ladustamine	77
1.2 Ettevalmistus torustikku paigaldamiseks	77
Tüübisilt	78
1.3 Seadistusventiili monteerimine	78 + 79
Paigaldussoovitus	79
2. Kasutuselevõtt	80
Ääriklide	80
Keevisliide	81
3. Hooldus	82
4. Remont	82
4.1 Vigade otsimine, teenindus- ja remonditöökojad	83 + 84

ET

Käesoleva seadistusventiiliga olete Te valinud seadistusseadme, mis on toodetud kooskõlas meie kvaliteedijuhtimissüsteemi ISO 9001 kõrgete nõuetega ning on kontrollitud vastavalt kehtivatele eeskirjadele ja direktiividele või vastavalt lepinguliselt fikseeritud spetsifikatsioonidele.

Selleks et tagada antud toote laitmatu funktsioneerimine ja usaldusväärsus, palun järgige tarnimisel ja **enne kasutuselevõttu** käesolevat üldist kasutusjuhendit.

Käesoleva kasutusjuhendi mittejärgimisel või mittetäitmisel lõpeb tootja garantii ja vastutus. Muidu kehtivad, kui pole teisiti kokku lepitud, tootja Üldised müügi- ja tarnetingimused.

## Kasutusala

Käesolev kasutusjuhend kehtib:

- ühe istuga seadistusventiilide (PN 10–160, Class 150–900)
- katteta ühe istuga seadistusventiilide (PN 10 /40)
- kolmtee seadistusventiilide (PN 10–160, Class 150-600)
- kahe istuga seadistusventiilide (PN 10-160)
- spetsiaalventiilide kohta

peale paigaldatud pneumaatilise või elektrilise lükkeajamiga

peale paigaldatud lükkeüksusega ja elektrilise pöördeajamiga

- tarvikutega või ilma

ET

## Toote kirjeldus

Seadistusventiilid muudavad protsessides läbivoolu ja reguleerivad või juhivad gaase, aursid või vedelikke.

Seadistusventiil koosneb armatuurist (ventiili alaosa) ja ajamist, mis muudab drosselkeha (koonuse) asendit sõltuvalt seadistussignaalist. Armatuuride tootmisseeriad koosnevad loogilistest moodulitest, mis võimaldavad toota minimaalse osade arvuga maksimaalselt palju variante – kohandatuna vastavalt konkreetsele eksploatatsioonijuh- tumile. Tarneprogramm sisaldab ka rida perifeeriaseadmeid nagu asendiregulaatoreid, buustereid, filtri redutseerimisjaamu või magnetventiile. Asendiregulaatoreid ja magnetventiile saab standardset paigaldada otse või vastavalt NAMUR-i soovitudele. Perifeeriaseadmete puhul kehtivad seadmete tootjate kasutusjuhendid.

## 1. Paigaldamine



**Seadistusseadet võivad monteerida ja kasutusele võtta vaid kvalifitseeritud spetsialistid. Kvalifitseeritud spetsialistid on isikud, kes on tuttavad antud toote monteerimisega, kasutuselevõtuga ja tööga ning kellel on oma töös vastav kvalifikatsioon.**

## 1.1. Tarne staatus

Seadistusventiilid tarnitakse reeglina koos paigaldatud ajamitega, kontrollitult ja monteeritult. Armatuuri- või ajamikorpuse mittekorrosioonikindlad detailid on kaetud kaitsevõrviga, isoleerimata detailid on määritud ja korpuse avad on suletud sulguritega. Roostevabast terasest korpused tarnitakse siledalt (peitsitult või liivapritsiiga puhastatult).

### 1.1.1 Transport

Laadimisel ja transportimisel nõutakse suurimat ettevaatust löögi- ja nõksatusliigutuste suhtes. Tõsteseadeid ei tohi mingil juhul ühendada ventiilispindli või tõstenäidu või võimalike paigaldatud perifeeriaseadmete piirkonnas. Kõige paremini sobib trossisilmus, mis pannakse kas ventiili peaosa ümber kandeosast allpool või transportöös(id), arvestades maksimaalset lubatud kandejõudu. Korrosioonikaitse kahjustused tuleb koheselt kõrvaldada.

### 1.1.2 Ladustamine

Ehitusplatsil tuleb seadistusventiilid ladustada suletud ruumides stabiilsele alusele ja kuni paigaldamiseni kaitsta ilmastiku, määrdumise ja muude kahjulike mõjude vastu. Ilmingimata tuleb vältida vaheladustamist kauemaks kui 6 kuuks, kuna topendite impregneeringud võivad kaduda ja põhjustada ebatiheidust. Seadistusventiili ääriskute ja siseruumide kaitseks paigaldatud sulgurid tohib eemaldada alles paigalduskohas.

## 1.2 Ettevalmistus torustikku paigaldamiseks

Tehasepoolsed rõhu-, tihedus- ja funktsioonikontrollid ning kvaliteedijuhtimissüsteem tagavad, et seadistusventiili mudel vastab tarnelepingus kindlaksmääratud mudelile. Seerianumber ja eksploatatsiooniks vajalikud ventiili ja ajami andmed on toodud tüübisildil. Tõstenäit näitab drosselkeha asendit istu suhtes.



**Enne paigaldamist tuleb torustik korralikult puhastada.**

## Tüübisilt

Kuna tüübisiltide vorm on kohandatud tootmisrea vajadustele, võivad nad optiliselt üksteisest erineda. Sisuliselt on toodud järgmised andmed:

Tähistus / Tag No.  
Tüüp / Type  
DN / PN  
Ist  $\varnothing$  / Seat  $\varnothing$   
Kvs / Cv  
Koonus / Plug  
Tunnusköver / Characteristic  
Korpuse materjal / Mat. Body  
Sisemised detailid / Trim  
Pakett / Packing  
Töörõhk / Working Pressure

Seerianumber. / Serial No.  
Ajami tüüp / Actuator Type  
Tõste / Stroke  
Juurdetulev õhk min. maks. / Supply min. max.  
Vedru liikumisala / Spring Range  
Ohutusasend / Failure Position  
Ümbruse temperatuur / Ambient Temp.  
 $\Delta p$  ajam /  $\Delta p$  Actuator  
Paigaldusasend / Arrangement  
Tootmistemperatuur / Working Temperature

ET

### 1.3 Kontrollige enne paigaldamist:

- Käitaja on kohustatud eelnevalt kontrollima seadistusventiili sobivust kavandatavaks kasutuseks süsteemis.

**Mittehipärane kasutamine võib kaasa tuua olulised seadistusventiili kahjustused või koguni süsteemirikke!**

- Kas tüübisildil toodud nimi- / funktsiooniandmed vastavad seadme eksploatatsiooniandmetele?

**Mittevastavus võib põhjustada ventiilide olulisi kahjustusi!**

- Kas paigalduskohas on piisavalt ruumi probleemideta monteerimiseks ja demonteerimiseks?

**Mittevastavus võib põhjustada olulisi probleeme ja piirsituatsioonides võib selle tagajärjeks olla torustiku kallid ümberehitamine!**

- Kas torustikku loputati ja puhastati enne paigaldamist?

**Tahked osad võivad seadistusventiili ja tarvikuid kahjustada, seda on võimalik vältida sobiva mudapüüdu monteerimisega!**

- Kas seadistusventiililt eemaldati konserveerimisained ja puhastati enne paigaldamist?

**Kasutatud konserveerimisained (Mipa äratõmmatav kile - sinine) ja pihustusaine (Castrol Cafecoat DW 32) võivad tootmismeediumi määrada ja need tuleb enne paigaldamist eemaldada!**

**Sobimatud puhastusvahendid, mis söövivad PTFE- ja grafiitühenduskomplekte, võivad põhjustada kahjustusi ja ebatiheidust. Seetõttu järgige üheseld püsivusnimekirju.**

**Eemaldada kaitsekaaned!**

- Kas korpusele märgitud suunanool ühtib meediumi läbivoolusuunaga?

**Mittevastavus võib põhjustada kriitilisi eksploatatsioonitingimusi, mis kahjustavad seadistusventiili, kuna see pole selle jaoks konstrueeritud!**

- Kas torustiku äärikud on ühesuguse teljega ja paralleelsed ning kas nendevaheline kaugus vastab ventiili ehituspikkusele?

Mittevastavuse korral võivad tekkida ventiili lubamatud pinged, funktsioneerimishäired ja äärikliite ebatihedus!

- Kas torustik on suunatud korrektselt ja kas ventiil on vaba täiendavatest torustiku jõududest?

Mittevastavus võib põhjustada ebatihedust ja sõltuvalt mudelist ventiili väljalangemise!

- Kas paigaldusasend on vertikaalselt seisva ventiilispindliga olemas?

Mittevastavus võib põhjustada topendite suurendatud kulumist, ebatihedust ja sõltuvalt mudelist hõõrdumist!

Kui olemasoleva paigaldussituatsiooni tõttu ei ole võimalik vältida horisontaalset monteerimist, pöörduge tootja poole!

- Kas enne ja pärast ventiili paigalduskohta on vastav rahunemisloik?

Mittevastavus võib põhjustada kriitilisi eksploatatsioonitingimusi ja lubamatut mürataset ning vibratsiooni.

- Kas on olemas vastav potentsiaali tasakaalustus?

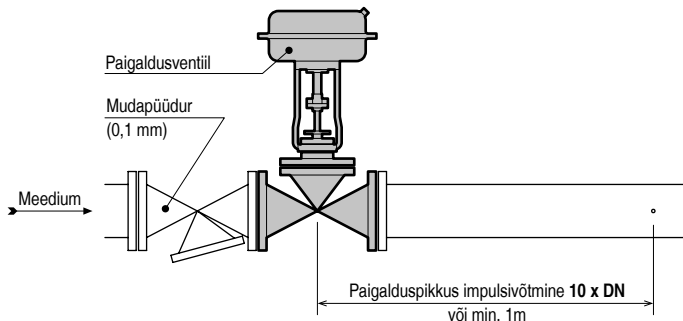
Lubamatud elektrilised tasakaalustusvoolud ventiili ja seadistusajami kohal võivad neid staatiliselt laadida ja põhjustada elektrilist tühjenemist!

Plahvatusohtlikes piirkondades tohib kasutada vaid sobivaid ventiile, arvestades lubatud rühmi, tootekategooriaid ja temperatuuriklasse vastavalt direktiivile 94/9/EÜ (ATEX)!

## Paigaldussoovitus

Seadistusventiili edukas kasutamine on otseselt seotud paigaldussituatsiooni sobiva kujundamisega. Me soovime kinni pidada toodud suunavatest näitajatest, kuna seadistusventiili töö sõltub oluliselt füüsikaliste võimaluste arvestamisest. Kõrvalekalded võivad põhjustada olulisi reguleerimiskõrvalekaldeid, piirsituatsioonides tuleb arvestada torustiku kalli ümberehitusega. Füüsikalised protsessid võivad üksikjuhtudel lubada suunavatest väärtustest kõrvalekaldumist, kuid eeldavad süsteemi tundmist ja vajavad tootja sõnaselget nõusolekut.

### Seadistusventiilide paigaldussoovitused



## 2. Kasutuselevõtt

Meediumist ja ventiilist võivad tuleneda järgmised ohud:

- Kriitilised eksploatatsioonitingimused võivad põhjustada lubamatut mürataset ja vibratsiooni.

Kuulmishäired, soonte ja närvide kahjustused, liigeste ja luustiku muudatused!

- Mittekorrektne hooldus võib põhjustada termiliste, krüogeensete ja toksiliste eksploatatsioonimeediumite emissiooni.

Põletus-, külmumis-, söövitus-, mürgistusoht!

- Eksploatatsioonimeediumi temperatuur kandub ventiili pealispinnale.

Külmumis-, põletus-, plahvatusoht!

Kuna ohtude allikad asuvad kasutaja mõjuväljas, peab ta järgima siseriiklikke ja rahvusvahelisi keskkonnakohustusi, täitma ehituslike kaitsemeetmetega töökohtade vastavaid piirväärtusi, või oma personali vastavalt instrueerima.

ET



**Vigastusohu tõttu on töötamise ajal keelatud kandeosa / sammaste vahel tegutseda!**

Kui nimetatud ohuallikaid välditakse sobivate ehituslike meetmetega, võib ventiili torustikku paigaldada ja viimasega ühendada. Seejuures tuleb silmas pidada:

- ääriklide:

Ühendusmaterjal (tihendid, kruvid, mutrid) on tarnemahu sees!

Ääriku tihendid panna keskele, mittevastavus võib põhjustada ebatiheidust ja kõrgendatud mürataset!

Kui puhastamist tehakse komplekselt koos monteeritud torustiku loputamise või läbipuhumisega, tuleb seadistusventiil asendada vahedetailiga!

- keevisliide:

Kinni keevitamine peab toimuma vastavalt kehtivatele keevitustehnilistele direktiividele!

Peale kinnikeevitamist tuleb veel kord hoolikalt puhastada torustikku. Seadistusventiilid tuleb korrektselt avada ja eemaldada kogunenud vöörkehad. Ventiili avamisest tuleb tootjat kirjalikult informeerida!



Kui seadistusventiil on torustikuga ühendatud:

- pneumaatiliste tõsteajamite korral instrumentõhu ühendamine ajamiga või peale ehitatud tarvikutega.
- elektriliste pöörde- ja tõsteajamite puhul juhtmete ühendamine vastavalt plokki ühendusskeemile äravõetavas ajamikorpuses või vastavalt ajami tootja dokumentidele.
- Tõsta koormust pidevalt tööparameetriteni.

**Seadistusventiili äkiline vastandamine kogu töörohuga ja töötemperatuuriga võib põhjustada pingepagasid!**

- Peale esimest koormamist (proovikäivamine), rõhuta ja jahutatud seisundis, pingutada ühtlaselt tihendavate komponentide kruviühendusi risti abil.

**Mitte kahjustada kvaliteetset spindli pealispinda, sest muidu rikutakse tihendi funktsiooni!**

- Liiga kõrge mürapeegel ja suur vibratsioon töötamise ajal viitavad kriitilistele eksploatatsioonitingimustele ja neid tuleb ilmingimata vältida.

**Seadistusventiilide lubamatu pidev ekspluateerimine kriitilistes eksploatatsioonitingimustes võib põhjustada kahjustusi, kuna nad pole nende jaoks konstrueeritud!**

- Vältida ebatüüpiliselt sagedast seadme käivitamist ja seiskamist.

**Kogemused näitavad, et käivitamisel ja seiskamisel tekivad sageli kriitilised eksploatatsioonitingimused, mis võivad seadistusventiili kahjustada!**

- Vältida tahkeid osasid töömeediumis.

**Tahked osad võivad kahjustada seadistusventiili, seda on võimalik vältida sobiva mudapüüuri monteerimisega!**

- Instrumentiohk peab vastama vähemalt ISO 8573-1 klassile 2 või täitma tarvikutootja nõudeid.

**Must instrumentõhk võib põhjustada kahjustusi või tarvikute ja ventiili väljalangemise!**

**Seadistusventiili ja tarvikute kahjustuste korral, nagu ka inimeste kahjustuste korral, mille põhjuseks on hoiatusviidete arvestamata jätmine, ning ka transpordikahjustused ja ebasihipärane kasutamine (redelina jne) lõpeb tootja garantii ja vastutus!**

### 3. Hooldus

Hooldustöö	Hooldusintervall
Puhastada ventiili- ja ajamispidlit pehme lapiga	Sõituvalt määrumisastmest
Ebatiheduse korral pingutada tihendit <b>Tähelepanu: Ärge tihendage tihendit üle!</b>	Standardtihendid ja „normaalsed“ tingimused iga 10 000 tõste järel Standardtihendid ja „raskendatud“ tingimused <ul style="list-style-type: none"> <li>• pakatile probleemsed meediumid</li> <li>• ekstreemsed temperatuuri kõikumised töötamisel</li> <li>• vibratsiooni tekkimisel</li> <li>• ebasoodne paigaldusasend</li> </ul> iga 5 000 tõste järel
Kontrollida vedru pinget ja vajadusel pingutada	vedruga koormatud tihendisüsteemid ja „normaalsed“ tingimused iga 100 000 tõste järel hiljemalt 1/aastas vedruga koormatud tihendisüsteemid ja „raskendatud“ tingimused iga 10 000 tõste järel
Pneumaatilised tõsteajamid	hooldusvaba
Elektrilised tõste- / pöördeajamid	Kontrollida spindlit / ajamit ja vajadusel määrada peamiselt hooldusvaba hiljemalt iga 200 000 topelttõste järel
Elektrilised tõste- / pöördeajamid	Määrada (määrimisnippel) vähemalt 1/aastas

ET

### 4. Remont

Tõrgete või rikete korral, mille puhul tuleb lisaks teistele meetmetele võtta ühendust klienditeenindusega või lepingupartneriga, lõppeb tootja garantii ja vastutus, kui neid ei kasutata tõrgete või rikete ilmnemisel. Juhul kui klient viib remonditööd ise läbi, tuleb täpselt ja asjakohaselt järgida seda kasutusjuhendit ning vastavaid demontaaži-/montaažijuhendeid. Alati tuleb kasutada originaalvaruosi.



**Seadistusventiilid on rõhuanumad!**

**Iga ajami või armatuuri vale avamine võib kahjustada Teie tervist!**

## 4.1 Vigade otsimise nimekiri

Viga	Nr.	Võimalikud põhjused	Meetmed
Spindel ei liigu	1.1	<ul style="list-style-type: none"> <li>Ajamil ja tarvikutel pole abienergiat (suruõhku või elektrit) (magnetventiil, filtri vähendamisjaam, positsioneerija, lõpplülitid ja spetsiaaltarvikud) olemas</li> </ul>	<ul style="list-style-type: none"> <li>pneumaatilistel ajamitel kontrollida juurdetuleva õhu torustiku tihedust ja rõhku (tavaliselt 6 baari)</li> <li>elektrilistel ajamitel kontrollida elektrivoolu (ühendused, kaitsmed, pinge)</li> </ul>
	1.2	<ul style="list-style-type: none"> <li>peale paigaldatud tarvikud ei tööta</li> </ul>	<ul style="list-style-type: none"> <li>vaata tarvikute tootjate hooldus- ja kasutusjuhendit</li> </ul>
	1.3	<ul style="list-style-type: none"> <li>pneumaatiline ajam on defektne</li> </ul>	<ul style="list-style-type: none"> <li>informeerida klienditeenindust või lepingupartnerit</li> </ul>
	1.4	<ul style="list-style-type: none"> <li>elektriline ajam on defektne</li> </ul>	<ul style="list-style-type: none"> <li>vaata ajami tootja hooldus- ja kasutusjuhendit</li> </ul>
	1.5	<ul style="list-style-type: none"> <li>tihendipakett on liiga kõvasti kinni tõmmatud</li> </ul>	<ul style="list-style-type: none"> <li>lasta tihendipaketi mutreid nii palju järgi, kuni ventiili on võimalik jälle käsitleda</li> </ul> <p><b>Tähelepanu: leket ei tohi tekkida!</b></p>
	1.6	<ul style="list-style-type: none"> <li>Sisegarnituur hõõrdunud, istub kinni</li> </ul>	<ul style="list-style-type: none"> <li>informeerida klienditeenindust või lepingupartnerit</li> </ul>
Spindel liigub nõksastustega	2.1	<ul style="list-style-type: none"> <li>elektriline ajam on defektne</li> </ul>	<ul style="list-style-type: none"> <li>puhastada spindlit sobiva puhastusvahendiga</li> </ul>
	2.2	<ul style="list-style-type: none"> <li>spindel on kahjustatud</li> </ul>	<ul style="list-style-type: none"> <li>informeerida klienditeenindust või lepingupartnerit</li> </ul>
	2.3	<ul style="list-style-type: none"> <li>ajam on liiga nõrk</li> </ul>	<ul style="list-style-type: none"> <li>võrrelda ajami tüübisildi andmeid seadme eksploatatsioonianndmetega – kõrvalekallete korral informeerida klienditeenindust / lepingupartnerit</li> </ul>
Spindel ei liigu üle terve käiguulatuse (0 kuni 100%line käik) või õhu läbivool on liiga madal	3.1	<ul style="list-style-type: none"> <li>liiga madal juurdetuleva õhu rõhk</li> </ul>	<ul style="list-style-type: none"> <li>vaadata tüübisildilt vajalikku juurdetuleva õhu rõhku ja luua selline rõhk</li> </ul>
	3.2	<ul style="list-style-type: none"> <li>valesti reguleeritud käsirattake pneumaatilistel ajamitel käsitsi häire lülitamisel</li> </ul>	<ul style="list-style-type: none"> <li>viia käsirattake lõpp-positsiooni</li> </ul>
	3.3	<ul style="list-style-type: none"> <li>valesti reguleeritud lõpplülitid elektrilisel ajamil</li> </ul>	<ul style="list-style-type: none"> <li>järeseedistada lõpplülitit vastavalt ajami tootja andmetele</li> </ul>
	3.4	<ul style="list-style-type: none"> <li>valesti reguleeritud või defektne positsioneerija</li> </ul>	<ul style="list-style-type: none"> <li>järeseedistada positsioneerija vastavalt positsioneerija tootja andmetele</li> </ul>
	3.5	<ul style="list-style-type: none"> <li>Võõrkeha ventiilisadulas, kahjustatud sisedetailid</li> </ul>	<ul style="list-style-type: none"> <li>informeerida klienditeenindust või lepingupartnerit</li> </ul>

## Vigade otsimise nimekiri - järg

Viga	Nr.	Võimalikud põhjused	Meetmed
Ventiilisadula leke liiga suur	4.1 4.2 4.3	<ul style="list-style-type: none"> <li>kahjustatud tihenduserv ventiilisadula või reguleerimiskoonuse juures</li> <li>Võõrkeha sadula piirkonnas</li> <li>koonus ei sulge täielikult</li> </ul>	<ul style="list-style-type: none"> <li>informeerida klienditeenindust või lepingupartnerit</li> <li>informeerida klienditeenindust või lepingupartnerit</li> <li>vaata 3.1 kuni 3.5</li> </ul>
Tihendisüsteemi leke	5.1 5.2 5.3 5.4	<ul style="list-style-type: none"> <li>liiga väike rõhk pakatile</li> <li>pakett on kulunud</li> <li>spindel on määrduud</li> <li>spindel on kahjustatud</li> </ul>	<ul style="list-style-type: none"> <li>pingutada tihendipaketti kergelt järgi</li> <li><b>Tähelepanu: Tähelepanu: ventiilispindel peab jääma liikuvaks!</b></li> <li>pingutada tihendipaketti kergelt järgi</li> <li><b>Tähelepanu: Tähelepanu: ventiilispindel peab jääma liikuvaks!</b></li> <li>Kui pakett ei peaks tihedaks muutuma, siis informeerida klienditeenindust või lepingupartnerit</li> <li>puhastada spindlit sobiva puhastusvahendiga</li> <li>informeerida klienditeenindust või lepingupartnerit</li> </ul>
Ebatihe katte- või kaanetihend	6.1 6.2	<ul style="list-style-type: none"> <li>liiga väike rõhk tihendi(te)le</li> <li>Tihend(id) defektsed</li> </ul>	<ul style="list-style-type: none"> <li>pingutada katte või kaane mutreid risti kaudu</li> <li>informeerida klienditeenindust või lepingupartnerit</li> </ul>
Ebatihe korpus	7.1	<ul style="list-style-type: none"> <li>Meediumist või voolust tingitud kahjustus</li> </ul>	<ul style="list-style-type: none"> <li>informeerida klienditeenindust või lepingupartnerit</li> </ul>
Lõpplüliti signaal puudub	8.1 8.2	<ul style="list-style-type: none"> <li>lõpplüliti elektriga varustamine häiritud</li> <li>valesti reguleeritud lõpplüliti</li> </ul>	<ul style="list-style-type: none"> <li>kontrollida elektriga varustamist (ühendused, kaitsmed, pinge)</li> <li>seadistada lõpplüliti, lüliti vahe tuleb võtta lõpplüliti tüübilehelt</li> </ul>
Positsioneerija vibreerib	9.1	<ul style="list-style-type: none"> <li>defektna positsioneerija</li> </ul>	<ul style="list-style-type: none"> <li>vaata positsioneerija tootja hooldus- ja kasutusjuhendit</li> </ul>

Kui eelnevalt loetletud meetmed ei anna rahuldavat tulemust, tuleb informeerida klienditeenindust või lepingupartnerit.

Service-hotline Austria:

**+43 (0)664 341 8 616**

Service-hotline Saksamaa:

**+49 (0)2157-8176-29 või +49 (0)163-8176-014**

Sisältö	Sivu
Esipuhe	85
Käyttötarkoitus	86
Tuotekuvaus	86
1. Asennus	86
1.1 Toimituskunto	87
1.1.1 Kuljetus	87
1.1.2 Varastointi	87
1.2 Valmistelu putkeen asennusta varten	87
Tyyppikilpi	88
1.3 Säästöventtiilin asennus	88 + 89
Asennussuositukset	89
2. Käyttöönotto	90
Laippaliitos	90
Hitsiliitos	91
3. Huolto	92
4. Korjaus	92
4.1 Vianmääritys, huoltoliikkeet ja korjaamot	93 + 94

Tämä säästöventtiili on valmistettu ISO 9001 –standardiin perustuvan, korkeat laatuvaatimukset täyttävän laadunvalvontajärjestelmän mukaisesti. Se on myös testattu voimassa olevien määräysten ja direktiivien tai sopimukseen perustuvien vaatimusten mukaisesti.

Lue tämä käyttöohje toimituksen yhteydessä ja **ennen käyttöönottoa**, jotta voidaan varmistaa laitteen moitteeton ja luotettava toiminta.

Näiden käyttöohjeiden noudattamatta tai huomiotta jättäminen johtaa valmistajan takuun ja vastuun raukeamiseen. Valmistajan yleisiä myynti- ja toimitusehtoja sovelletaan aina, jos muusta ei ole erikseen sovittu.

## Käyttötarkoitus

Tämä käyttöohje koskee seuraavia laitteita:

- Yksi-istukkaiset säätöventtiilit (PN 10–160, Class 150–900)
- Vuoratut yksi-istukkaiset säätöventtiilit (PN 10 / 40)
- Kolmitiesäätöventtiilit (PN 10–160, Class 150–600)
- Kaksi-istukkaiset säätöventtiilit (PN 10–160)
- Erikoisventtiilit

joihin on integroitu pneumaattinen tai sähkökäyttöinen lineaaritoimilaite

joihin on integroitu lineaarinen toimilaiteyksikkö ja sähkökäyttöinen pyörivä toimilaite

- lisälaitteilla tai ilman

Säätöventtiilit säätävät ja ohjaavat kaasuja, höyryjä ja nesteitä sekä muuttavat eri prosessivaiheiden virtauksia.

Säätöventtiili koostuu rungosta (venttiilin alaosa) ja toimilaitteesta, joka muuttaa kuristinosaan (kartion) asentoa istukkaan nähden ohjaussignaalin mukaisesti. Rungot on järjestetty loogisiin valmistussarjoihin, joista käyttäjä voi mahdollisimman pienellä määrällä komponentteja koota useita eri vaihtoehtoja kuhunkin käyttötarkoitukseen soveltuvaksi. Toimitusohjelmassa on myös useita oheislaitteita kuten asennoittimia, tehostimia, suodattimella varustettuja paineensäätimiä tai magneettiventtiilejä. Asennoittimet ja magneettiventtiilit voidaan koota suoraan vakiona tai NAMUR-suositusten mukaisesti. Noudata oheislaitteiden yhteydessä laitteiden valmistajien käyttöohjeita.

FI

## Tuotekuvaus

## 1. Asennus



**Vain asiantunteva henkilökunta saa asentaa ja ottaa säätölaitteen käyttöön. Asiantuntevilla henkilöillä on asianmukainen koulutus ja pätevyys, ja he tuntevat laitteen asennuksen, käyttöönoton ja toiminnan.**

## 1.1 Toimituskunto

Säätöventtiilit toimitetaan yleensä testattuina ja koottuina yhdessä toimilaitteen kanssa. Rungon ja toimilaitteen ruostuvat osat on suojattu suojamaalilla, maalaamattomat osat on rasvattu ja koteloiden aukot on tukittu suojatulpilla. Ruostumattomasta teräksestä valmistetut kotelot toimitetaan maalaamattomina (peitattuina tai puhallettuina).

### 1.1.1 Kuljetus

Tuotteen lastauksessa ja kuljetuksessa on vältettävä iskuja ja nykäiseviä liikkeitä. Vältä nostolaitteen kiinnittämistä venttiilin karaan ja iskunosoittimeen sekä mahdollisesti asennettujen oheislaitteiden alueelle. Nostamiseen soveltuu parhaiten nostosilmukka, joka asetetaan venttiilin pään ympäri ja kehän alitse. Huomioi nostosilmukoiden suurin sallittu nostovoima. Korroosiosuojauksen vauriot on korjattava välittömästi.

### 1.1.2 Varastointi

Säätöventtiilit on varastoitava asennuskohteessa kiinteällä alustalla suljetussa tilassa ja suojattava säältä, liialta ja muilta haitallisilta vaikutuksilta asennukseen saakka. Yli kuuden kuukauden välivarastointia on ehdottomasti vältettävä, sillä tiivisteholkkien tiivistesten kyllästys heikkenee ja saattaa aiheuttaa vuotoja. Säätöventtiilin laippoja ja sisäosia suojaavat tulpat saa poistaa vasta asennuspaikalla.

## 1.2 Valmistelu putkeen asennusta varten

Tehtaalla tehdyt paine-, tiiviys- ja toimintatarkistukset sekä laadunvalvontajärjestelmä takaavat, että säätöventtiilin rakenne vastaa toimitussopimuksessa määritettyä rakennetta. Sarjanumero ja käyttöön vaadittavat venttiilin ja toimilaitteen tiedot on merkitty tyyppikilpeen. Iskunosoitin ilmoittaa kuristinosan asennon istukkaan nähden.



**Putki on puhdistettava huolellisesti ennen asennusta.**

## Tyypikilpi

Tyypikilpien tiedot saattavat vaihdella, sillä ne vastaavat aina kyseistä valmistussarjaa. Kaikissa tyypikilvissä annetaan seuraavat tiedot:

Tunnusnro / Tag No.  
Tyyppi / Type  
DN / PN  
Istukan  $\emptyset$  / Seat  $\emptyset$   
Kvs / Cv  
Kartio / Plug  
Ominaiskäyrä / Characteristic  
Kotelon mat. / Mat. Body  
Sisäosat / Trim  
Tiiviste / Packing  
Käyttöpaine / Working Pressure

Sarjanro / Serial No.  
Toimilaitetyyppi / Actuator Type  
Isku / Stroke  
Syöttö min. maks. / Supply min. max.  
Jousen liikealue / Spring Range  
Turva-asento / Failure Position  
Ympäristön lämpötila / Ambient Temp.  
 $\Delta p$  toimilaitte /  $\Delta p$  Actuator  
Sijoitus / Arrangement  
Käyttölämpötila / Working Temperature

### 1.3 Tarkista seuraavat kohdat ennen asennusta:

FI

- Käyttäjän on ehdottomasti ennalta tarkistettava säätöventtiilin sopivuus laitteelle suunnittelemaansa käyttötarkoitukseen.

Määräysten vastainen käyttö voi aiheuttaa huomattavia vahinkoja säätöventtiiliin sekä mahdollisesti laitteen vioittumisen.

- Vastaavtko tyypikilven nimellis- ja toimintatiedot laitteiston käyttötietoja?

Jos nämä tiedot eivät vastaa toisiaan, säätöventtiileihin saattaa syntyä vakavia vaurioita!

- Onko asennuspaikalla riittävästi tilaa venttiilin ongelmattomaan asennukseen ja irrotukseen?

Jos näin ei ole, siitä saattaa aiheutua ongelmia ja joissakin tapauksissa seurauksena saattaa olla putken kallis muutostyö!

- Onko putki huuhdeltu ja puhdistettu ennen asennusta?

Kiinteät ainejäämät saattavat vaurioittaa säätöventtiiliä ja lisälaitteita. Tämä voidaan estää asentamalla sopiva lianerotin!

- Onko säätöventtiiliin suojakäsittely poistettu ja venttiili puhdistettu ennen asennusta?

Käytettävät suoja-aineet (Mipa-suojakalvo, sininen) ja ruiskutettavat suoja-aineet (Castrol Safecoat DW 32) saattavat liata väliaineen, joten ne on ehdottomasti poistettava ennen asennusta!

Sopimattomat puhdistusaineet, jotka tarttuvat PTFE- ja grafiittiivisteisiin, saattavat myös vaurioittaa tiivisteitä ja aiheuttaa vuotoja. Noudata siis asianmukaista aineiden kestävyysluetteloa.

Poista suojukset!

- Vastaako kotelon suuntanuoli väliaineen virtaussuuntaa?

Jos näin ei ole, seurauksena saattavat olla kriittiset käyttöolosuhteet, jotka vaurioittavat säätöventtiiliä, sillä venttiilejä ei ole tarkoitettu tällaisiin olosuhteisiin!



- Ovatko putken laipat sama-akselisia ja yhdensuuntaisia ja vastaako putken päiden etäisyys venttiiliin asennuspituutta?

Jos näin ei ole, seurauksena saattavat olla liian voimakas jännitys, venttiilin toimintahäiriöt ja laippaliitosten vuodot!

- Ohjautuvatko putket asianmukaisesti ja onko venttiili vapaa ylimääräisistä putkirasituksista?

Jos näin ei ole, seurauksena saattaa olla vuotoja ja rakenteesta johtuva venttiilin toimimattomuus!

- Onko asennuspaikka tarkoitettu pystysuoralla venttiilin karalla varustetulle venttiilille?

Jos näin ei ole, seurauksena saattaa olla tiivisteholkkien tiivisteiden kulumisen lisääntyminen, vuotoja ja rakenteesta johtuva hankautuminen!

Jos asennuspaikka edellyttää venttiilin vaakasuoraa asennusta, ota yhteys valmistajaan!

- Onko venttiilin asennuspaikkaa ennen ja sen jälkeen riittävät tasaantumisvälit?

Jos näin ei ole, seurauksena saattaa olla kriittiset käyttöolosuhteet ja liian suuri melutaso ja värinä!

- Onko asianmukainen potentiaalintasaus käytössä?

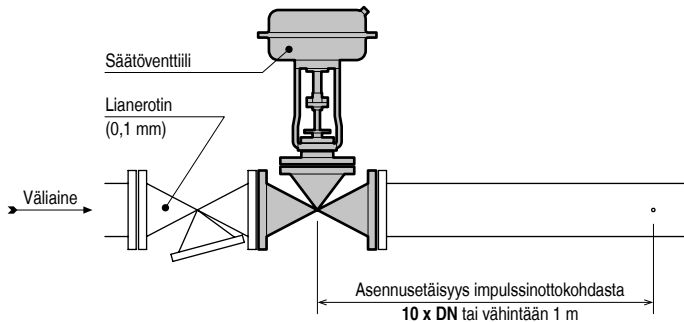
Liian suuret venttiiliin ja säätölaitteistoon kohdistuvat sähköiset tasausvirrat saattavat varata nämä laitteet staattisesti, mikä aiheuttaa sähköisiä purkauksia!

Räjähdysvaarallisilla alueilla saa käyttää vain direktiivin 94/9/EY (ATEX) mukaiseen ryhmään sekä laite- ja lämpötilaluokkaan kuuluvia venttiilejä!

## Asennussuositukset

Säätöventtiilin onnistunut käyttö taataan käyttämällä tarkasti asennustilanteeseen soveltuva rakennetta. Suosittelemme ilmoitettujen ohjearvojen säilyttämistä, sillä säätöventtiilin toiminta perustuu oleellisesti juuri todellisten olosuhteiden huomioimiseen. Poikkeavat olosuhteet saattavat lisätä säätöpoikkeamia, jolloin joissakin tapauksissa on varauduttava kalliiseen putken muutostyöhön. Todelliset prosessit sallivat yksittäistapauksissa poikkeamisen ohjearvoista. Tämä edellyttää kuitenkin järjestelmän tuntemusta ja valmistajan kirjallista lupaa.

### Säätöventtiilien asennussuositukset



## 2. Käyttöönotto

Väliaine ja venttiili saattavat aiheuttaa seuraavia vaaratilanteita:

- Kriittiset käyttöolosuhteet saattavat aiheuttaa liian suurta melua ja tärinää.

**Kuulovammat, suoni- ja hermovauriot, nivel- ja luustomuutokset!**

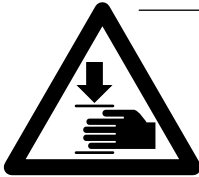
- Epäasianmukainen huolto saattaa aiheuttaa termisen, kryogeenisen ja myrkyllisen väliaineen päästöjä.

**Palo-, jäätymis-, syöpymis- ja myrkytysvaara!**

- Väliaineen lämpötila välittyy venttiiliin pintaan.

**Palo-, jäätymis- ja räjähdysvaara!**

Koska laitteen omistaja tai hänen henkilökuntansa ovat vastuussa vaaran aiheuttajista, heidän on noudatettava kansallisia ja kansainvälisiä ympäristömääräyksiä ja pidettävä raja-arvot sovituiissa rajoissa sopivien työpaikkakohtaisten suojustoimien avulla.



**Loukkaantumiskaavan vuoksi venttiiliin käsittelyminen kehän ja pilareiden välisessä käytön aikana on kielletty!**

Kun havaitut vaaran aiheuttajat on vältetty työpaikkakohtaisten soveltuvien toimenpiteiden avulla, venttiili voidaan asettaa paikalleen ja liittää putkeen. Huomioi seuraavat kohdat:

- Laippaliitos:

Liitosmateriaalit (tiivisteet, ruuvit, mutterit) eivät sisälly toimitukseen!

**Aseta laippatiivisteet keskelle, sillä muussa tapauksessa ne saattavat vuotaa ja lisätä melua!**

**Jos valmiiksi asennetut putket puhdistetaan huuhtelemalla tai puhaltamalla, säätöventtiili on vaihdettava soviteosaan!**

- Hitsiliitos:

Hitsiliitokset on tehtävä voimassa olevien hitsaussäädösten mukaisesti!

**Hitsauksen jälkeen putki on puhdistettava uudelleen huolellisesti. Säätöventtiili on avattava oikein ja vieraat esineet poistettava. Venttiilin avaamisesta on ilmoitettava kirjallisesti valmistajalle!**

Kun säätöventtiili on liitetty putkeen:

- Liitä pneumaattisten lineaaritoimilaitteiden laiteilma toimilaitteeseen ja asennettuihin lisälaitteisiin.
- Kytke sähkökäyttöiset pyörivät tai lineaariset toimilaitteet toimilaitteen irrotettavassa kannessa olevan kytkentäkaavion tai toimilaitteen valmistajan dokumentaation mukaisesti.
- Nosta kuormitusta tasaisesti, kunnes toimintaparametrit saavutetaan.

Jos säätöventtiili asetetaan heti täyteen toimintapaineeseen ja –lämpötilaan, se voi aiheuttaa jännityssäröjä!

- Kiristä tiivistysosien ruuviliitokset tarvittaessa tasaisesti ristiin ensimmäisen kuormituksen (koekäyttö) jälkeen paineettomassa ja jäähtyneessä tilassa.

Varo vaurioittamasta karan hyvälaatuista pintaa, sillä muutoin tiivisteholkin toiminta saattaa heiketä!

- Käytön aikana havaittava voimakas melu ja värinä tarkoittavat yleensä kriittisiä käyttöolosuhteita, joten niitä on ehdottomasti vältettävä.

Säätöventtiilien luvaton, pitkäaikainen käyttö kriittisissä käyttöolosuhteissa saattaa aiheuttaa vaurioita, sillä venttiilejä ei ole tarkoitettu tällaiseen käyttöön!

- Vältä laitteiston epätavallista ja usein toistuvaa käynnistämistä ja pysäyttämistä.

Käynnistyksen ja pysäytyksen aikana syntyy kokemuksen mukaan usein kriittisiä käyttöolosuhteita, jotka saattavat vaurioittaa säätöventtiiliä!

- Vältä vieraiden aineiden joutumista väliaineeseen.

Vieraat aineet saattavat vaurioittaa säätöventtiiliä. Tämä voidaan estää asentamalla sopiva lianerotin!

- Laiteilman on täytettävä vähintään standardin ISO 8573-1 luokan 2 vaatimukset tai lisälaitteiden valmistajan vaatimukset.

Puhdistamaton laiteilma saattaa vaurioittaa lisälaitteita ja venttiiliä tai keskeyttää niiden toiminnan kokonaan!

Varoitusten huomiotta jättämisestä aiheutuvat säätöventtiilin ja lisälaitteiden vauriot ja henkilövahingot sekä kuljetusvauriot ja epätarkoituksenmukainen käyttö (tikkaat jne.) saavat valmistajan vastuun ja takuun raukeamaan!

### 3. Huolto

Toimenpide	Huoltoväli
Puhdista venttiilin ja toimilaitteen kara pehmeällä kankaalla.	Likaisuuden mukaan.
Kiristä vuotava tiivisteholkki. <b>Huomautus: Älä tiivistä tiivisteholkkia liian tiukalle.</b>	Vakiotiivisteholkeilla normaaleissa käyttöolosuhteissa 10 000 iskun välein Vakiotiivisteholkeilla vaikeissa käyttöolosuhteissa <ul style="list-style-type: none"> <li>• Tiiviste alttiina voimakkaalle väliaineille</li> <li>• Erittäin suuria lämpötilavaihteluja käytön aikana</li> <li>• Tärinöiden esiintyessä</li> <li>• Epäsuotuisa asennuspaikka</li> </ul> 5 000 iskun välein
Tarkista jousen kireys ja kiristä tarvittaessa.	Jousikuormitteisella tiivisteholkkijärjestelmällä ja normaaleissa käyttöolosuhteissa 100 000 iskun välein Vähintään kerran vuodessa Jousikuormitteisella tiivisteholkkijärjestelmällä ja vaikeissa käyttöolosuhteissa 10 000 iskun välein
Pneumaattiset lineaaritoimilaitteet	Huoltovapaita
Sähkökäyttöiset lineaariset tai pyörivät toimilaitteet	Tarkista kara/mekanismi ja voitele tarvittaessa Suurelta osin huoltovapaa Vähintään 200 000 kaksoisiskun välein
Sähkökäyttöiset lineaariset tai pyörivät toimilaitteet	Voitele (voitelunippa) Vähintään kerran vuodessa

FI

### 4. Korjaus

Valmistajan takuu ja vastuuvollisuus mitätöityvät, jos kyseessä on sellainen vika tai häiriö, jonka yhteydessä alla olevat ohjeet kehottavat ottamaan yhteyttä asiakaspalveluun, mutta niin ei ole tehty. Mikäli asiakas suorittaa korjaustoimenpiteen itse, tätä käyttöohjetta ja kyseisiä purkaus-/asennusohjeita on noudatettava tarkasti ja asianmukaisesti. Ehdottomasti on käytettävä alkuperäisiä varaosia.



**Säätoventtiilit ovat painesäiliöitä!**

**Väärin tehty toimilaitteen tai liitoksen avaaminen saattaa aiheuttaa loukkaantumisen!**

## 4.1 Vianmääritys

Vika	Nro	Mahdolliset syyt	Toimenpiteet
Kara ei liiku.	1.1	<ul style="list-style-type: none"> <li>Toimilaitteen tai lisälaitteiden (magneettiventtiili, suodattimella varustettu paineensäädin, asennoitin, rajakytkin, erikoisvarusteet) apuenergia (paineilma tai sähkövirta) puuttuu.</li> </ul>	<ul style="list-style-type: none"> <li>Pneumaattiset toimilaitteet: tarkista syöttöilmaputken mahdolliset vuodot ja paine (yleensä 6 baaria).</li> <li>Sähkökäyttöiset toimilaitteet: tarkista virransyöttö (liitännät, sulakkeet, jännite).</li> </ul>
	1.2	<ul style="list-style-type: none"> <li>Asennetut lisälaitteet eivät toimi.</li> </ul>	<ul style="list-style-type: none"> <li>Katso lisälaitteen valmistajan huolto- ja käyttöohje.</li> </ul>
	1.3	<ul style="list-style-type: none"> <li>Pneumaattinen toimilaitte on viallinen.</li> </ul>	<ul style="list-style-type: none"> <li>Ota yhteys asiakaspalveluun tai sopijapuoleen.</li> </ul>
	1.4	<ul style="list-style-type: none"> <li>Sähkökäyttöinen toimilaitte on viallinen.</li> </ul>	<ul style="list-style-type: none"> <li>Katso toimilaitteen valmistajan huolto- ja käyttöohje.</li> </ul>
	1.5	<ul style="list-style-type: none"> <li>Tiivisteholkin tiiviste on kiristetty liian tiukalle.</li> </ul>	<ul style="list-style-type: none"> <li>Löysää tiivisteholkin muttereita niin paljon, että venttiili toimii normaalisti.</li> </ul> <p><b>Huomautus: Varmista, ettei vuotoja ole!</b></p>
	1.6	<ul style="list-style-type: none"> <li>Venttiilin sisäosat ovat kuluneet ja jumiuuneet kiinni.</li> </ul>	<ul style="list-style-type: none"> <li>Ota yhteys asiakaspalveluun tai sopijapuoleen.</li> </ul>
Kara liikkuu nykykäyttään.	2.1	<ul style="list-style-type: none"> <li>Sähkökäyttöinen toimilaitte on viallinen.</li> </ul>	<ul style="list-style-type: none"> <li>Puhdista kara sopivalla puhdistusaineella.</li> </ul>
	2.2	<ul style="list-style-type: none"> <li>Kara on vaurioitunut.</li> </ul>	<ul style="list-style-type: none"> <li>Ota yhteys asiakaspalveluun tai sopijapuoleen.</li> </ul>
	2.3	<ul style="list-style-type: none"> <li>Toimilaitte ei ole riittävän tehokas.</li> </ul>	<ul style="list-style-type: none"> <li>Vertaa tyyppikilven toimilaitetietoja laitteiston käyttötietoihin. Jos tiedot poikkeavat toisistaan, ota yhteys asiakaspalveluun tai sopijapuoleen.</li> </ul>
Kara ei liiku koko iskualueen läpi. (0–100 % isku) tai läpivirtaus on liian pieni	3.1	<ul style="list-style-type: none"> <li>Liian alhainen syöttöilman paine.</li> </ul>	<ul style="list-style-type: none"> <li>Lue tarvittava syöttöilman paine tyyppikilvestä ja luo tämä paine.</li> </ul>
	3.2	<ul style="list-style-type: none"> <li>Pneumaattiset toimilaitteet käsipyörän hätäkäytöllä: väärin säädetty käsipyörä.</li> </ul>	<ul style="list-style-type: none"> <li>Vie käsipyörä pääteasentoon.</li> </ul>
	3.3	<ul style="list-style-type: none"> <li>Sähkökäyttöiset toimilaitteet: väärin säädetty rajakytkin.</li> </ul>	<ul style="list-style-type: none"> <li>Säädä rajakytkin toimilaitteen valmistajan ohjeiden mukaisesti.</li> </ul>
	3.4	<ul style="list-style-type: none"> <li>Väärin säädetty tai viallinen asennoitin.</li> </ul>	<ul style="list-style-type: none"> <li>Säädä asennoitin valmistajan ohjeiden mukaisesti.</li> </ul>
	3.5	<ul style="list-style-type: none"> <li>Venttiilin istukassa vieraita esineitä, sisäosat vioittuneet.</li> </ul>	<ul style="list-style-type: none"> <li>Ota yhteys asiakaspalveluun tai sopijapuoleen.</li> </ul>

## Vianmääritys – jatkoa

Vika	Nro	Mahdolliset syyt	Toimenpiteet
Liiallinen venttiilin istukan vuoto.	4.1	• Venttiilin istukan tai kartion tiivistereunat vaurioituneet.	• Ota yhteys asiakaspalveluun tai sopijapuoleen.
	4.2	• Vieraita esineitä istukan alueella.	• Ota yhteys asiakaspalveluun tai sopijapuoleen.
	4.3	• Kartio ei sulkeudu kokonaan.	• Katso kohdat 3.1– 3.5
Tiivisteholkkijärjestelmän vuoto.	5.1	• Tiivisteiden puristusvoima liian alhainen.	• Kiristä tiivisteholkin tiiviste kevyesti. <b>Huomautus: Varmista, että venttiilin kara pääsee liikkumaan!</b>
	5.2	• Tiiviste on repeytynyt.	• Kiristä tiivisteholkin tiiviste kevyesti. <b>Huomautus: Varmista, että venttiilin kara pääsee liikkumaan!</b>
	5.3	• Kara on likainen.	Jos tiivisteiden vuoto ei lopu, ota yhteys asiakaspalveluun tai sopijapuoleen.
	5.4	• Kara on vaurioitunut.	• Puhdista kara sopivalla puhdistusaineella. • Ota yhteys asiakaspalveluun tai sopijapuoleen.
Vuotava latva- tai kansitiiviste.	6.1	• Tiivisteiden puristusvoima liian alhainen.	• Kiristä latva- tai kansimutterit asianmukaisesti.
	6.2	• Tiiviste vaurioitunut.	• Ota yhteys asiakaspalveluun tai sopijapuoleen.
Vuotava kotelo.	7.1	• Väliaineesta tai virtauksesta johtuva vuoto.	• Ota yhteys asiakaspalveluun tai sopijapuoleen.
Ei signaalia rajakytkimeltä.	8.1	• Rajakytkimen virransyöttö katkennut.	• Tarkista virransyöttö (liitännät, sulakkeet, jännite).
	8.2	• Väärin säädetty rajakytkin.	• Sääädä rajakytkin: katso toimintaetäisyys rajakytkimen erittelytiedoista.
Asennoitin värähtelee.	9.1	• Viallinen asennoitin.	• Katso asennoittimen valmistajan huolto- ja käyttöohje.

Jos edellä luetellut toimenpiteet eivät tuota tyydyttävää tulosta, ota yhteys asiakaspalveluun tai sopijapuoleen.

Huollon Hotline-palvelunumero, Itävalta:

**+43 (0)664 341 8 616**

Huollon Hotline-palvelunumero, Saksa:

**+49 (0)2157-8176-29 tai +49 (0)163-8176-014**

Contenu	Page
Avant-propos	95
Domaine d'application	96
Description du produit	96
1. Installation	96
1.1 Etat à la livraison	97
1.1.1 Transport	97
1.1.2 Stockage	97
1.2 Préparation pour l'installation dans la canalisation	97
Plaque signalétique	98
1.3 Installation de la vanne de régulation	98 + 99
Conseils d'installation	99
2. Mise en service	100
Assemblage à brides	100
Assemblage soudé	101
3. Maintenance	102
4. Réparation	102
4.1 Liste de recherche de pannes, ateliers d'entretien et de réparation	103 + 104

FR

La vanne de régulation que vous avez choisie a été fabriquée en conformité avec les exigences élevées de notre système de gestion de la qualité certifié ISO 9001. Elle a été testée conformément aux dispositions et directives en vigueur ainsi qu'aux spécifications définies contractuellement.

Afin de garantir un fonctionnement impeccable et fiable de ce produit, nous vous invitons à lire le présent mode d'emploi au moment de la livraison et **avant sa mise en service**.

Le non-respect de ce mode d'emploi annule la garantie et dégage le fabricant de sa responsabilité. Sauf mention contraire, les conditions générales de vente et de livraison du fabricant seront appliquées.

## Domaine d'application

Le présent mode d'emploi s'applique aux :

- Vannes de régulation simple siège (PN 10–160, Class 150–900)
- Vannes de régulation simple siège avec revêtement (PN 10 / 40)
- Vannes de régulation trois voies (PN 10–160, Class 150–600)
- Vannes de régulation double siège (PN 10–160)
- Autres vannes

couplées à un actionneur linéaire pneumatique ou électrique

couplées à un actionneur linéaire et à un actionneur rotatif électrique

- avec ou sans accessoires

## Description du produit

Les vannes de régulation modifient le débit au cours des procédés et régulent ou contrôlent les gaz, les vapeurs ou les liquides.

Une vanne de régulation est constituée d'une armature (partie inférieure) et d'un actionneur qui modifie la position du corps du dispositif d'étranglement (cône) par rapport au siège, en fonction du signal de régulation. Les séries de construction de l'armature forment des modules logiques permettant de réaliser le maximum de variantes avec le minimum de pièces, afin de répondre à toutes les situations de fonctionnement. La gamme comporte également une série de périphériques tels que des positionneurs, des boosters, des stations de réduction par filtrage ou des électrovannes. Les positionneurs et les électrovannes peuvent être montés directement (montage par défaut), ou bien conformément à la recommandation NAMUR. Quant aux périphériques, il conviendra d'appliquer le(s) mode(s) d'emploi du ou des fabricant(s).

FR

## 1. Installation



**Seuls des techniciens qualifiés peuvent monter et mettre en service les dispositifs de régulation. Sont désignés par les termes techniciens qualifiés des personnes ayant l'habitude du montage, de la mise en service et du fonctionnement de ce produit et disposant des qualifications correspondantes dans leur domaine d'activité.**



**1.1 État à la livraison** Les vannes de régulation sont normalement livrées testées et assemblées, actionneur installé. Les pièces de l'actionneur et de la tuyauterie qui ne sont pas résistantes à la corrosion sont recouvertes d'un enduit de protection ; les pièces non teintes sont graissées et les ouvertures du corps sont pourvues d'un bouchon de fermeture. Les corps en acier spécial sont livrés sans couche de protection protectrice.

**1.1.1 Transport** Les opérations de chargement et de transport doivent être réalisées avec la plus grande prudence, afin d'éviter les chocs et les heurts. L'élingage par l'engin de levage ne doit en aucun cas être effectué dans la zone de la tige de la vanne ou au niveau de l'indicateur de course, ou encore à proximité des périphériques installés. L'idéal est d'utiliser une boucle de câble passée autour de la tête de la vanne sous la culasse ou de faire usage de l'oeillet ou des ceilllets de transport, en tenant compte de la force portante maximale admissible. Toute dégradation de l'enduit anti-corrosion doit être immédiatement réparée.

**1.1.2 Stockage** Sur le site d'installation, les vannes de régulation doivent être stockées sur un support ferme et dans un local fermé, de manière à les protéger jusqu'à leur installation de l'action des intempéries, de la saleté et de tout autre facteur susceptible de les détériorer. Les vannes ne doivent en aucun cas être entreposées plus de 6 mois, étant donné que les imprégnations des garnitures des bouchons s'évaporent et peuvent ainsi causer des défauts d'étanchéité. Les bouchons de fermeture posés afin de protéger la bride et les parties intérieures de la vanne de régulation ne doivent être retirés qu'une fois le site d'installation atteint.

## 1.2 Préparation pour l'installation dans la canalisation

Les essais fonctionnels, de pression et d'étanchéité réalisés en usine et le système de gestion de la qualité appliqué permettent de garantir que l'exécution de la vanne de régulation correspond bien à celle définie dans le contrat de livraison. Le numéro de série et les informations requises pour le fonctionnement de la vanne et de l'actionneur figurent sur la plaque signalétique. L'indicateur de course signale la position du corps du dispositif d'étranglement par rapport au siège.



**La canalisation doit être soigneusement nettoyée avant l'installation.**

## Plaque signalétique

Etant donné que la forme des plaques signalétiques diffère en fonction des caractéristiques des séries de construction, elles peuvent se présenter sous différents aspects. Elles contiennent toutefois toujours les données suivantes :

N° d'identification / Tag No.  
Type / Type  
DN / PN  
ø du siège / Seat ø  
Kvs / Cv  
Cône / Plug  
Valeur caractéristique / Characteristic  
Mat. corps / Mat. Body  
Pièces internes / Trim  
Emballage / Packing  
Pression de service / Working Pressure

N° de série / Serial No.  
Type d'actionneur / Actuator Type  
Course / Stroke  
Admission air frais mini max. / Supply min. max.  
Course du ressort / Spring Range  
Position de sécurité / Failure Position  
Temp. ambiante / Ambient Temp.  
 $\Delta p$  actionneur /  $\Delta p$  Actuator  
Position de montage / Arrangement  
Température de service / Working Temperature

### 1.3 Procédez aux vérifications suivantes avant l'installation :

- L'exploitant est tenu de vérifier au préalable que la vanne de régulation est adaptée à l'utilisation prévue dans l'installation.

**Tout usage non conforme peut provoquer des dommages considérables sur la vanne de régulation, voire une panne de l'installation !**

- Les données de service de votre installation correspondent-elles aux données nominales / de fonctionnement figurant sur la plaque signalétique ?

**En cas de divergence, les vannes peuvent subir des dégâts importants !**

- La place disponible sur le lieu d'installation est-elle suffisante pour monter et démonter facilement la vanne ?

**Dans le cas contraire, des problèmes graves pouvant même aller jusqu'à imposer le démontage de la canalisation (opération onéreuse) peuvent être causés !**

- La canalisation a-t-elle été rincée et nettoyée avant l'installation ?

**Les particules solides risquent d'endommager la vanne de régulation et les accessoires ; l'installation d'un collecteur d'impuretés adéquat peut être requise à cet égard !**

- Le revêtement de protection a-t-il été retiré de la vanne de régulation et cette dernière a-t-elle été nettoyée ?

**Les produits de conservation (film de protection bleu Mipa) utilisés ainsi que les produits pulvérisés (Castrol Safecoat DW 32) peuvent encrasser le fluide de service et doivent être retirés ou éliminés avant l'installation !**

**Les produits de nettoyage non appropriés attaquant le système d'étanchéité en PTFE ou en graphite peuvent endommager ce dernier et provoquer des fuites ! Veuillez de ce fait consulter les listes de compatibilité.**

**Retirer les capuchons de protection !**

- La flèche de direction située sur le corps correspond-elle au sens d'écoulement du liquide ?

**Des divergences peuvent causer des conditions critiques de fonctionnement risquant d'endommager la vanne de régulation, étant donné qu'elle n'est pas conçue à cette fin !**

- Les brides de la canalisation sont-elles équiaxiales et parallèles et leur écartement correspond-il à la longueur d'installation de la vanne ?

**Des divergences peuvent provoquer des tensions non admissibles, des défauts de fonctionnement de la vanne et des problèmes d'étanchéité au niveau des assemblages à brides !**

- La position de la canalisation est-elle adéquate et des forces supplémentaires (canalisation) s'appliquent-elles sur la vanne ?

**Des divergences peuvent provoquer des défauts d'étanchéité et, selon l'exécution, un défaut de la vanne !**

- La position préconisée pour l'installation de la vanne avec une tige verticale est-elle appliquée ?

**Des divergences peuvent provoquer une usure plus importante des garnitures des bouchons, des fuites et, selon l'exécution, abîmer la vanne par frottement !**

**Veillez contacter le fabricant si la vanne ne peut être montée horizontalement en raison de la situation de montage spécifique !**

- Une section de stabilisation est-elle présente en amont et en aval du site d'installation de la vanne ?

**Des divergences peuvent provoquer des conditions de fonctionnement critiques, ainsi qu'un niveau sonore et des vibrations inadmissibles !**

- Une compensation de potentiel adéquate est-elle assurée ?

**Un courant de compensation électrique inadmissible traversant la vanne et l'actionneur de régulation peut provoquer des charges statiques et des décharges électriques !**

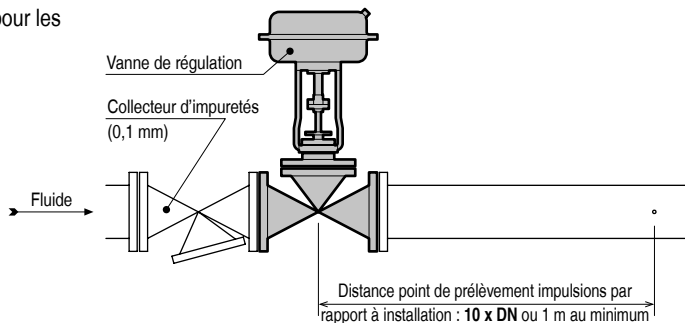
Dans les zones explosibles, seules des vannes appropriées, en fonction des groupes admissibles, de la catégorie d'appareil et des classes de températures conformément à la directive 94/9/CE (ATEX), peuvent être installées !

## Conseils d'installation

La réussite de l'installation de la vanne de régulation est directement liée à la situation d'installation spécifique.

Nous vous conseillons de respecter les valeurs indicatives données, étant donné que le fonctionnement de la vanne de régulation dépend principalement de la prise en compte des différentes possibilités physiques. Des divergences peuvent provoquer des écarts importants de régulation, pouvant même imposer le changement (coûteux !) de la canalisation. Les procédés physiques peuvent toutefois dans certains cas autoriser des écarts par rapport aux valeurs indicatives, mais requièrent des connaissances pointues sur le système en question ainsi que l'assentiment explicite du fabricant.

Conseils d'installation pour les vannes de régulation



## 2. Mise en service

Les risques suivants sont liés au liquide et à la vanne :

- Des conditions critiques de fonctionnement peuvent provoquer un niveau sonore et des vibrations inadmissibles.

**Troubles auditifs, dommages causés au récipient et aux points de raccord, déformation des pièces articulées et du squelette !**

- Une maintenance non appropriée peut provoquer des émissions de fluides de service thermiques, cryogéniques et toxiques.

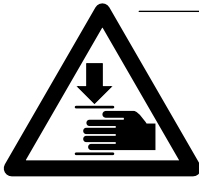
**Risque de brûlure par le chaud, par le froid ou à l'acide, risque d'intoxication !**

- La température du fluide de service influe sur celle de la surface de la vanne.

**Risque de brûlure par le chaud ou par le froid, risque d'explosion !**

Etant donné que les sources de risques tombent dans le champ des responsabilités de l'utilisateur, ce dernier doit respecter les obligations environnementales nationales et internationales, ainsi que les valeurs limites adéquates sur les lieux de travail, par la mise en place de mesures de protection convenables sur site et par l'information de son personnel.

FR



**En raison des risques d'accidents, il est strictement interdit de travailler en cours d'exploitation entre la culasse / les colonnes !**

Si les sources de risques susmentionnées sont évitées par la mise en place de mesures adéquates sur site, la vanne peut être placée dans la canalisation et branchée à cette dernière. A cet effet, il convient d'observer les remarques suivantes :

- Assemblage à brides :

Les accessoires destinés à l'assemblage (joints, boulons, écrous) ne sont pas fournis !

**Les assemblages à brides doivent être installés au centre ; le non-respect de cette disposition peut provoquer des défauts d'étanchéité ainsi qu'un niveau sonore anormalement élevé !**

**En cas de nettoyage complet des canalisations montées, par rinçage ou par purge, la vanne de régulation doit être remplacée par une pièce d'adaptation !**

- Assemblage soudé :

Les opérations de soudure doivent être réalisées en appliquant les règles de technique de soudure en vigueur !

**À l'issue de cette opération, la canalisation doit à nouveau être soigneusement nettoyée. Les vannes de régulation doivent être convenablement ouvertes et les corps étrangers collectés doivent être retirés. Toute ouverture de la robinetterie doit être signalée par écrit au fabricant.**

Si la vanne de régulation est branchée sur la canalisation :

- dans les actionneurs linéaires pneumatiques, le montage de la tuyauterie de l'air instrument coïncide avec l'actionneur ou avec les accessoires montés.
- dans les actionneurs électriques rotatifs ou linéaires, le câblage est effectué d'après le schéma synoptique figurant sur le capot amovible de l'actionneur ou selon la documentation du fabricant de l'actionneur.
- Augmenter progressivement la charge, jusqu'à atteindre les paramètres de service.

L'exposition soudaine de la vanne de régulation à la pression et à la température de service maximales peut provoquer des fissures dues aux contraintes !

- Après la première charge (marche d'essai) en état hors pression et à froid, resserrer si nécessaire les raccords à vis des pièces d'étanchéité, uniformément et en croix.

Veillez à ne pas endommager la surface de la tige, de manière à ne pas gêner le fonctionnement du bouchon de fermeture !

- Un niveau sonore anormalement élevé et des vibrations en cours de fonctionnement indiquent des conditions critiques de fonctionnement et doivent absolument être évités.

Un fonctionnement en continu inadmissible des vannes de régulation en conditions critiques de fonctionnement risque de causer des dommages, étant donné qu'elles ne sont pas conçues à cette fin !

- Eviter les démarrages – arrêts anormalement fréquents de l'installation.

Il a été constaté que les démarrages – arrêts provoquent souvent des conditions critiques de fonctionnement pouvant endommager la vanne de régulation !

- Eviter la présence de toute particule dans le fluide de service.

Les particules solides risquent d'endommager la vanne de régulation ; l'installation d'un collecteur d'impuretés adéquat peut être requise à cet égard !

- L'air instrument doit satisfaire au moins les exigences de la norme ISO 8573-1 classe 2 ou celles des constructeurs d'accessoires.

Si l'air instrument est pollué, les accessoires et la vanne peuvent être endommagés ou tomber en panne !

Les dommages causés à la vanne de régulation et aux accessoires, comme les dommages corporels, dus au non-respect des avertissements du présent mode d'emploi, ainsi que les dommages de transport et les utilisations autres que les fins auxquelles les équipements ont été fabriqués (escabeau/échelle, etc.), annulent la garantie et dérogent le fabricant de toute responsabilité.

### 3. Maintenance

Tâche de maintenance	Intervalle de maintenance
Nettoyer la tige de la vanne et de l'actionneur avec un chiffon doux	En fonction du degré de saleté
En cas de fuite, resserrer le bouchon de fermeture  <b>Attention : ne pas trop serrer le bouchon de fermeture !</b>	Bouchons de fermeture normaux et conditions « normales » Toutes les 10 000 courses  Bouchons de fermeture normaux et conditions « difficiles » : <ul style="list-style-type: none"><li>• garniture exposée à un fluide agressif</li><li>• écarts de température extrêmes en service</li><li>• présence d'oscillations</li><li>• position de montage défavorable</li></ul> Toutes les 5 000 courses
Contrôler la tension du ressort et resserrer le cas échéant	Systèmes à bouchons de fermeture à ressort et conditions « normales » Toutes les 100 000 courses Au minimum 1/an  Systèmes à bouchons de fermeture à ressort et conditions « difficiles » Toutes les 10 000 courses
Actionneur linéaire pneumatique	Sans entretien
Actionneur linéaire / rotatif électrique	Vérifier la tige / l'actionneur et graisser le cas échéant Pratiquement sans entretien Au moins toutes les 200 000 courses doubles
Actionneur linéaire / rotatif électrique	Graisser (graisseur à bille) Au minimum 1/an

FR

### 4. Réparation

En cas de défaut ou de dysfonctionnement justifiant l'appel du service clientèle ou de la partie contractante conformément aux dispositions indiquées ci-après (colonne mesures correctrices), la garantie est annulée et la responsabilité du fabricant est dérogée, à moins d'appliquer la démarche prévue en cas de défaut ou de dysfonctionnement. Dans le cas où le client réalise lui-même la réparation, le présent mode d'emploi et les différentes notices de démontage/montage doivent être strictement observés et convenablement mis en œuvre. Dans tous les cas, l'utilisation de pièces de rechange d'origine est obligatoire.



**Les vannes de régulation sont des récipients sous pression !**

**Toute ouverture inconsidérée de l'actionneur ou de la robinetterie risque de mettre votre santé en danger !**

## 4.1 Liste de recherche de pannes

Panne	N°	Causes possibles	Mesures correctrices
La tige reste immobile	1.1	<ul style="list-style-type: none"> <li>Absence d'énergie auxiliaire (air comprimé ou courant électrique) pour l'actionneur et les accessoires (électrovanne, station de réduction par filtrage, positionneur, interrupteur de fin de course et accessoires spéciaux)</li> </ul>	<ul style="list-style-type: none"> <li>Actionneurs pneumatiques : vérifier l'absence de fuite et la pression (habituellement 6 bars) de la canalisation d'admission</li> <li>Actionneurs électriques : vérifier l'alimentation électrique (branchements, fusibles, tension)</li> </ul>
	1.2	<ul style="list-style-type: none"> <li>Accessoire monté ne fonctionne pas</li> </ul>	<ul style="list-style-type: none"> <li>Consulter les notices d'entretien et modes d'emploi des fabricants des accessoires</li> </ul>
	1.3	<ul style="list-style-type: none"> <li>Actionneur pneumatique défectueux</li> </ul>	<ul style="list-style-type: none"> <li>Contacter le service clientèle ou la partie contractante</li> </ul>
	1.4	<ul style="list-style-type: none"> <li>Actionneur électrique défectueux</li> </ul>	<ul style="list-style-type: none"> <li>Consulter les notices d'entretien et modes d'emploi du fabricant de l'actionneur</li> </ul>
	1.5	<ul style="list-style-type: none"> <li>Garniture du bouchon de fermeture trop serrée</li> </ul>	<ul style="list-style-type: none"> <li>Desserrer les écrous de la garniture du bouchon de fermeture jusqu'à ce que la vanne puisse à nouveau fonctionner</li> </ul> <p><b>Attention : Vérifier l'absence de fuite !</b></p>
	1.6	<ul style="list-style-type: none"> <li>Habillage intérieur écrasé, bloqué</li> </ul>	<ul style="list-style-type: none"> <li>Contacter le service clientèle ou la partie contractante</li> </ul>
La tige recule	2.1	<ul style="list-style-type: none"> <li>Actionneur électrique défectueux</li> </ul>	<ul style="list-style-type: none"> <li>Nettoyer la tige avec un nettoyeur approprié</li> </ul>
	2.2	<ul style="list-style-type: none"> <li>Tige endommagée</li> </ul>	<ul style="list-style-type: none"> <li>Contacter le service clientèle ou la partie contractante</li> </ul>
	2.3	<ul style="list-style-type: none"> <li>Puissance trop faible de l'actionneur</li> </ul>	<ul style="list-style-type: none"> <li>Comparer les spécifications de l'actionneur figurant sur la plaque signalétique avec les données de fonctionnement de l'installation – contacter le service clientèle ou la partie contractante si des différences sont constatées</li> </ul>
La course de la tige est incomplète (0 à 100 % de la course) ou le débit est trop faible	3.1	<ul style="list-style-type: none"> <li>Pression d'admission trop faible</li> </ul>	<ul style="list-style-type: none"> <li>Rétablir la pression d'admission conformément à la valeur inscrite sur la plaque signalétique</li> </ul>
	3.2	<ul style="list-style-type: none"> <li>Actionneurs pneumatiques : volant manuel mal positionné (manœuvre d'urgence manuelle)</li> </ul>	<ul style="list-style-type: none"> <li>Régler le volant manuel en fin de course</li> </ul>
	3.3	<ul style="list-style-type: none"> <li>Actionneurs électriques : interrupteur de fin de course mal ajusté</li> </ul>	<ul style="list-style-type: none"> <li>Réajuster l'interrupteur de fin de course en fonction des spécifications du fabricant de l'actionneur</li> </ul>
	3.4	<ul style="list-style-type: none"> <li>Positionneur mal ajusté ou défectueux</li> </ul>	<ul style="list-style-type: none"> <li>Réajuster le positionneur en fonction des spécifications du fabricant du positionneur</li> </ul>
	3.5	<ul style="list-style-type: none"> <li>Présence d'un corps étranger dans le siège de la vanne, pièces intérieures endommagées</li> </ul>	<ul style="list-style-type: none"> <li>Contacter le service clientèle ou la partie contractante</li> </ul>

## Liste de recherche de pannes - suite

Panne	N°	Causes possibles	Mesures correctrices
Fuite excessive du siège de la vanne	4.1	<ul style="list-style-type: none"> <li>• Joints endommagés au niveau du siège de la vanne ou du cône de régulation</li> </ul>	<ul style="list-style-type: none"> <li>• Contacter le service clientèle ou la partie contractante</li> </ul>
	4.2	<ul style="list-style-type: none"> <li>• Présence d'un corps étranger dans le siège de la vanne</li> </ul>	<ul style="list-style-type: none"> <li>• Contacter le service clientèle ou la partie contractante</li> </ul>
	4.3	<ul style="list-style-type: none"> <li>• Fermeture incomplète du cône</li> </ul>	<ul style="list-style-type: none"> <li>• Voir les points 3.1 à 3.5</li> </ul>
Fuite du système de fermeture par bouchon	5.1	<ul style="list-style-type: none"> <li>• Pression insuffisante sur la garniture</li> </ul>	<ul style="list-style-type: none"> <li>• Resserrer légèrement la garniture du bouchon de fermeture</li> </ul> <p><b>Attention : la tige de la vanne doit pouvoir se déplacer !</b></p>
	5.2	<ul style="list-style-type: none"> <li>• Garniture usée</li> </ul>	<ul style="list-style-type: none"> <li>• Resserrer légèrement la garniture du bouchon de fermeture</li> </ul> <p><b>Attention : la tige de la vanne doit pouvoir se déplacer !</b></p> <p>En cas d'absence d'étanchéité de la garniture, contacter le service clientèle ou la partie contractante</p>
	5.3	<ul style="list-style-type: none"> <li>• Tige encrassée</li> </ul>	<ul style="list-style-type: none"> <li>• Nettoyer la tige avec un nettoyeur approprié</li> </ul>
	5.4	<ul style="list-style-type: none"> <li>• Tige endommagée</li> </ul>	<ul style="list-style-type: none"> <li>• Contacter le service clientèle ou la partie contractante</li> </ul>
Problème d'étanchéité de la partie supérieure ou du bouchon	6.1	<ul style="list-style-type: none"> <li>• Pression insuffisante sur le(s) joint(s)</li> </ul>	<ul style="list-style-type: none"> <li>• Resserrer les écrous de la partie supérieure du couvercle en croix</li> </ul>
	6.2	<ul style="list-style-type: none"> <li>• Joint(s) défectueux</li> </ul>	<ul style="list-style-type: none"> <li>• Contacter le service clientèle ou la partie contractante</li> </ul>
Corps non étanche	7.1	<ul style="list-style-type: none"> <li>• Dommage causé par le fluide ou le flux</li> </ul>	<ul style="list-style-type: none"> <li>• Contacter le service clientèle ou la partie contractante</li> </ul>
Pas de signal de l'interrupteur de fin de course	8.1	<ul style="list-style-type: none"> <li>• Défaut dans l'alimentation électrique de l'interrupteur de fin de course</li> </ul>	<ul style="list-style-type: none"> <li>• Vérifier l'alimentation électrique (branchements, fusibles, tension)</li> </ul>
	8.2	<ul style="list-style-type: none"> <li>• Interrupteur de fin de course mal positionné</li> </ul>	<ul style="list-style-type: none"> <li>• Ajuster l'interrupteur de fin de course, la distance d'interruption étant spécifiée sur la plaque signalétique</li> </ul>
Oscillation du positionneur	9.1	<ul style="list-style-type: none"> <li>• Positionneur défectueux</li> </ul>	<ul style="list-style-type: none"> <li>• Consulter la notice d'entretien et le mode d'emploi du positionneur</li> </ul>

Si les mesures ci-dessus ne donnent pas de résultat satisfaisant, contacter le service clientèle ou la partie contractante.

Assistance téléphonique Autriche :

**+43 (0)664 341 8 616**

Assistance téléphonique Allemagne :

**+49 (0)2157-8176-29** ou **+49 (0)163-8176-014**



Tartalom	Oldal
Előszó	105
Alkalmazási terület	106
Termékleírás	106
1. Beépítés	106
1.1. Szállítási állapot	107
1.1.1. Szállítás	107
1.1.2. Tárolás	107
1.2. Előkészület a csővezetékbe való beépítéshez	107
Típustábla	108
1.3. Az állítószелеp beépítése	108 + 109
Beépítési javaslat	109
2. Üzembe helyezés	110
Karimás csőkötés	110
Hegesztett kötés	111
3. Karbantartás	112
4. Javítás	112
4.1. Hibakereső lista, szerviz- és javítóműhelyek	113 + 114

Ezzel az állítószелеppel egy olyan állítókészüléket választott, amit ISO 9001 minőségirányítási rendszerünk magas követelményei szerint gyártottunk és az érvényes előírásoknak és irányelveknek vagy a szerződésben rögzített specifikációknak megfelelően ellenőriztünk.

Kérjük, hogy a termék kifogástalan működését és megbízhatóságát biztosítandó, a kiszállításkor és az **üzembe helyezés előtt** vegye figyelembe ezt az általános üzemeltetési utasítást.

Az üzemeltetési utasítás figyelmen kívül hagyása, illetve be nem tartása esetén megszűnik a gyártó szavatossága és felelőssége. Egyebekben - más megállapodás hiányában - a gyártó Általános Eladási és Szállítási feltételei érvényesek.

## Alkalmazási terület

Ez az üzemeltetési utasítás a következőkre érvényes:

- Együlékes állító szelepek (PN 10–160, Class 150–900)
- Bélelt együlékes állító szelepek (PN 10 / 40)
- Háromutú állító szelepek (PN 10–160, Class 150-600)
- Kettős ülésű állító szelepek (PN 10–160)
- Különleges szelepek

rászerelt pneumatikus vagy elektromos tolóhajtással

rászerelt tolóegységgel és elektromos forgatóhajtással

- tartozékkal vagy anélkül

## Termékleírás

Az állító szelepek eljárási folyamatokban megváltoztatják az átfolyást, és gázokat, gőzöket vagy folyadékokat szabályoznak vagy vezérelnek.

Az állító szelep a szerelvényből (a szelep alsó része) és a hajtásból áll, ami az állítójel függvényében megváltoztatja a fojtótést (kúp) helyzetét az üléshez képest. A szerelvények gyártási sorozatai logikus építőszekrényekből tevődnek össze, amelyek - az egyes üzemelési esetekhez igazodva - minimális számú alkatrész felhasználásával maximális számú variáció gyártását teszik lehetővé. A szállítási program egy sor periférikus készüléket is tartalmaz, mint pl. helyszabályozók, boosterek, szűrőredukáló állomások vagy mágnesszelepek. A helyszabályozók és mágnesszelepek általában közvetlenül vagy a NAMUR-ajánlások szerint szerelhetők fel. A periférikus készülékekre a készülékgyártók üzemeltetési utasítása(i) érvényes(ek).

HU

## 1. Beépítés



**Az állító készüléket csak szakember szerelheti fel és helyezheti üzembe. Szakembernek tekinthető az a személy, aki ennek a terméknek a szerelése, üzembe helyezése és üzemeltetése terén kellő jártassággal és a tevékenység folytatásához megfelelő képesítéssel rendelkezik.**

## 1.1. Szállítási állapot

Az állítószелеpek rendszerint felszerelt hajtásokkal, ellenőrizve és felszerelve kerülnek kiszállításra. A szerelvény- és hajtásházak nem korrózióálló alkatrészeit védőbevonattal látjuk el, a csupasz részeket bezsírozzuk, a készülékház nyílásait pedig záródugókkal látjuk el. A nemesacélházakat csupaszon (pácolva vagy beszórva) szállítjuk.

### 1.1.1. Szállítás

Rakodásnál és szállításnál a legnagyobb gondossággal kell eljárni a lökésszerű vagy hirtelen mozgások elkerülése érdekében. A készüléket semmi esetre sem szabad a szeleporsónál fogva, illetve a löketkijelző vagy az esetleg felszerelt külső készülék környékén emelőeszközre függeszteni. Erre leginkább alkalmas egy kötélhurok, amit a szelepfaj körül, a járom alatt kell elhelyezni, illetve szállítószem(ek) is használhatók a max. teherbírás figyelembevételével. A korrózióvédelem sérüléseit haladéktalanul meg kell szüntetni.

### 1.1.2. Tárolás

Az állítószелеpeket a munkaterületen szilárd alapon, zárt helyiségben kell tárolni, és a beépítésig védeni kell az időjárás befolyásától, szennyeződéstől és más káros hatásoktól. A 6 hónapról tovább tartó közbenső tárolást feltétlenül kerülni kell, mivel a tömszelence-tömítések impregnálásai elpárologhatnak, és tömítetlenséget okozhatnak. Az állítószелеp karimájának és belső terének védelmére felszerelt záródugókat csak a beépítési helyen szabad eltávolítani.

## 1.2. Előkészület a csővezetékbe való beépítéshez

A gyári nyomás-, tömörség- és működésvizsgálat, valamint a minőségirányítási rendszer biztosítja, hogy az állítószелеp kivitele megfelel a szállítási szerződésben rögzített kivitelnek. A gyártási szám, valamint a szelep és hajtás működéséhez szükséges adatok a típustáblán találhatóak. A löketkijelző megadja a fojtóttest pozícióját az üléshez képest.



**Beépítés előtt a csővezetékét gondosan ki kell tisztítani.**

## Típustábla

Mivel a típustáblák formájukat tekintve a gyártási sorozatok igényeihez igazodnak, optikailag eltérhetnek egymástól. A típustáblán a következő tartalmi adatok láthatók:

Jelölés / Tag No. Típus / Type DN / PN Ülés $\varnothing$ / Seat $\varnothing$ Kvs / Cv Kúp / Plug Jelleggörbe / Characteristic A ház anyaga / Mat. Body Belső részek / Trim Csomagolás / Packing Üzemi nyomás / Working Pressure	Gyártási szám / Serial No. A hajtás típusa / Actuator Type Löklet / Stroke Bevezetett levegő min. max. / Supply min. max. Rugómozgás-tartomány / Spring Range Biztonsági pozíció / Failure Position Környezeti hőm. / Ambient Temp. $\Delta p$ hajtás / $\Delta p$ Actuator Beépítési helyzet / Arrangement Üzemi hőmérséklet / Working Temperature
-----------------------------------------------------------------------------------------------------------------------------------------------------------------------------------------------------------------------------------------------------------------	--------------------------------------------------------------------------------------------------------------------------------------------------------------------------------------------------------------------------------------------------------------------------------------------------------------------------------------------------------------------------------

### 1.3. Beépítés előtt ellenőrizze:

- Ajánlott az üzemeltető számára, hogy az állítószелеp alkalmazását a berendezésben szándékozott felhasználása szempontjából előzetesen, gondosan vizsgálja meg.

**A nem rendeltetésszerű használat az állítószелеp jelentős károsodását, adott esetben a berendezés kimaradását okozhatja!**

- A típustáblán megadott névleges / működési adatok megegyeznek a berendezés üzemi adataival?

**Eltérs esetén a szelepeket súlyos károsodás érheti!**

- Van elegendő hely a beépítési helyen a problémamentes be- és kisereléshez?

**Helyhiány esetén komoly problémák keletkezhetnek, és határesetben szükségessé válhat a csővezeték költség átépítése!**

- Beépítés előtt kimosták és kitisztították a csővezetékét?

**A szilárdanyag-részek kárt okozhatnak az állítószелеpben és a tartozékban, ez megfelelő szennyfogó beépítésével elkerülhető!**

- Beépítés előtt eltávolították a konzerváló anyagot és kitisztították az állítószелеpet?

**Az alkalmazott konzerváló szer ( Mipa - lehúzható hártya - kék ) és a permetező szer ( Castrol Safecoat DW 32 ) beszenyezhetik az üzemi közeget, ezért azokat beépítés előtt el kell távolítani!**

**A nem megfelelő tisztítószer, amelyek megtámadják PTFE- és a grafit tömítő-készleteket, sérülést és tömítetlenséget okozhatnak. Ezért vegye figyelembe a vonatkozó ellenállósági listákat!**

**Távolítsa el a védősapkákat!**

- Megegyezik a házon feltüntetett nyíl iránya a közeg átfolyási irányával?

**Ellenkező esetben kritikus üzemi feltételek alakulhatnak ki, amelyek kárt okozhatnak az állítószелеpben, mivel az nem erre van méretezve!**

- Egytengelyűek és párhuzamosak a csővezeték-karimák, és a távolság megfelel a szelep építési hosszának?

Az eltérések nem megengedett feszültségeket, szelepműködési zavarokat és a karimás csökötéseknel tömítetlenséget okozhatnak!

- Szakszerű a csővezeték-vezetés, és mentes a szelep a járulékos csővezeték-erőktől?

Az eltérések tömítetlenséget okozhatnak, és kivételtől függően a szelep meghibásodásos vezethetnek!

- Adott a függőlegesen álló szelepersóval kialakított beépítési helyzet?

Az eltérés a tömszelence-tömítés fokozott mértékű kopását, tömítetlenséget és kivételtől függően kidörzsölődést okozhat!

Ha a meglévő beépítési situáció figyelembevételével a vízszintes beépítés elkerülhetetlen, akkor forduljon a gyártóhoz!

- A szelep beépítési helye előtt rendelkezésre áll egy megfelelő csillapító szakasz?

Az eltérés kritikus üzemi feltételekhez vezethet, és nem megengedett zajszintet és vibrációt okozhat!

- Rendelkezésre áll egy megfelelő potenciál-kiegyenlítés?

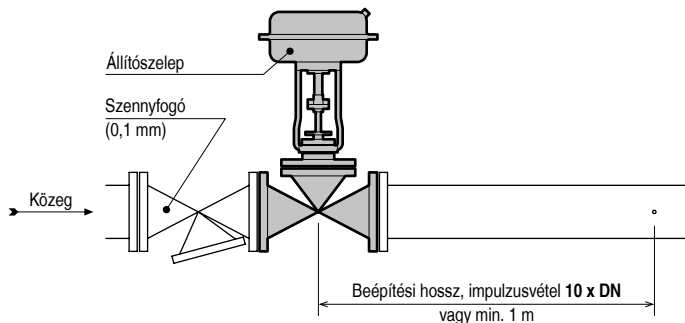
A szelepen és az állítóhajtáson keresztül folyó, nem megengedett elektromos kiegyenlítő áramok ezeket statikusan feltölthetik és elektromos kisüléseket okozhatnak!

Robbanásveszélyes helyeken csak arra alkalmas szelepeket szabad használni, a 94/9/EK számú (ATEX) irányelv szerint megengedett csoport, készülékkategória és hőmérsékletosztály figyelembevételével!

## Beépítési javaslat

Az állító szelepek sikeres használata közvetlenül összefügg a megfelelő beépítési situáció kialakításával. Javasoljuk, hogy a megadott irányértékeket tartsák be, mivel az állító szelepek működése nagymértékben függ a fizikai lehetőségek figyelembevételétől. Az eltérések jelentős szabályozási eltérésekhez vezethetnek, és határesetben a csővezeték költséges átépítésével kell számolni. A fizikai folyamatok egyedi esetben lehetővé tehetik ugyan az irányértékektől való eltérést, de ezek megkövetelik a rendszerismereteket, és ezekhez a gyártó kifejezett hozzájárulása szükséges.

Beépítési javaslat az állító szelepekre



## 2. Üzembe helyezés

A közezből és a szelepből a következő veszélyek indulhatnak ki:

- A kritikus üzemi feltételek nem megengedett zajszintet és vibrációt okozhatnak.

Hallássérülések, ér- és idegbántalmak, izületi és gerincelváltozások!

- A szakszerűtlen karbantartás termikus, kriogén és toxikus üzemi közegek kibocsátásához vezethet.

Égési, fagyási, marási sérülés veszélye és mérgezésveszély!

- Az üzemi közeg hőmérséklete áttekered a szelep felületére.

Fagyási, égési sérülés veszélye és robbanásveszély!

Az üzemeltető, mivel a veszélyforrások az ő befolyásolási körébe tartoznak, köteles a nemzeti és nemzetközi környezetvédelmi előírásokat figyelembe venni, a vonatkozó munkahelyi határértékeket a munkaterületen hozott megfelelő védőintézkedésekkel betartani, illetve személyzetét megfelelően kioktatni.

HU



**Sérülésveszély miatt a járom / oszlopok között üzem közben tilos kezelést végezni.**

Ha a megnevezett veszélyforrásokat a munkaterületen hozott megfelelő intézkedésekkel elhárították, a szelep behelyezhető a csővezetékbe és azzal összekapcsolható. Ennek során figyelembe kell venni a következőket:

- Karimás csőkötés:

Az összekötő anyagok (tömítések, csavarok, csavaranyák) nem tartoznak bele a szállítási terjedelembé!

A karimatömítéseket központosan kell elhelyezni, az eltérés tömítetlenséget okozhat, és ennek következtében megemelkedhet a zajszint!

Ha a komplettre szerelt csővezeték tisztítását mosással vagy kifúvatással végzik, az állítószelepet egy illesztődarabbal kell helyettesíteni!

- Hegesztett kötés:

A behesztést az érvényes hegesztéstechnikai irányelvek szerint kell elvégezni.

Behesztés után a csővezeték ismét gondosan ki kell tisztítani. Az állítószelepeket szakszerűen fel kell nyitni, és az összegyűlt idegen testeket el kell távolítani. A szelep felnyitását írásban közölni kell a gyártóval!

Ha a szelepet összekapcsolták a csővezetékkel, akkor

- a pneumatikus tolóhajtásoknál a műszerlevegőt csővezetékkel össze kell kapcsolni a hajtással, illetve a felszerelt tartozékkal.
- az elektromos forgató- / tolóhajtásoknál a levehető hajtásfedélben található blokkdiagram vagy a hajtásra vonatkozó gyártói dokumentációk szerint el kell végezni a vezetékeztést.

- Az igénybevételt folyamatosan növelje az üzemi paraméterek eléréséig.

**Ha az állítószelepet hirtelen teszik ki a teljes üzemi nyomásnak és üzemi hőmérsékletnek, akkor azon feszültség okozta repedések keletkezhetnek!**

- A nyomásmentes és lehűtött állapotban végzett első terhelés (próbajáratás) után a tömítő szerkezeti elemek csavarkötéseit szükség esetén egyenletesen, keresztben húzza utána.

**A kiváló minőségű orsófelületet ne sértse meg, mert a sérülés hátrányosan befolyásolhatja a tömszelence működését!**

- Az üzem közben fellépő túlságosan magas zajszintek és vibrációk kritikus üzemi feltételekre utalnak, és ezeket feltétlenül kerülni kell.

**Az állítószelepek nem megengedett, kritikus üzemi feltételekkel történő tartós üzemeltetése sérülésekhez vezethet, mivel azok nem erre vannak méretezve!**

- Kerülje a berendezések nem szokványos, gyakori beindítását és leállítását.

**Beindítás és leállítás közben a tapasztalatok szerint gyakran alakulnak ki kritikus üzemi feltételek, amelyek kárt okozhatnak az állítószelében!**

- Az üzemi közegben kerülni kell a szilárdanyag-részeket.

**A szilárdanyag-részek kárt okozhatnak az állítószelében, ez megfelelő szennyfógo beépítésével megakadályozható!**

- A műszerlevegő elégítse ki legalább az ISO 8573-1 2. osztályának, ill. a tartozék gyártójának követelményeit.

**Az elszennyeződött műszerlevegő a tartozék és a szelep sérüléséhez, illetve tönkremeneteléhez vezethet!**

**Az állítószelében és a tartozékban keletkezett károk, valamint személyi sérülések esetén, amelyek a figyelmeztető utasítások figyelmen kívül hagyására vezethetők vissza, ugyanúgy mint a szállítás közben keletkezett károk, és a céltól idegen felhasználás (rálépés stb.) esetén megszűnik a gyártó szavatossága és felelőssége!**

### 3. Karbantartás

Karbantartási tevékenység	Karbantartási intervallum
A szelep- és munkaorsót puha kendővel tisztítsa.	Az elszennyeződés fokától függően.
Tömítetlenség esetén húzza utána a tömszelencét. <b>Figyelem: Ne „tömje” túl a tömszelencét!</b>	Standard tömszelencéknél és „normál” feltételeknél minden 10.000 löket után Standard tömszelencéknél és „neheztített” feltételeknél <ul style="list-style-type: none"> <li>• a tömitésre problematikus közegek</li> <li>• extrém hőmérsékletváltozás üzem közben</li> <li>• rezgések előfordulása</li> <li>• kedvezőtlen beépítési helyzet</li> </ul> minden 5.000 löket után
Ellenőrizze a rugóerőt, és szükség esetén húzza utána.	rugóterhelésű tömszelece-rendszereknél és „normál” feltételeknél minden 100.000 löket után évente legalább egyszer rugóterhelésű tömszelece-rendszereknél és „neheztített” feltételeknél minden 10.000 löket után
Pneumatikus tolóhajtások	nem igényelnek karbantartást
Elektromos toló- / forgatóhajtások	Ellenőrizze az orsót / hajtóművet, és szükség esetén kenje meg azokat. egyáltalán nem igényelnek karbantartást legkésőbb minden 200.000 kettős löket után
Elektromos toló- / forgatóhajtások	Zsírzás (zsírzógomb) évente legalább egyszer

HU

### 4. Javítás

Olyan hibák és üzemzavarok esetén, amelyeknél a vevőszolgálattal vagy a szerződéses partnerrel az alábbiakban felsorolt intézkedések szerint fel kell venni a kapcsolatot, megszűnik a gyártó szavatossága és felelőssége, ha ezeket a hiba vagy az üzemzavar keletkezésekor nem veszik igénybe. Ha az ügyfél saját maga végez javítást, akkor ezt a kezelési leírást, a mindenkori le- és felszerelési leírásokat szigorúan és szakszerűen be kell tartania. Mindenkor eredeti pótalkatrészt kell felhasználni.



**Az állítószelvény nyomóértéke!**

**A hajtás vagy a szerelvény szakszerűtlen felnyitása veszélyeztetheti az Ön egészségét!**



## 4.1. Hibakereső lista

Hiba	szám	Lehetséges okok	Teendők
Az orsó nem mozog.	1.1	<ul style="list-style-type: none"> <li>Nincs segédenergia (sűrített levegő vagy elektromos áram) a hajtáshoz és tartozékhoz (mágnesszelep, szűrőredukáló állomás, pozicionáló, végálláskapcsoló és különleges tartozék).</li> </ul>	<ul style="list-style-type: none"> <li>a pneumatikus hajtásoknál ellenőrizze a tápvezetékek tömítettségét és nyomását (általában 6 bar)</li> <li>az elektromos hajtásoknál ellenőrizze az áram-hozzávezetést (csatlakozók, biztosítók, feszültség)</li> </ul>
	1.2	<ul style="list-style-type: none"> <li>a felszerelt tartozék nem működik</li> </ul>	<ul style="list-style-type: none"> <li>lásd a tartozék gyártójának karbantartási és üzemeltetési utasításait</li> </ul>
	1.3	<ul style="list-style-type: none"> <li>a pneumatikus hajtás meghibásodott</li> </ul>	<ul style="list-style-type: none"> <li>értesítse a vevőszolgálatot, illetve a szerződéses partnert</li> </ul>
	1.4	<ul style="list-style-type: none"> <li>az elektromos hajtás meghibásodott</li> </ul>	<ul style="list-style-type: none"> <li>lásd a hajtás gyártójának karbantartási és kezelési utasítását</li> </ul>
	1.5	<ul style="list-style-type: none"> <li>a tömszelence-tömítés túl szorosra van meghúzva</li> </ul>	<ul style="list-style-type: none"> <li>lazítsa meg a tömszelence anyáit annyira, hogy a szelepet ismét működtetni lehessen</li> </ul>
	1.6	<ul style="list-style-type: none"> <li>a belső garnitúra kidörzsölődött, beszorult</li> </ul>	<p><b>Figyelem: Nem léphet fel szivárgás!</b></p> <ul style="list-style-type: none"> <li>értesítse a vevőszolgálatot, illetve a szerződéses partnert</li> </ul>
Az orsó lökészerűen mozog.	2.1	<ul style="list-style-type: none"> <li>az elektromos hajtás meghibásodott</li> </ul>	<ul style="list-style-type: none"> <li>tisztítsa meg az orsót megfelelő tisztítószerezrel</li> </ul>
	2.2	<ul style="list-style-type: none"> <li>az orsó megsérült</li> </ul>	<ul style="list-style-type: none"> <li>értesítse a vevőszolgálatot, illetve a szerződéses partnert</li> </ul>
	2.3	<ul style="list-style-type: none"> <li>a hajtás túl gyengére van méretezve</li> </ul>	<ul style="list-style-type: none"> <li>hasonlítsa össze a típustábla hajtásra vonatkozó adatait a berendezés üzemi adataival - eltérés esetén értesítse a vevőszolgálatot / szerződéses partnert</li> </ul>
Az orsó nem mozog a teljes lökettartományban (0 .. 100% löket), ill. az átfolyás túl csekély	3.1	<ul style="list-style-type: none"> <li>túl alacsony a bevezetett levegő nyomása</li> </ul>	<ul style="list-style-type: none"> <li>olvassa le a típustábláról a bevezetett levegő szükséges nyomását és állítsa helyre</li> </ul>
	3.2	<ul style="list-style-type: none"> <li>kézikeresek vésszmozgatású pneumatikus hajtásoknál elállítódott a kézikerek</li> </ul>	<ul style="list-style-type: none"> <li>vigye a kézikereket véghelyzetbe</li> </ul>
	3.3	<ul style="list-style-type: none"> <li>elektromos hajtásoknál elállítódott a végálláskapcsoló</li> </ul>	<ul style="list-style-type: none"> <li>állítsa utána a végálláskapcsolót a hajtás gyártójának utasításai szerint</li> </ul>
	3.4	<ul style="list-style-type: none"> <li>elállítódott vagy meghibásodott a pozicionáló</li> </ul>	<ul style="list-style-type: none"> <li>állítsa utána a pozicionálót a pozicionáló gyártójának utasításai szerint</li> </ul>
	3.5	<ul style="list-style-type: none"> <li>idegen testek a szeleptülésben, sérült belső részek</li> </ul>	<ul style="list-style-type: none"> <li>értesítse a vevőszolgálatot, illetve a szerződéses partnert</li> </ul>

## Hibakereső lista - folytatás

Hiba	szám	Lehetséges okok	Teendők
Túl nagy a szelepülés szívárgása.	4.1 4.2 4.3	<ul style="list-style-type: none"> <li>• sérült tömítőél a szelepülésnél, illetve a szabályozó kúpnál</li> <li>• idegen test az üléstartományban</li> <li>• A kúp nem zár teljesen.</li> </ul>	<ul style="list-style-type: none"> <li>• értesítse a vevőszolgálatot, illetve a szerződéses partnert</li> <li>• értesítse a vevőszolgálatot, illetve a szerződéses partnert</li> <li>• lásd a 3.1 - 3.5 pontot</li> </ul>
Szívárgás a tömszelence-rendszerben.	5.1 5.2 5.3 5.4	<ul style="list-style-type: none"> <li>• túl kicsi a tömítésre ható szorítóerő</li> <li>• elkopott a tömítés</li> <li>• az orsó elszennyeződött</li> <li>• az orsó megsérült</li> </ul>	<ul style="list-style-type: none"> <li>• húzza utána enyhén a tömszelence-tömítést</li> <li><b>Figyelem: A szelepersónák mozgathatóknak kell maradnia!</b></li> <li>• húzza utána enyhén a tömszelence-tömítést</li> <li><b>Figyelem: A szelepersónák mozgathatóknak kell maradnia!</b></li> <li>Ha a tömítés nem záma tökéletesen, értesítse a vevőszolgálatot, illetve a szerződéses partnert.</li> <li>• tisztítsa meg az orsót megfelelő tisztítószerrel</li> <li>• értesítse a vevőszolgálatot, illetve a szerződéses partnert</li> </ul>
Tömítetlen toldat-, ill. fedéltömítés.	6.1 6.2	<ul style="list-style-type: none"> <li>• túl kicsi a tömítés(ek)re ható szorítóerő</li> <li>• sérült tömítés(ek)</li> </ul>	<ul style="list-style-type: none"> <li>• húzza utána keresztben a toldat, illetve a fedél anyáit</li> <li>• értesítse a vevőszolgálatot, illetve a szerződéses partnert</li> </ul>
Tömítetlen készülékház.	7.1	<ul style="list-style-type: none"> <li>• közeg, illetve áramlás okozta sérülés</li> </ul>	<ul style="list-style-type: none"> <li>• értesítse a vevőszolgálatot, illetve a szerződéses partnert</li> </ul>
Nincs jel a végálláskapcsolótól.	8.1 8.2	<ul style="list-style-type: none"> <li>• zavar a végálláskapcsoló áramellátásában</li> <li>• elállítódott a végálláskapcsoló</li> </ul>	<ul style="list-style-type: none"> <li>• ellenőrizze az áram-hozzávezetést (csatlakozások, biztosítók, feszültség)</li> <li>• állítsa be a végálláskapcsolót, a kapcsolási távolság a végálláskapcsoló típuslapján található</li> </ul>
Leng a pozicionáló.	9.1	<ul style="list-style-type: none"> <li>• meghibásodott a pozicionáló</li> </ul>	<ul style="list-style-type: none"> <li>• lásd a pozicionáló karbantartási és kezelési utasítását</li> </ul>

Ha a fenti intézkedések nem vezetnének kielégítő eredményre, értesíteni kell a vevőszolgálatot, illetve a szerződéses partnert.

Szerviz forró drót - Ausztria:

**+43 (0)664 341 8 616**

Szerviz forró drót - Németország:

**+49 (0)2157-8176-29 vagy +49 (0)163-8176-014**

Indice	Pagina
Premessa	115
Campo d'applicazione	116
Descrizione del prodotto	116
1. Montaggio	116
1.1 Condizioni al momento della fornitura	117
1.1.1 Trasporto	117
1.1.2 Conservazione	117
1.2 Preparazione per il montaggio nelle tubature	117
Targhetta di identificazione	118
1.3 Montaggio della valvola di controllo	118 + 119
Consiglio sul montaggio	119
2. Messa in funzione	120
Collegamento a flangia	120
Saldatura	121
3. Manutenzione	122
4. Riparazioni	122
4.1 Elenco diagnostica, officine di assistenza e riparazione	123 + 124

Questa valvola di controllo è stata prodotta conformemente alle direttive del nostro sistema di gestione qualità certificato ISO 9001 e collaudata secondo le norme e le direttive vigenti o secondo le specifiche stabilite per contratto.

Per garantire un funzionamento corretto e l'affidabilità di questo prodotto, vi invitiamo a leggere questo manuale d'uso all'atto della consegna del prodotto e **prima della sua messa in funzione**.

In caso di inosservanza o mancato rispetto delle indicazioni riportate in questo manuale, decadono gli obblighi di garanzia e responsabilità del produttore. A meno di diverso accordo, valgono le condizioni di vendita e fornitura indicate dal produttore.

## Campo d'applicazione

Questo manuale d'uso è valido per:

- Valvole di controllo a sede singola (PN 10–160, Class 150–900)
- Valvole di controllo a sede singola rivestite (PN 10 / 40)
- Valvole di controllo a tre vie (PN 10–160, Class 150– 600)
- Valvole di controllo a sede doppia (PN 10–160)
- Valvole speciali

con attuatore lineare integrato pneumatico o elettrico

con unità di spinta integrata e attuatore a rotazione elettrico

- con o senza accessori

## Descrizione del prodotto

Le valvole di controllo agiscono come regolatori di flusso per gas, vapori o liquidi e modificano le condizioni di flusso di un processo.

La valvola di controllo è composta dal corpo (parte inferiore della valvola) e dall'attuatore che modifica la posizione dell'elemento di strozzamento (conico) rispetto alla sede in base al segnale di comando ricevuto. I corpi valvole sono costituiti da elementi modulari che consentono di realizzare con un numero minimo di componenti un massimo di varianti, in base ad ogni specifico tipo di funzionamento. La gamma di prodotti prevede anche una serie di periferiche di vario genere, tra cui posizionatori, propulsatori ausiliari, stazioni di filtrazione o valvole elettromagnetiche. I posizionatori e le valvole elettromagnetiche possono essere montati direttamente o come indicato dalle raccomandazioni NAMUR. Per le periferiche valgono le istruzioni indicate dai rispettivi produttori.

IT

## 1. Montaggio



**La valvola deve essere montata e messa in funzione soltanto da personale qualificato. Per personale qualificato si intendono operatori che abbiano familiarità con il montaggio, la messa in funzione ed il funzionamento di questo prodotto e che godano delle qualifiche necessarie per l'attività da svolgere.**

**1.1 Condizioni al momento della fornitura** Le valvole di controllo vengono generalmente fornite con i rispettivi attuatori già inseriti, collaudate e montate. Gli elementi non resistenti alla corrosione del corpo e dell'attuatore sono provvisti di una vernice protettiva, i componenti non verniciati sono ingrassati ed i fori dell'alloggiamento sono provvisti di appositi tappi. Le scatole in acciaio inossidabile vengono fornite senza strato di vernice protettiva (sottoposte a decapaggio o sabbiatura).

### 1.1.1 Trasporto

Durante le operazioni di trasferimento e nel corso del trasporto, prestare la massima attenzione per evitare eventuali urti o colpi. Non è assolutamente consentito imbragare con i mezzi di sollevamento i punti in corrispondenza dello stelo della valvola, dell'indicatore di corsa o nel punto di applicazione di eventuali periferiche. È più adatta allo scopo una fune ad occhio da applicare sotto al giogo o un occhione di traino da utilizzare rispettando la portata massima consentita. Eliminare immediatamente eventuali danni apportati alla protezione anticorrosione.

### 1.1.2 Conservazione

Una volta arrivate sul luogo di montaggio, le valvole di controllo devono essere conservate sopra una base fissa, in un ambiente chiuso fino al momento della loro applicazione, al riparo dalle intemperie, dallo sporco e da altri agenti dannosi. Evitare un periodo di stoccaggio intermedio superiore ai 6 mesi, in quanto i premistoppa possono impregnarsi e iniziare ad essere soggetti a perdite. I tappi applicati per proteggere la flangia e le parti interne della valvola di controllo possono essere rimossi soltanto sul luogo di montaggio.

## 1.2 Preparazione per il montaggio nelle tubature

La prova di pressione, tenuta e funzionamento e il sistema di gestione qualità previsti dal produttore hanno lo scopo di assicurare che le specifiche della valvola di controllo fornita corrispondano a quanto indicato nel contratto di fornitura. Il numero di modello e le indicazioni necessarie alla messa in funzione delle valvole e dell'attuatore sono riportate nella targhetta di identificazione. L'indicatore di corsa segnala la posizione di applicazione dell'elemento di strozzamento rispetto alla sede.



**Prima del montaggio è necessario eseguire un'accurata pulizia della tubatura.**

**Targhetta di identificazione** Poiché la forma delle targhette di identificazione viene adattata in base alle varianti della serie, ne esistono di diversi tipi. Il contenuto riporta comunque i seguenti dati:

Descrizione / Tag No.	N. di matricola / Serial No.
Tipo / Type	Tipo di attuatore / Actuator Type
DN / PN	Corsa / Stroke
Ø sede / Seat Ø	Aria alimentata min. max. / Supply min. max.
Kvs / Cv	Estensione molla / Spring Range
Cono / Plug	Posizione di sicurezza / Failure Position
Caratteristica / Characteristic	Temperatura ambiente / Ambient Temp.
Mat. corpo / Mat. Body	Δp Attuatore / Δp Actuator
Rifinitura interna / Trim	Punto di applicazione / Arrangement
Imballaggio / Packing	Temperatura d'esercizio / Working Temperature
Pressione d'esercizio / Working Pressure	

### 1.3 Prima di eseguire il montaggio, verificare:

- Il cliente è tenuto a verificare preventivamente e con attenzione se la valvola di controllo è adatta alla destinazione d'uso prevista per l'impianto.

**L'utilizzo improprio può causare notevoli danni alla valvola di controllo e in alcuni casi il guasto dell'impianto!**

- I dati nominali/di funzionamento indicati nella targhetta di identificazione corrispondono ai dati di esercizio dell'impianto?

**Un'eventuale mancanza di corrispondenza tra i dati può causare gravi danni alle valvole!**

- Nel luogo di montaggio lo spazio è sufficiente per eseguire gli interventi di montaggio e smontaggio?

**Un'eventuale mancanza di corrispondenza tra i dati può causare gravi danni e in casi limite comportare una costosa sostituzione delle condutture!**

- La tubatura è stata lavata e pulita prima di procedere con il montaggio?

**Eventuali corpi estranei possono danneggiare la valvola di controllo e gli accessori, per evitare che questo accada è sufficiente montare un parafango!**

- Lo strato di protezione è stato rimosso dalla valvola di controllo e la valvola è stata pulita prima di procedere con il montaggio?

**Il mezzo di protezione (pellicola Mipa blu) e lo spray (Castrol Safecoat DW 32) utilizzati possono sporcare il mezzo di esercizio e devono essere eliminati prima del montaggio!**

**Eventuali detergenti inadatti, che agiscono sulle guarnizioni in PTFE e grafite, possono danneggiarli e causare perdite. Rispettare le indicazioni riportate nei valori di resistenza consigliati.**

**Rimuovere i tappi di protezione.**

- La direzione di flusso del liquido corrisponde alla direzione indicata dalla freccia sul corpo valvola?

**In caso contrario si possono verificare condizioni di esercizio critiche con conseguenti danni per la valvola di controllo, in quanto la valvola non è adatta a sopportare tali condizioni.**

- Le flange delle condutture sono sullo stesso asse e sono parallele e la distanza corrisponde alla lunghezza di montaggio delle valvole?

In caso contrario si possono formare tensioni non consentite, disturbi di funzionamento della valvola e perdite dei collegamenti flangiati.

- La condotta è stata eseguita a regola d'arte e la valvola è libera da eventuali forze supplementari prodotte dalle condutture?

In caso contrario si possono verificare perdite e, a seconda del modello, la rottura della valvola!

- La posizione di montaggio indicata dalla valvola viene raggiunta tenendo lo stelo della valvola in posizione verticale?

La mancanza di corrispondenza può comportare una maggiore usura dei premistoppa, la formazione di perdite e, a seconda del modello, la rottura!

Nel caso non fosse possibile evitare un montaggio orizzontale tenendo in considerazione la condizione di inserimento specifica, rivolgersi al produttore.

- A valle e a monte della valvola è previsto un percorso di stabilizzazione adatto?

In caso contrario si possono verificare situazioni di funzionamento critiche con un livello di rumore e vibrazioni superiori ai valori consentiti.

- È previsto un conduttore equipotenziale adatto?

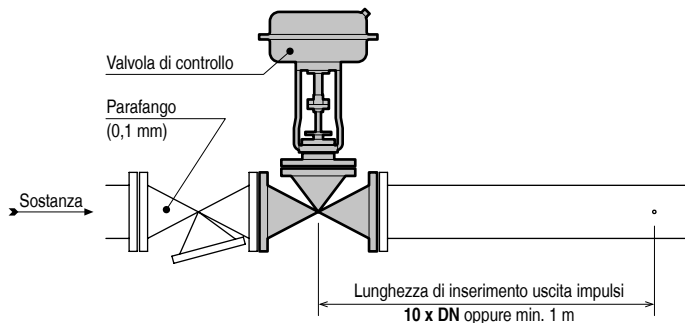
Eventuali correnti elettriche di compensazione non ammesse attraverso la valvola e l'attuatore di controllo possono comportare il caricamento statico delle stesse e causare scariche elettriche.

In ambienti a rischio di esplosione, è consentito utilizzare soltanto valvole adatte, rispettando il gruppo, la categoria di dispositivi e la classe di temperatura ai sensi della direttiva 94/9/CE (ATEX)!

## Consiglio sul montaggio

Un esito positivo derivante dall'utilizzo delle valvole di controllo dipende direttamente dall'adozione della struttura più adatta in base alle condizioni specifiche di montaggio disponibili. È consigliabile attenersi ai valori standard indicati, in quanto il funzionamento delle valvole dipende notevolmente dalle condizioni fisiche presenti. Eventuali scostamenti possono comportare notevoli differenze nella regolazione e nei casi limite possono comportare una costosa sostituzione delle condutture. I processi fisici possono consentire uno scostamento dai valori standard, ma richiedono tuttavia specifiche conoscenze del sistema e l'esplicita approvazione del produttore.

Tipo di montaggio consigliato per le valvole di controllo



## 2. Messa in funzione

La sostanza e la valvola possono comportare i seguenti rischi:

- Eventuali condizioni di esercizio critiche possono comportare un livello di rumore e vibrazioni oltre i limiti consentiti.

**Danni all'udito, disturbi di circolazione e al sistema nervoso, alterazioni delle articolazioni e dello scheletro.**

- Una manutenzione inadatta può provocare la fuoriuscita di mezzi di esercizio incandescenti, congelanti e tossici.

**Pericolo di ustione, congelamento, irritazione, avvelenamento.**

- La temperatura del mezzo di esercizio viene trasmessa sulla superficie della valvola.

**Pericolo di ustione, congelamento e esplosione.**

Poiché le cause di pericolo possono essere controllate dal gestore dell'impianto, questi deve attenersi alle norme nazionali e internazionali, rispettare i valori limite previsti dalle stesse nei posti di lavoro utilizzando appositi mezzi di protezione ed informando il proprio personale.



**A causa del rischio di lesione, è vietato eseguire qualsiasi tipo di intervento tra il giogo e le colonne durante il funzionamento.**

Evitando possibili fonti di rischio con i provvedimenti costruttivi adatti, la valvola può essere integrata nella condotta e collegata alla stessa. Considerare a tale proposito:

- Collegamento a flangia:

Il materiale di collegamento (guarnizioni, viti, dadi) non è compreso nella fornitura del prodotto.

**Inserire le guarnizioni flangiate al centro. In caso contrario si possono verificare perdite ed un maggior livello di rumorosità.**

**Qualora la pulizia delle tubature completamente montate avvenga mediante lavaggio o getti di aria, sostituire la valvola di controllo con un apposito adattatore.**

- Saldatura:

La saldatura deve essere eseguita in conformità alle indicazioni in vigore!

**Terminata la saldatura, eseguire un'accurata pulizia della tubatura. Aprire le valvole di controllo in maniera idonea e rimuovere tutti i corpi estranei eventualmente presenti. L'apertura della valvola deve essere comunicata per iscritto al produttore.**



Una volta collegata la valvola di controllo alla tubatura:

- nel caso di attuatori a comando pneumatico, eseguire il collegamento dell'aria con l'attuatore o con l'accessorio previsto.
- nel caso di attuatori a rotazione/lineari a comando elettrico, eseguire il cablaggio come indicato nello schema elettrico del blocco previsto nella calotta estraibile dell'attuatore o come descritto dalla documentazione del produttore dell'attuatore.
- Aumentare progressivamente la sollecitazione fino a raggiungere i parametri di funzionamento.

L'esposizione improvvisa della valvola di controllo alla pressione di esercizio e alla temperatura di esercizio può causare incrinature dovute alle tensioni interne.

- Dopo il primo carico (ciclo di prova), in assenza di pressione e con il dispositivo raffreddato, se necessario serrare le viti dei componenti a tenuta stagna in maniera omogenea da destra verso sinistra.

Non danneggiare la delicata superficie dello stelo, in caso contrario il funzionamento del premistoppa potrebbe essere pregiudicato!

- Un livello di rumorosità e vibrazioni eccessive nel corso del funzionamento sono indice di condizioni di esercizio critiche e vanno assolutamente evitati.

Un funzionamento costante non consentito delle valvole di controllo in condizioni di esercizio critiche può causare diversi danni, in quanto le valvole non sono state progettate per sopportare tali condizioni.

- Evitare un avviamento/spengimento frequente e irregolare degli impianti.

Durante le fasi di avviamento e spegnimento si verificano spesso condizioni di esercizio critiche che possono danneggiare la valvola di controllo!

- Evitare particelle solide nel mezzo di esercizio.

Eventuali corpi estranei possono danneggiare la valvola di controllo, per evitare che questo accada è sufficiente montare un parafango!

- L'aria nella strumentazione deve rientrare almeno nella classe 2 secondo ISO 8573-1 o comunque soddisfare i requisiti stabiliti dai produttori degli accessori.

L'utilizzo di aria non pulita può danneggiare o guastare gli accessori e la valvola.

In caso di danni alla valvola di controllo e agli accessori, nonché di danni alle persone da attribuire a inosservanza degli avvertimenti e di eventuali danni dovuti al trasporto o a un impiego non conforme (ad es. scalino) decadono gli obblighi di garanzia e responsabilità del produttore!

### 3. Manutenzione

Tipo di intervento di manutenzione	Intervallo di manutenzione
Pulire lo stelo della valvola e l'attuatore con un panno morbido	In base al grado di sporco
Nel caso di perdita, stringere il premistoppa  <b>Attenzione: non ermetizzare il premistoppa più del necessario!</b>	nel caso di premistoppa standard e condizioni di funzionamento "normali" ogni 10.000 corse  nel caso di premistoppa standard e condizioni di funzionamento "difficili"  <ul style="list-style-type: none"> <li>• mezzi aggressivi per la guarnizione</li> <li>• variazioni di temperatura estreme durante il funzionamento</li> <li>• comparsa di vibrazioni</li> <li>• posizione di montaggio scomoda</li> </ul> ogni 5.000 corse
Controllare la tensione della molla e se necessario stringere	nel caso di premistoppa con molla caricata e condizioni di funzionamento "normali" ogni 100.000 corse al massimo 1/anno  nel caso di premistoppa con molla caricata e condizioni di funzionamento "difficili" ogni 10.000 corse
Attuatori lineari pneumatici	non richiedono manutenzione
Attuatori elettrici lineari/a rotazione	Controllare lo stelo e gli ingranaggi e se necessario lubrificare generalmente non si richiede alcun tipo di manutenzione al massimo ogni 200.000 corse doppie
Attuatori elettrici lineari/a rotazione	Lubrificare (niplo di lubrificazione) almeno 1 volta/anno

IT

### 4. Riparazioni

In caso di difetti o anomalie per i quali sia necessario contattare il servizio assistenza o la parte contraente, la garanzia e la responsabilità del produttore decadono se questi non viene informato al momento della comparsa del difetto o dell'anomalia. Qualora il cliente esegua autonomamente la riparazione, è necessario seguire attentamente e accuratamente queste istruzioni e le relative istruzioni per il montaggio e l'utilizzo. Utilizzare sempre ricambi originali.



**Le valvole di controllo sono contenitori sotto pressione.**

**Qualsiasi apertura non conforme dell'attuatore e delle valvole può costituire un pericolo per la salute.**

## 4.1 Elenco diagnostica

Anomalia	N.	Possibili cause	Rimedi
Lo stelo non si muove	1.1 1.2 1.3 1.4 1.5 1.6	<ul style="list-style-type: none"> <li>• assenza di energia ausiliaria (aria compressa o corrente elettrica) per l'attuatore e gli accessori (valvola elettromagnetica, stazioni di filtrazione, posizionatori, finecorsa ed accessori speciali).</li> <li>• l'accessorio montato non funziona</li> <li>• l'attuatore pneumatico è difettoso</li> <li>• l'attuatore elettrico è difettoso</li> <li>• il premistoppa è troppo stretto</li> <li>• gli elementi interni collidono, bloccati</li> </ul>	<ul style="list-style-type: none"> <li>• nel caso di attuatori pneumatici, controllare la presenza di eventuali perdite e la pressione dell'aria in entrata (generalmente la pressione è di 6 bar)</li> <li>• nel caso di attuatori elettrici, verificare la corrente alimentata (collegamenti, fusibili, tensione)</li> <li>• vedere le istruzioni di uso e manutenzione del produttore degli accessori.</li> <li>• informare il servizio di assistenza o la parte contraente</li> <li>• vedere le istruzioni di uso e manutenzione del produttore degli attuatori.</li> <li>• allentare i dadi del premistoppa fino a quando è possibile azionare nuovamente la valvola</li> </ul> <p><b>Attenzione: non si deve verificare alcuna perdita!</b></p> <ul style="list-style-type: none"> <li>• informare il servizio di assistenza o la parte contraente</li> </ul>
Lo stelo si muove a scatti	2.1 2.2 2.3	<ul style="list-style-type: none"> <li>• l'attuatore elettrico è difettoso</li> <li>• lo stelo è danneggiato</li> <li>• l'attuatore non è sufficientemente potente</li> </ul>	<ul style="list-style-type: none"> <li>• pulire lo stelo con un detergente adatto</li> <li>• informare il servizio di assistenza o la parte contraente</li> <li>• confrontare i dati dell'attuatore indicati nella targhetta di identificazione con i dati di funzionamento dell'impianto, in caso di differenze informare il servizio di assistenza o la parte contraente</li> </ul>
Lo stelo non si sposta lungo l'intera corsa (da 0% a 100% della corsa) oppure il flusso è troppo debole	3.1 3.2 3.3 3.4 3.5	<ul style="list-style-type: none"> <li>• aria compressa in entrata insufficiente</li> <li>• manopola spostata nel caso di attuatori pneumatici con una manopola di emergenza</li> <li>• finecorsa spostato negli attuatori elettrici</li> <li>• posizionatore spostato o difettoso</li> <li>• corpi estranei nella sede della valvola, parti interne danneggiate</li> </ul>	<ul style="list-style-type: none"> <li>• leggere il valore dell'aria compressa di alimentazione nella targhetta di identificazione e regolarlo di conseguenza</li> <li>• portare la manopola nella posizione limite</li> <li>• regolare il finecorsa secondo le indicazioni del produttore degli attuatori</li> <li>• regolare il posizionatore secondo le indicazioni del produttore del posizionatore</li> <li>• informare il servizio di assistenza o la parte contraente</li> </ul>

## Elenco diagnostica - continua

Anomalia	N.	Possibili cause	Rimedi
Eccessiva perdita nella sede della valvola	4.1	<ul style="list-style-type: none"> <li>spigolo di tenuta della sede o dello stelo della valvola di controllo danneggiato</li> </ul>	<ul style="list-style-type: none"> <li>informare il servizio di assistenza o la parte contraente</li> </ul>
	4.2	<ul style="list-style-type: none"> <li>corpi estranei nella sede</li> </ul>	<ul style="list-style-type: none"> <li>informare il servizio di assistenza o la parte contraente</li> </ul>
	4.3	<ul style="list-style-type: none"> <li>il cono non si chiude completamente</li> </ul>	<ul style="list-style-type: none"> <li>vedere da 3.1 a 3.5</li> </ul>
Perdita nel premistoppa	5.1	<ul style="list-style-type: none"> <li>forza massima sulla guarnizione insufficiente</li> </ul>	<ul style="list-style-type: none"> <li>stringere leggermente il premistoppa</li> </ul> <p><b>Attenzione: lo stelo della valvola deve rimanere mobile!</b></p>
	5.2	<ul style="list-style-type: none"> <li>la guarnizione è usurata</li> </ul>	<ul style="list-style-type: none"> <li>stringere leggermente il premistoppa</li> </ul> <p><b>Attenzione: lo stelo della valvola deve rimanere mobile!</b></p> <p>se la guarnizione non dovesse risultare stagna, informare il servizio di assistenza o la parte contraente.</p>
	5.3	<ul style="list-style-type: none"> <li>lo stelo è sporco</li> </ul>	<ul style="list-style-type: none"> <li>pulire lo stelo con un detergente adatto</li> </ul>
	5.4	<ul style="list-style-type: none"> <li>lo stelo è danneggiato</li> </ul>	<ul style="list-style-type: none"> <li>informare il servizio di assistenza o la parte contraente</li> </ul>
Le guarnizioni della copertura superiore o del coperchio perdono	6.1	<ul style="list-style-type: none"> <li>forza massima sulle guarnizioni insufficiente</li> </ul>	<ul style="list-style-type: none"> <li>serrare da destra verso sinistra i dadi della copertura superiore o del coperchio</li> </ul>
	6.2	<ul style="list-style-type: none"> <li>una o più guarnizioni difettose</li> </ul>	<ul style="list-style-type: none"> <li>informare il servizio di assistenza o la parte contraente</li> </ul>
Perdita nel corpo valvola	7.1	<ul style="list-style-type: none"> <li>danno provocato dai mezzi o dalla corrente</li> </ul>	<ul style="list-style-type: none"> <li>informare il servizio di assistenza o la parte contraente</li> </ul>
Nessun segnale dal finecorsa	8.1	<ul style="list-style-type: none"> <li>alimentazione del finecorsa disturbata</li> </ul>	<ul style="list-style-type: none"> <li>verificare l'alimentazione (collegamenti, fusibili, tensione)</li> </ul>
	8.2	<ul style="list-style-type: none"> <li>errata regolazione del finecorsa</li> </ul>	<ul style="list-style-type: none"> <li>regolare il finecorsa, l'intervallo di commutazione è indicato nella scheda del finecorsa</li> </ul>
Il posizionatore oscilla	9.1	<ul style="list-style-type: none"> <li>posizionatore difettoso</li> </ul>	<ul style="list-style-type: none"> <li>vedere le istruzioni di uso e manutenzione del produttore dei posizionatori</li> </ul>

Qualora gli interventi eseguiti non dovessero dare nessun risultato soddisfacente, informare il servizio assistenza clienti o la parte contraente.

Numero verde assistenza Austria:

**+43 (0)664 341 8 616**

Numero verde assistenza Germania:

**+49 (0)2157-8176-29 oppure +49 (0)163-8176-014**

Turinys	Puslapis
Ižanga	125
Naudojimo sritis	126
Produkto aprašymas	126
1. Montavimas	126
1.1 Pristatymo forma	127
1.1.1 Transportavimas	127
1.1.2 Laikymas	127
1.2 Paruošimas montuoti į vamzdyną	127
Gamintojo lentelė	128
1.3 Valdymo vožtuvo montavimas	128 + 129
Rekomendacijos dėl montavimo	129
2. Pirmasis panaudojimas	130
Flanšų jungtis	130
Suvirinimo jungtis	131
3. Techninė priežiūra	132
4. Remontas	132
4.1 Gedimų paieškos sąrašas, techninės priežiūros ir remonto dirbtuvės	133 + 134

Pasirinkę šį valdymo vožtuvą jūs pasirinkote valdymo prietaisą, pagamintą laikantis griežtų mūsų kokybės valdymo sistemos reikalavimų pagal ISO 9001 ir patikrintą remiantis galiojančiais nurodymais ir direktyvomis arba sutartyje nustatytais specifikacijomis.

Kad būtų užtikrintas šio produkto nepriekaištingas veikimas ir patikimumas, pristačius produktą ir **prieš jį pirmą kartą panaudodami** laikykitės šios bendrosios naudojimo instrukcijos.

Jei nekreipiate dėmesio į šią naudojimo instrukciją arba jos nesilaikote, gamintojas neprisiima atsakomybės už produktą ir neteikia garantijos. Jei kitaip nesusitarta, galioja bendrosios pardavimo ir tiekimo sąlygos, nustatytos gamintojo.

## Naudojimo sritis

Ši naudojimo instrukcija taikoma:

- Vieno lizdo valdymo vožtuvai (PN 10–160, Class 150–900)
- Vieno lizdo valdymo vožtuvai su aptaisu (PN 10 / 40)
- Trišakiai valdymo vožtuvai (PN 10–160, Class 150–600)
- Dviejų lizdų valdymo vožtuvai (PN 10–160)
- Specialūs vožtuvai

su įmontuota pneumatine arba elektrine linijine pavara

su įmontuotu linijiniu moduliu ir elektrine sukimo pavara

- su papildoma įranga ar be jos

## Produkto aprašymas

Valdymo vožtuvai proceso metu keičia pratekantį srautą ir reguliuoja ar valdo dujas, garus ar skysčius.

Valdymo vožtuvą sudaro armatūra (apatinė vožtuvo dalis) ir pavara, keičianti sklendės (kūgio) padėtį lizdo atžvilgiu ir priklauso nuo valdymo signalo. Armatūrų serijos suderintos tarpusavyje tarsi loginiai moduliai, leidžiantys mažiausiu detalių kiekiu gauti daugiausia variantų (konkrečiam darbo režimui). Tiekiami ir daug papildomų prietaisų, pvz., padėties reguliatorių, stiprintuvų, filtro reduktorių ar magnetinių vožtuvų. Padėties reguliatorius ir magnetinius vožtuvus galima standartiniu būdu įmontuoti tiesiogiai arba laikantis NAMUR rekomendacijų. Papildomiems prietaisams taikomos jų gamintojų naudojimo instrukcijos.

LT

## 1. Montavimas



**Šį valdymo prietaisą gali montuoti ir naudoti tik kvalifikuotas personalas. Kvalifikuotas personalas: asmenys, žinantys, kaip montuoti, įjungti ir naudoti šį produktą, bei įgiję atitinkamą kvalifikaciją.**

**1.1. Pristatymo forma** Valdymo vožtuvai pristatomi paprastai su įmontuota pavara, patikrinti ir sumontuoti. Korozijai neatsparios armatūros ar pavaros korpuso detalės padengtos apsauginiu sluoksniu, lygios vietos išteptos tepalu, o korpuso angos užkimštos kamščiais. Nerūdijančio plieno korpusai pristatomi nenudažyti (beicuoti arba apdoroti inžektoriumi).

**1.1.1. Transportavimas** Kraunant ir transportuojant produktus reikia būti atsargiam, stengtis jų netrankyti ar netampyti. Kėlimo priemonės jokių būdu negalima tvirtinti prie vožtuvo suklio ar eigos rodmenų arba prie galbūt sumontuotų papildomų prietaisų. Kėlimui labiausiai tinka lyno kilpa, kurią galima apsukti apie vožtuvo galvutę po estakadiniu rėmu, arba transportavimo ašos, bet reikia atkreipti dėmesį į didžiausią galimą kėlimo galią. Jei pažeistas apsaugos nuo korozijos sluoksnis, jį reikia nedelsiant sutvarkyti.

**1.1.2. Laikymas** Statybos aikštelėje valdymo vožtuvus reikia laikyti ant tvirto pagrindo uždaroje patalpoje ir iki montavimo saugoti nuo blogo oro, teršalų ir kitokios žalingos įtakos. Jokių būdu nereikėtų laikyti prietaiso ilgiau nei 6 mėnesius, nes iš riebošklių komplekto išgaruos impregnavimo medžiagos, ir jie taps nesandarūs. Flanšų ir valdymo vožtuvo vidaus apsaugos kamščius galima išimti tik montavimo vietoje.

LT

## 1.2. Paruošimas montavimui į vamzdinę

Gamykloje atliktas slėgio, sandarumo ir funkcijų patikrinimas bei kokybės vadybos sistema užtikrina, kad valdymo vožtuvas pagamintas laikantis tiekimo sutartyje nustatytų sąlygų. Serijos numeris ir vožtuvo eksploatacijai būtina informacija nurodyta gamintojo lentelėje. Eigos rodmuo nurodo, kokia yra sklendės padėtis vožtuvo lizdo atžvilgiu.



**Prieš montuojant vožtuvą reikia kruopščiai išvalyti vamzdį.**

## Gamintojo lentelė

Gamintojo lentelės forma pritaikyta gaminių serijoms, todėl optiškai jos gali skirtis. Lentelėje pateikiama ši informacija:

Žymėjimas / Tag No.	Serijos Nr. / Serial No.
Tipas / Type	Pavaros tipas / Actuator Type
DN / PN	Eiga / Stroke
Lizdas $\varnothing$ / Seat $\varnothing$	Mažiausias ir didžiausias tiekiamo oro kiekis / Supply min. max.
Kvs / Cv	Spyruoklės eiga / Spring Range
Kamštis / Plug	Apsauginė padėtis / Failure Position
Charakteristika / Characteristic	Aplinkos temperatūra / Ambient Temp.
Mat. Korpusas / Mat. Body	$\Delta p$ pavana / $\Delta p$ Actuator
Vidaus detalės / Trim	Montavimo padėtis / Arrangement
Pakuotė / Packing	Darbo temperatūra / Working Temperature
Darbo slėgis / Working Pressure	

### 1.3. Prieš montavimą patikrinkite:

- Naudotojas privalo iš pradžių kruopščiai patikrinti valdymo vožtuvo tinkamumą pagal jo numatytą panaudojimą įrangoje.

Dėl naudojimo ne pagal paskirtį valdymo vožtuvus gali būti gerokai sugadintas arba tam tikrais atvejais gali būti sugadinta įranga!

- Ar gamintojo lentelėje pažymėti nominalieji ir funkcijų parametrai sutampa su įrenginio darbo parametrais?

Jei parametrai nesutampa, vožtuvui gali būti padaryta didelė žala!

- Ar montavimo vietoje pakanka erdvės, kad vožtuvą būtų nesunku sumontuoti ir išmontuoti?

Jei erdvės nepakanka, gali kilti didelių problemų, o blogiausiu atveju teks iš naujo tiesti vamzdį!

- Ar prieš montuojant išskalautas ir išvalytas vamzdis?

Kietosios dalelės gali sugadinti valdymo vožtuvą ir papildomą įrangą, o šios problemos galima išvengti įmontavus tinkamą teršalų filtrą!

- Ar prieš montuojant buvo paruoštas ir išvalytas valdymo vožtuvas?

Naudojamos konservavimo medžiagos (Mipa Abziehhaut mėlyna) ir purškiamos medžiagos (Castrol Safecoat DW 32) gali užteršti darbinę terpę, todėl prieš montavimą jas reikia pašalinti!

Netinkamos valymo medžiagos tirpdo PTFE ir grafito sandariklius, todėl vožtuvus gali tapti nesandarūs. Taigi atsižvelkite į specializuotus medžiagų atsparumo sąrašus.

Nuimkite apsauginius gaubtus!

- Ar ant korpuso pažymėta krypties strėlė sutampa su tekančios terpės kryptimi?

Jei kryptis nesutampa, gali susidaryti kritinės darbo sąlygos ir galite sugadinti valdymo vožtuvą, nes jis darbu tokioms sąlygoms nepritaikytas!



- Ar vamzdžio flanšų ašys vienodos ir lygiagrečios bei atstumas tarp jų atitinka bendrą vožtuvo ilgį?

Jei ilgis neatitinka, gali kilti neleistina įtampa, sutriks vožtuvo veikimas, o flanšų jungtys taps nesandarios!

- Ar vamzdis nutiestas tinkamai, o vožtuvas nepriklauso nuo papildomų vamzdžio ypatybių?

Jei vamzdis netvarkingas, vožtuvas gali tapti nesandarus ir sugesti (priklauso nuo tipo)!

- Ar vožtuvas įmontuotas taip, kad vožtuvo suklio padėtis yra vertikali?

Jei ne, gali labiau dilti riebokšliai, sumažėti sandarumas ir padidėti trintis (priklauso nuo tipo)!

Jei negalima įmontuoti vožtuvo kitaip, ir suklio padėtis lieka horizontali, kreipkitės į gamintoją!

- Ar prieš vožtuvo montavimo vietą ir už jos yra atitinkama rimenties atkarpa?

Jei nėra, eksploataavimo sąlygos gali tapti kritiškos, ir kils neleistinas triukšmas bei vibracija!

- Ar tinkamai išlyginami potencialai?

Neleistina elektros išlyginimo srovė, tekanti per vožtuvą ir valdymo pavarą, gali sukelti statinę įtampą ir elektros iškrovą!

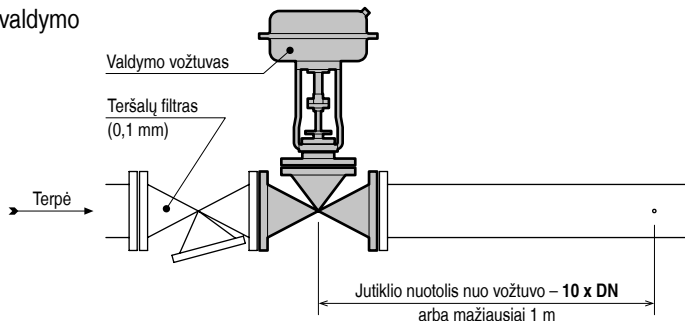
Vietose, kuriose kyla sprogo pavojus, galima naudoti tik tinkamus vožtuvus laikantis nurodymų dėl grupės, prietaiso kategorijos ir temperatūros klasės pagal 94/9/EB (ATEX) direktyvą!

LT

## Rekomendacijos dėl montavimo

Ar tinkamai veiks valdymo vožtuvas, tiesiogiai priklauso nuo tinkamų montavimo aplinkybių. Rekomenduojame laikytis nurodytų orientacinių verčių, nes valdymo vožtuvo veikimas labai priklauso nuo fizikinių galimybių paisymo. Jei nukrypsite nuo orientacinių verčių, bus netiksliai reguliuojama, o blogiausiu atveju teks brangiai sumokėti – tiesti vamzdį iš naujo. Tačiau kai kuriais atvejais dėl fizikinių procesų galima nukrypti nuo orientacinių verčių, vis dėlto reikia būti gerai susipažinusiems su sistema ir gauti aiškų gamintojo sutikimą.

Rekomendacijos dėl valdymo vožtuvų montavimo



## 2. Pirmasis panaudojimas

Šiuos pavojus gali sukelti terpė ir vožtuvas:

- Dėl kritinių darbo sąlygų gali kilti neleistinas triukšmas ir vibracija.

Galima pažeisti klausos organus, kraujagyslės ir nervų sistemą, galimi sąnarių ir skeleto pokyčiai!

- Netinkamai atliekant techninę priežiūrą gali išsiveržti terminė, kriogeninė ir toksiška eksploatacinė terpė.

Galite apsiplikyti, nušalti, susižaloti šdinančiomis medžiagomis ir apsinuodyti!

- Eksploatacinės terpės temperatūra jaučiama vožtuvo paviršiuje.

Galite nušalti, apsiplikyti ar nukentėti sprogo metu!

Šie pavojai kyla naudojant vožtuvą, todėl jo naudotojas turi laikytis nacionalinių ir tarptautinių aplinkosaugos reikalavimų, atitinkamų nurodymų dėl darbo vietos, naudoti tinkamas konstrukcines saugos priemones arba tinkamai išmokyti personalą.



**Veikiant vožtuvui draudžiama tvarkyti estakadinį rėmą ir stovą, nes galite susižeisti!**

Jei taikant tinkamas konstrukcines priemones šių pavojų išvengiama, vožtuvą galima prijungti prie vamzdžio. Tačiau reikia atkreipti dėmesį į šiuos dalykus:

- Flanšų jungtis:

Jungiamieji reikmenys (sandarikliai, varžtai, veržlės) nepristatomos nusipirkus vožtuvą!

Įstatykite flanšų sandariklius per vidurį – antraip sandarumas nebus užtikrintas ir, galimas dalykas, padidės triukšmas!

Jei visas vamzdis valomas jį skalaujant arba pučiant suslėgtą orą, valdymo vožtuvą reikia pakeisti praeigos įrenginiu!

- Suvirinimo jungtis:

Virinti reikia laikantis galiojančių direktyvų dėl suvirinimo technikos!

Suvirinus reikia dar kartą kruopščiai išvalyti vamzdį. Valdymo vožtuvus reikia tinkamai atidaryti ir pašalinti susikaupusius svetimkūnius. Gamintojui reikia raštu pranešti, kad vožtuvas buvo atidarytas!

Jei valdymo vožtuvas sujungtas su vamzdžiu:

- jei yra pneumatinė linijinė pavara, prietaiso oras vamzdžiu sujungiamas su pavara arba su įmontuota papildoma įranga.
- jei yra elektrinė sukimo/linijinė pavara, laidai sujungiami pagal valdymo bloko schemą atkeliamame pavaros gaubte arba pagal pavaros gamintojo dokumentaciją.
- Apkrovą nuolat pamažu didinkite iki eksploatacinių parametrų.

Jei valdymo vožtuvą iš karto įjungsite paleidę visą darbinį slėgį ir visą darbinę temperatūrą, jis gali suskeldėti dėl vidinės įtampos!

- Po pirmosios apkrovos (bandomojo veikimo), kai nėra slėgio ir aukštos temperatūros, jei reikia, tolygiai iki galo priveržkite sandarinimo detales varžtų jungtis.

**Nepažeiskite kokybiško suklio paviršiaus, nes pablogės riebokšlio veikimas!**

- Jei girdite garsų triukšmą ir jaučiate didelę vibraciją vožtuvo darbo metu, vadinasi, darbo sąlygos kritinės, ir jas būtina pagerinti.

Jeį valdymo vožtuvą ilgai naudojate kritinėmis darbo sąlygomis, galite jį sugadinti, nes jis tokioms sąlygoms nepritaikytas!

- Stenkitės be reikalo nejunginėti vožtuvą.

Dažnai įjungiant ir išjungiant vožtuvą paprastai pablogėja darbo sąlygos, ir valdymo vožtuvas gali sugesti!

- Pasirūpinkite, kad eksploatacinėje terpėje nebūtų kietųjų dalelių.

Kietosios dalelės gali sugadinti valdymo vožtuvą, o šios problemos galima išvengti įmontavus tinkamą teršalų filtrą!

- Prietaiso oras turi atitikti mažiausiai ISO 8573-1 2 klasę ir / arba patenkinti papildomos įrangos gamintojų reikalavimus.

Jeį prietaiso oras užterštas, galima pažeisti ar visiškai sugadinti papildomą įrangą ar vožtuvą!

Jeį, nepaisant įspėjimų ir nurodymų, transportuojamas ir netinkamai naudojamas (laipteliais ir pan.) sugadinamas valdymo vožtuvas ir papildoma įranga bei sužalojami žmonės, gamintojas neteikia garantijos ir neprisiima jokios atsakomybės!

### 3. Techninė priežiūra

Techninės priežiūros darbai	Techninės priežiūros intervalai
Valykite vožtuvu ir pavaros suklij minkštą šluoste	atsižvelkite į užteršimo laipsnį
Jeį nesandaru, sutvarkykite riebokšį <b>Dėmesio: nesuspaukite per stipriai riebokšį!</b>	esant standartiniams riebokšiams ir įprastoms sąlygoms kas 10 000 eigos ciklų esant standartiniams riebokšiams ir sudėtingoms sąlygoms <ul style="list-style-type: none"> <li>• riebokšiams netinka terpė</li> <li>• darbo metu labai kinta temperatūra</li> <li>• atsitiranda svyravimas</li> <li>• nepatogi montavimo padėtis</li> </ul> kas 5000 eigos ciklų
Patikrinkite spyruoklės įtampą ir, jei reikia, įtempkite spyruoklę	esant riebokšlių sistemoms su spyruoklėmis ir įprastoms sąlygoms kas 100 000 eigos ciklų vėliausiai kartą per metus esant riebokšlių sistemoms su spyruoklėmis ir sudėtingoms sąlygoms kas 10 000 eigos ciklų
Pneumatinės linijinės pavaros	techniškai prižiūrėti nereikia
Elektrinės linijinės/sukimo pavaros	patikrinkite suklij / pavaras ir, jei reikia, sutepkite iš esmės techniškai prižiūrėti nereikia vėliausiai kas 200 000 dvigubos eigos ciklų
Elektrinės linijinės/sukimo pavaros	tepimas (tepalo įmovos) mažiausiai kartą per metus

LT

### 4. Remontas

Jeį aptinkami trūkumai ar gedimai, dėl kurių reikia kreiptis į klientų aptarnavimo skyrių ar įgaliotą partnerį, gamintojas neteikia garantijos ar nepriima atsakomybės, jei nebuvo kreiptasi laiku. Jeį klientas pats remontuoja įrenginį, jis turi griežtai ir tinkamai laikytis šios naudojimo instrukcijos ir atitinkamų išmontavimo / surinkimo instrukcijų. Bet kuriuo atveju turi būti naudojamos originalios atsarginės dalys.



**Valdymo vožtuvuose yra aukštas slėgis!**

**Jeį be reikalo atidarysite pavarą ar armatūrą, kils pavojus jūsų sveikatai!**

## 4.1. Gedimo paieškos sąrašas

Gedimas	Nr.	Galimos priežastys	Priemonės
Suklys nesisuka	1.1	<ul style="list-style-type: none"> <li>nėra papildomos energijos (suslėgto oro ar elektros srovės) pavarai ir papildomai įrangai (magnetiniam vožtuvui, filtro reduktoriams, padėties regulatoriams, jungikliams ir specialiai įrangai) varyti</li> </ul>	<ul style="list-style-type: none"> <li>pneumatinėse pavarose patikrinkite įeinančio oro linijos sandarumą ir slėgį (paprastai 6 barai)</li> <li>elektrinėse pavarose patikrinkite srovės tiekimą (jungtis, saugiklius, įtampą)</li> </ul>
	1.2	<ul style="list-style-type: none"> <li>įmontuota įranga neveikia</li> </ul>	<ul style="list-style-type: none"> <li>žr. papildomos įrangos gamintojų techninės priežiūros ir naudojimo instrukcijas</li> </ul>
	1.3	<ul style="list-style-type: none"> <li>sugedo pneumatinė pavara</li> </ul>	<ul style="list-style-type: none"> <li>kreipkitės į klientų aptarnavimo skyrių ar įgaliotą partnerį</li> </ul>
	1.4	<ul style="list-style-type: none"> <li>sugedo elektrinė pavara</li> </ul>	<ul style="list-style-type: none"> <li>žr. pavaros gamintojų techninės priežiūros ir naudojimo instrukcijas</li> </ul>
	1.5	<ul style="list-style-type: none"> <li>riebokšliai priveržti per stipriai</li> </ul>	<ul style="list-style-type: none"> <li>atsukite riebokšlių tvirtinimo veržles tiek, kad vėl galėtumėte reguliuoti vožtuvą</li> </ul> <p><b>Dėmesio: iš vožtuvo negali tekėti skystis!</b></p>
	1.6	<ul style="list-style-type: none"> <li>Vidinės detalės užstrigo dėl trinties</li> </ul>	<ul style="list-style-type: none"> <li>kreipkitės į klientų aptarnavimo skyrių ar įgaliotą partnerį</li> </ul>
Suklys sukasi užstrigdamas	2.1	<ul style="list-style-type: none"> <li>sugedo elektrinė pavara</li> </ul>	<ul style="list-style-type: none"> <li>valykite sukį tinkamomis valymo priemonėmis</li> </ul>
	2.2	<ul style="list-style-type: none"> <li>suklys sugadintas</li> </ul>	<ul style="list-style-type: none"> <li>kreipkitės į klientų aptarnavimo skyrių ar įgaliotą partnerį</li> </ul>
	2.3	<ul style="list-style-type: none"> <li>pavara sumontuota per silpnai</li> </ul>	<ul style="list-style-type: none"> <li>palyginkite pavaros parametrus gamintojo lentelėje su įrenginio darbo parametrais ir jei pastebite nukrypimų, kreipkitės į klientų aptarnavimo skyrių/įgaliotą partnerį</li> </ul>
Suklys nesisuka iki galo (nuo 0 iki 100% eigos) ir / arba per silpna srovė	3.1	<ul style="list-style-type: none"> <li>per mažas tiekiamo oro slėgis</li> </ul>	<ul style="list-style-type: none"> <li>sužinokite reikalingą tiekimo oro slėgį iš gamintojo lentelės ir nustatykite jį</li> </ul>
	3.2	<ul style="list-style-type: none"> <li>blogai sureguliuota pneumatinėse pavarose rankenėlė</li> </ul>	<ul style="list-style-type: none"> <li>pasukite rankenėlę į galutinę padėtį</li> </ul>
	3.3	<ul style="list-style-type: none"> <li>blogai nustatytas elektrinės pavaros jungiklis</li> </ul>	<ul style="list-style-type: none"> <li>sukalibruokite jungiklį pagal pavaros gamintojo nurodymus</li> </ul>
	3.4	<ul style="list-style-type: none"> <li>blogai nustatytas arba sugadintas padėties regulatorius</li> </ul>	<ul style="list-style-type: none"> <li>sukalibruokite padėties regulatorių pagal gamintojo nurodymus</li> </ul>
	3.5	<ul style="list-style-type: none"> <li>svetimkūnis vožtuvo lizde, sugadintos vidaus detalės</li> </ul>	<ul style="list-style-type: none"> <li>kreipkitės į klientų aptarnavimo skyrių ar įgaliotą partnerį</li> </ul>

## Gedimų paieškos sąrašo tęsinys

Gedimas	Nr.	Galimos priežastys	Priemonės
per daug skysčio išteka iš vožtuvo lizdo	4.1	• pažeistas vožtuvo lizdo ar reguliavimo sklendės sandarinimo žiedas	• kreipkitės į klientų aptarnavimo skyrių ar įgaliotą partnerį
	4.2	• svetimkūnis vožtuvo lizde	• kreipkitės į klientų aptarnavimo skyrių ar įgaliotą partnerį
	4.3	• sklendė neužsidaro iki galo	• žr. nuo 3.1 iki 3.5
Nesandari riebokšlių sistema	5.1	• per mažas slėgis į sistemą	• kiek priveržkite riebokšlių komplektą <b>Dėmesio: vožtuvo suklys turi judėti!</b>
	5.2	• komplektas susidėvėjo	• kiek priveržkite riebokšlių komplektą <b>Dėmesio: vožtuvo suklys turi judėti!</b>  jei riebokšlių sistema netaps sandaresnė, kreipkitės į klientų aptarnavimo skyrių ar įgaliotą partnerį
	5.3	• suklys užterštas	• valykite suklij tinkamomis valymo priemonėmis
	5.4	• suklys sugadintas	• kreipkitės į klientų aptarnavimo skyrių ar įgaliotą partnerį
nesandarus apmovo ar dangtelio sandariklis	6.1	• per mažas slėgis į sandariklius	• iki galo priveržkite apmovo ar dangtelio veržles
	6.2	• sandarikliai sugadinti	• kreipkitės į klientų aptarnavimo skyrių ar įgaliotą partnerį
nesandarus korpusas	7.1	• terpės arba srovės sukeltas gedimas	• kreipkitės į klientų aptarnavimo skyrių ar įgaliotą partnerį
Nėra signalo iš jungiklio	8.1	• sutrikdytas elektros srovės tiekimas jungikliui	• patikrinkite srovės tiekimą (jungtis, saugiklius, įtampą)
	8.2	• jungiklis blogai nustatytas	• sukalibruokite jungiklį, jungimo atstumą sužinosite iš jungiklio techninės dokumentacijos
Padėties regulatorius vibruoja	9.1	• padėties regulatorius sugadintas	• žr. padėties regulatoriaus techninės priežiūros ir naudojimo instrukciją

Jei minėtos priemonės nepadėjo, kreipkitės į klientų aptarnavimo skyrių ar įgaliotą partnerį.

Austrijos techninės priežiūros „karštoji linija“:

Vokietijos techninės priežiūros „karštoji linija“:

+43 (0)664 341 8 616

+49 (0)2157-8176-29 arba +49 (0)163-8176-014

Saturs	lappuse
Priekšvārds	135
Izmantošanas joma	136
Ražojuma apraksts	136
1. Uzstādīšana	136
1.1 Piegādes statuss	137
1.1.1 Transportēšana	137
1.1.2 Glabāšana	137
1.2 Sagatavošana uzstādīšanai cauruļvadu sistēmā	137
Datu plāksne	138
1.3 Regulējošā vārsta uzstādīšana	138 + 139
leteikumi uzstādīšanai	139
2. Nodošana ekspluatācijā	140
Atloka savienojums	140
Metinājuma savienojums	141
3. Apkope	142
4. Remonts	142
4.1 Defektu noteikšanas saraksts, servisi un remontdarbnīcas	143 + 144

Iegādājoties šo regulējošo vārstu, Jūs esat izvēlējušies regulējošu ierīci, kas ir ražota saskaņā ar mūsu kvalitātes vadības sistēmas augstajām prasībām, kuras atbilst ISO 9001, un kas ir pārbaudīta saskaņā ar spēkā esošajiem noteikumiem un direktīvām vai līgumā noteiktajām specifikācijām.

Lai nodrošinātu nevainojamu un drošu šā ražojuma darbību, lūdzam Jūs pēc tā piegādes un **pirms nodošanas ekspluatācijā** iepazīties ar šo vispārīgo ekspluatācijas pamācību.

Šīs ekspluatācijas pamācības neievērošanas gadījumā ražotāja garantijas un atbildība nav spēkā. Pārējos gadījumos, ja nav noslēgta atsevišķa vienošanās, ir spēkā ražotāja Vispārējie pārdošanas un piegādes noteikumi.

## Izmantošanas joma

Ši ekspluatācijas pamācība attiecas uz šādiem ražojumiem:

- Vienligzdas regulējošie vārsti (PN 10–160, Class 150–900)
- Oderēti vienligzdas regulējošie vārsti (PN 10 / 40)
- Trīsvirzienu regulējošie vārsti (PN 10–160, Class 150-600)
- Divligzdu regulējošie vārsti (PN 10–160)
- Speciālie vārsti

ar uzstādītu pneimatisko vai elektrisko bīdes pārvadu,

ar uzstādītu bīdes pārvadu un elektrisko rotācijas pārvadu,

- ar aprīkojumu vai bez tā.

## Ražojuma apraksts

Procesu norisē regulējošie vārsti maina caurteci un regulē vai vada gāzes, tvaiku vai šķidrumus.

Regulējošais vārsts sastāv no armatūras (vārsta apakšējā daļa) un pārvada, kas atkarībā no regulējošā signāla maina droseles korpusa (konusa) stāvokli attiecībā pret vārsta ligzdu. Armatūru sērijveida varianti apvienoti loģiskos montējamos komplektos, kas ar minimālu detaļu skaitu ļauj izgatavot maksimumu variantu, kuri piemēroti konkrētajam ekspluatācijas gadījumam. Piegādes programmā ietilpst arī perifēro iekārtu virkne – stāvokļa regulatori, pastiprinātāji, filtru redukcijas ierīces vai magnētiskie vārsti. Stāvokļa regulatori un magnētiskie vārsti parasti tiek uzstādīti tieši vai saskaņā ar NAMUR (Mērišanas un regulēšanas tehnikas normēšanas apvienība ķīmijas rūpniecībā) ieteikumiem. Uz perifērajām ierīcēm attiecas šo ierīču izgatavotāju ekspluatācijas pamācība (pamācības).

LV

## 1. Uzstādīšana



**Regulējošo ierīci drīkst montēt un nodot ekspluatācijā tikai kvalificēts personāls. Kvalificēts personāls ir personas, kas labi pārzina šā ražojuma montāžu, nodošanu ekspluatācijā un ekspluatāciju un kam ir šim darbam atbilstoša kvalifikācija.**



**1.1. Piegādes statuss** Regulējošie vārsti parasti tiek piegādāti ar uzstādītiem pārvadiem, pārbaudīti un samontēti. Armatūras un pārvadu korpusa pret koroziju nenoturīgās daļas ir noklātas ar aizsargkrāsu, tīrās detaļas ir iezīstas ar smērvielu un korpusa atveres noslēgtas ar aizbāžņiem. Šķirnes tērauda korpusi tiek piegādāti tīri (nokodināti vai apstaroti).

**1.1.1. Transportēšana** Iekraujot un transportējot ražojumus, jāievēro vislielākā uzmanība attiecībā uz grūdieniem un asām kustībām. Pacēlāj mehānismu nekādā gadījumā nedrīkst stiprināt pie vārsta ass vai gājienu indikatora, vai pie eventuāli piemontētajām perifērajām iekārtām. Vislabāk piemērota ir troses cilpa, ko apliek ap vārsta augšgalu zem aptveres, vai arī transporta cilpas, ņemot vērā maksimālo pieļaujamo nestspēju. Korozijas aizsargslāņa bojājumi nekavējoties jānovērš.

**1.1.2. Glabāšana** Uzstādīšanas vietā regulējošie vārsti jāuzglabā uz stingras pamatnes slēgtās telpās un līdz uzstādīšanai jāaizsargā no laika apstākļu ietekmes, netīrumiem un citas kaitīgas iedarbības. Noteikti jāizvairās no pagaidu uzglabāšanas, kas ilgst vairāk par sešiem mēnešiem, jo blīvslēga noblīvējumu impregnējums iztvaiko un var izraisīt blīvuma zudumu. Regulējošā vārsta atloka un iekšējā korpusa aizsardzībai ievietotos aizbāžņus drīkst izņemt tikai uzstādīšanas vietā.

## 1.2. Sagatavošana uzstādīšanai cauruļvadu sistēmā

Rūpnīcā veiktā spiediena, blīvējuma un darbības pārbaude un kvalitātes vadības sistēma nodrošina, ka regulējošā vārsta izpildījums atbilst piegādes līgumā noteiktajam izpildījumam. Vārsta un pārvada sērijas numurs un ekspluatācijai nepieciešamie dati ir norādīti uz datu plāksnes. Gājienu indikators uzrāda droseles korpusa novietojumu attiecībā pret vārsta ligzdu.



**Pirms uzstādīšanas cauruļvadu sistēma rūpīgi jāiztīra.**

## Datu plāksne

Tā kā datu plāksņu forma piemērota sērijveida variantiem, tās cita no citas optiski var atšķirties. Saturiski tiek doti šādi dati:

Marķējums / Tag No.

Tips / Type

DN / PN

Ligzdas  $\sigma$  / Seat  $\sigma$

Kvs / Cv

Konuss / Plug

Raksturojums / Characteristic

Korpusa materiāls / Mat. Body

Iekšējās detaļas / Trim

Noblīvējums / Packing

Nominālais darba spiediens / Working Pressure

Sērijas Nr. / Serial No.

Pārvada tips / Actuator Type

Gājiens / Stroke

Pieplūde min. maks. / Supply min. max.

Atsperes gaits zona / Spring Range

Drošības stāvoklis / Failure Position

Apkārtējā temperatūra. / Ambient Temp.

$\Delta p$  Pārvads /  $\Delta p$  Actuator

Vēlamais novietošanas stāvoklis / Arrangement

Ekspluatācijas temperatūra / Working Temperature

### 1.3. Pirms uzstādīšanas pārbaudiet:

- Darbinātājs ir apturēts, iepriekš rūpīgi pārbaudīt regulējošā vārsta piemērotību atbilstoši tā paredzētajai izmantošanai iekārtā.

Noteikumiem neatbilstoša izmantošana var izraisīt nopietnus bojājumus regulējošajā vārstā, iespējams, arī izraisīt iekārtas atteici!

- Vai uz datu plāksnes norādītie nominālie un darbības dati saskan ar ierīces ekspluatācijas datiem?

Neatbilstība var izraisīt ievērojamus vārstu bojājumus!

- Vai uzstādīšanas vietā ir pietiekami daudz vietas, lai uzstādīšana un demontāža varētu notikt bez problēmām?

Neatbilstība var izraisīt ievērojamas problēmas un ārkārtējos gadījumos novest pie dārgas cauruļvadu sistēmas pārbūves!

- Vai cauruļvadu sistēma pirms uzstādīšanas ir izskalota un iztīrīta?

Cietvielu daļiņas var bojāt regulējošo vārstu un aprīkojumu, to iespējams novērst, uzstādot piemērotu filtru!

- Vai regulējošajam vārstam pirms uzstādīšanas noņemts konservants un tas iztīrīts?

Izmantotie konservēšanas līdzekļi (Mipa novelkamais pārklājums, zils) un izsmidzināmais līdzeklis (Castrol Safecoat DW 32) var piesārņot ekspluatācijas vidi, un tie pēc uzstādīšanas jānotīra!

Nepiemēroti mazgāšanas līdzekļi, kas saēd PTFE (politetrafluoretilēns) un grafitā blīvējuma komplektus, var tos bojāt un padarīt neblīvus. Tāpēc ņemiet vērā attiecīgos noturības sarakstus.

Noņem aizsargvāciņus!

- Vai pie korpusa piestiprinātā virziena rādītāja bulta saskan ar vides caurplūdes virzienu?

Neatbilstība var radīt kritiskus ekspluatācijas apstākļus, kuros regulējošais vārsts tiek bojāts, jo tie tam nav paredzēti.

- Vai cauruvadu sistēmas atloku ass sakrīt un tie ir paralēli, un vai atbilst vārsta uzstādīšanas attāluma atstatums?

Neatbilstība var izraisīt nepieļaujamu spriedzi, vārsta darbības traucējumus un atloku savienojumu blīvuma zudumu!

- Vai cauruvadu sistēmas novietojums ir pareizs un vai vārsts ir brīvs no cauruvadu sistēmas papildu spriedzes?

Neatbilstība var izraisīt blīvuma zudumu un – atkarībā no modeļa – vārsta darbības apstāšanos.

- Vai vēlamais novietošanas stāvoklis ir dots ar vertikālu vārsta asi?

Neatbilstība var izraisīt pastiprinātu blīvslēga noblīvējuma nodilumu, neblīvumu un – atkarībā no modeļa – nodeldēšanos!

Ja, ņemot vērā esošos uzstādīšanas apstākļus, vārsts tomēr jāuzstāda horizontāli, sazinieties ar ražotāju!

- Vai pirms un pēc vārsta uzstādīšanas vietas atrodas atbilstošs norimšanas posms?

Neatbilstība var radīt kritiskus ekspluatācijas apstākļus un izraisīt nepieļaujamu skaņas intensitātes līmeni un vibrācijas!

- Vai pastāv attiecīgs statiskā lādiņa izlīdzinājums?

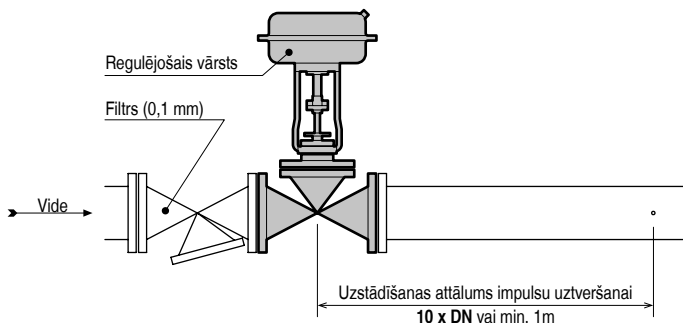
Nepieļaujamas elektriskās strāvas izlīdzinājuma plūsmas pār vārstu un regulējošo pārvalu var tos statiski uzlādēt un izraisīt elektrisku izlādi!

Sprādzienbīstamā vidē drīkst uzstādīt tikai piemērotus vārstus, ņemot vērā pieļaujamo grupu, iekārtu kategoriju un temperatūras klasi saskaņā ar direktīvu 94/9/EK (ATEX).

## Ieteikumi uzstādīšanai

Veiksmīga regulējošo vārstu uzstādīšana tiešā veidā saistīta ar piemērotu uzstādīšanas apstākļu radīšanu. Mēs iesakām ievērot norādītās orientējošās vērtības, jo regulējošo vārstu darbība būtiski atkarīga no tā, cik lielā mērā ņemtas vērā fiziskās iespējas. Novirzes var izraisīt ievērojamas regulāras novirzes, ārkārtējos gadījumos jāērķinās ar dārgu cauruvadu sistēmas pārbūvi. Atsevišķos gadījumos fiziskie procesi tomēr var pieļaut novirzi no orientējošajām vērtībām, taču tam ir nepieciešamas zināšanas par sistēmu un nepārprotama ražotāja piekrišana.

Ieteikumi regulējošo vārstu uzstādīšanai



## 2. Nodošana ekspluatācijā

Vide un vārsts var radīt šādu apdraudējumu:

- Kritiski ekspluatācijas apstākļi var izraisīt nepieļaujamu skaņas intensitātes līmeni un vibrācijas.

Iespējami dzirdes bojājumi, asinsvadu un nervu traucējumi, locītavu un skeleta izmaiņas!

- Nelietpratīga apkope var novest pie termiskas, kriogēnas un toksiskas ekspluatācijas vides emisijas.

Apdegumu, apsaldējumu, ķīmisko apdegumu, saindēšanās bīstamība!

- Ekspluatācijas vides temperatūra pāriet uz vārsta virsmu.

Apsaldējumu, apdegumu, eksplozijas bīstamība!

Tā kā bīstamības avoti atrodas ekspluatētāja ietekmes sfērā, tam jāņem vērā vietējie un starptautiskie vides likumi, ar piemērotiem būvniecības aizsargpasākumiem jānodrošina attiecīgās darbavietu robežvērtības, kā arī attiecīgi jāinstruē savs personāls.



**Ievainojumu bīstamības dēļ ekspluatācijas laikā aizliegts darboties starp aptverī un balstiem!**

Ja minētie bīstamības avoti novērsti ar piemērotiem būvniecības pasākumiem, vārstu var uzstādīt cauruļvadu sistēmā un ar to savienot. Turklāt jāņem vērā šādi aspekti.

- Atloka savienojums:

Savienojošie materiāli (drīvējumi, skrūves, uzgriežņi) neietilpst piegādes apjomā!

Atloka drīvējumus uzstādīt centrēti, neatbilstība var radīt neblīvumu un izraisīt palielinātu skaņas intensitātes līmeni!

Ja kompleksi montētu cauruļvadu sistēmu tīrīšana tiek veikta, tās izskalojot vai izpušot, regulējošais vārsts jāaizstāj ar pārejas gabalu!

- Metinājuma savienojums:

Iemetināšanai jānotiek saskaņā ar spēkā esošajām metināšanas tehnikas direktīvām!

Pēc iemetināšanas nepieciešams vēlreiz rūpīgi iztīrīt cauruļvadu sistēmu! Regulējošie vārsti jāatver pareizi, un uzkrājušies svešķermeņi jāaizvāc. Ražotājam rakstiski jāpaziņo par vārsta atvēršanu!

Ja regulējošais vārsts ir saistīts ar cauruļvadu sistēmu:

- pneimatiska bīdes pārvada gadījumā notiek instrumentu gaisa pievadīšana pārvadam vai uzstādītajam aprīkojumam;
- elektriska griezes vai bīdes pārvada gadījumā notiek elektrisko savienojumu izveide saskaņā ar slēguma blokshēmu zem noņemamā pārvada pārsega vai saskaņā ar pārvada ražotāja dokumentāciju.

- Slodzi ekspluatācijas laikā kāpināt nepārtraukti līdz ekspluatācijas parametriem!

**Pēkšņs regulējošā vārsta darbības pārtraukums pilnā nominālā darba spiediena un darba temperatūras ietekmē var novest pie spriedzes plaisām!**

- Pēc pirmās slodzes (izmēģinājuma iedarbināšana) bez spiediena un atvēsinātā stāvoklī blīvējamo konstruktīvo elementu skrūvju savienojumus vajadzības gadījumā vienmērīgi pievilkt krusteniski.

**Nesabojāt augstvērtīgo vārpstas virsmu, jo citādi tiks ietekmēta blīvlēga darbība!**

- Pārmērīgi augsts skaņas intensitātes līmenis un vibrācijas ekspluatācijas laikā norāda uz kritiskiem ekspluatācijas apstākļiem, un no tiem noteikti jāizvairās.

**Nepieļaujama nepārtraukta regulējošo vārstu ekspluatācija kritiskos ekspluatācijas apstākļos var izraisīt bojājumus, jo šie vārsti tam nav paredzēti.**

- Izvairīties no netipiski biežas ierīču iedarbināšanas un izslēgšanas.

**Pieredze rāda, ka laikā, kad ierīce tiek iedarbināta un izslēgta, bieži vien rodas kritiski ekspluatācijas apstākļi, kas var bojāt regulējošo vārstu!**

- Izvairīties no cietvielu daļiņām ekspluatācijas vidē.

**Cietvielu daļiņas var bojāt regulējošo vārstu, to iespējams novērst, uzstādot piemērotu filtru!**

- Instrumentu gaisam jāatbilst vismaz ISO 8573-1 2. kategorijai vai jāatbilst piederuma ražotāja prasībām.

**Neattīrīts instrumentu gaiss var izraisīt piederumu un vārsta bojājumus vai darbības apstāšanos.**

**Regulējošā vārsta un aprīkojuma bojājumu, kā arī miesas bojājumu, kas izskaidrojami ar brīdinājuma norādījumu neievērošanu, kā arī transporta bojājumu un mērķim neatbilstošas izmantošanas (kāpnes u.c.) gadījumā ražotāja garantijas un atbildība nav spēkā!**

### 3. Apkope

Apkopes darbība	Apkopes intervāls
Ventili un piedziņas vārpstu notīrīt ar mikstu drānu	Atkarībā no netīrības pakāpes
Ja ir sūce, pievilkt blīvslēgu <b>Uzmanību: „pārāk nenoblīvēt“ blīvslēgu!</b>	standarta blīvslēgiem "normālos" darbības apstākļos ik pēc 10 000 gājieniem  standarta blīvslēgiem "apgrūtinātos" darbības apstākļos: <ul style="list-style-type: none"><li>• vide, kas rada problēmas blīvējumam,</li><li>• ekstremālas temperatūras maiņas ekspluatācijas laikā,</li><li>• svārstību parādīšanās,</li><li>• neizdevīga uzstādīšanas vieta.</li></ul> ik pēc 5 000 gājieniem
Pārbaudīt atsperes nosprīgojumu un pievilkt pēc vajadzības	atsperes nosprīgojuma blīvslēgu sistēmām "normālos" darbības apstākļos ik pēc 100 000 gājieniem ne vēlāk kā pēc gada  atsperes nosprīgojuma blīvslēgu sistēmām "apgrūtinātos" darbības apstākļos ik pēc 10 000 gājieniem
Pneimatiski bīdes pārvadi	bez apkopes
Elektriski bīdes un griezes pārvadi	Pārbaudīt vārpstu / mehānismu un vajadzības gadījumā ieeļļot bez būtiskas apkopes vēlākais ik pēc 200 000 dubultgājieniem
Elektriski bīdes un griezes pārvadi	ieeļļot (eļļošanas iemava) vismaz pēc gada

LV

### 4. Remonts

Trūkumu vai darbības traucējumu gadījumā, par kuriem citu pasākumu starpā jāsaazinās ar klientu apkalpes dienestu vai līgumpartneri, ražotāja garantijas un atbildība nav spēkā, ja nav izmantota iespēja sazināties ar klientu apkalpes dienestu vai līgumpartneri, parādoties trūksam vai darbības traucējumam. Ja klients pats veic remontu, stingri un pareizi jāievēro šī lietošanas instrukcija, atbilstīgās demontāžas / montāžas instrukcijas. Vienmēr jāizmanto oriģinālās rezerves daļas.



**Regulējošie vārsti ir spiediena tvertnes!**

**Katra nelietpratīga pārvada vai armatūras atvēršana var apdraudēt Jūsu veselību!**



## Iespējamo defektu saraksts – turpinājums

Defekts	Nr.	Iespējamie cēloņi	Pasākumi
Šķidrums noplūde vārsta atrašanās vietā ir pārāk liela	4.1	• bojāta blīvējuma mala vārsta ligzdā vai regulējamā konusā	• informēt klientu apkalpes dienestu vai līgumpartneri
	4.2	• svešķermeņi vārsta ligzdā	• informēt klientu apkalpes dienestu vai līgumpartneri
	4.3	• konuss pilnībā nenoslēdz	• skatīt 3.1. līdz 3.5.
Blīvslēga šķidrums noplūde	5.1	• pārāk mazs spiediens uz blīvējumu	• viegli pievilkt blīvslēga blīvējumu <b>Uzmanību: Vārsta vārpstai jāpaliek kustināmai!</b>
	5.2	• nolietots blīvējums	• viegli pievilkt blīvslēga blīvējumu <b>Uzmanību: Vārsta vārpstai jāpaliek kustināmai!</b> ja blīvējums nekļūst blīvs, informēt klientu apkalpes dienestu vai līgumpartneri
	5.3	• netīra vārpsta	• vārstu notīrīt ar piemērotu tīrīšanas līdzekli
	5.4	• bojāta vārpsta	• informēt klientu apkalpes dienestu vai līgumpartneri
Neblīvs uzgaļa vai vāciņa drīvējums	6.1	• pārāk mazs spiediens uz blīvējumu (blīvējumiem)	• pievilkt krusteniski uzgaļa vai vāciņa uzgriežņus
	6.2	• drīvējums (drīvējumi) bojāti	• informēt klientu apkalpes dienestu vai līgumpartneri
Neblīvs korpuss	7.1	• vides vai plūsmas izraisīti bojājumi	• informēt klientu apkalpes dienestu vai līgumpartneri
Nav signāla no gala slēdža	8.1	• gala slēdža apgāde ar strāvu ir traucēta	• pārbaudīt strāvas padevi (pieslēgumi, drošinātāji, spriedze)
	8.2	• pārstatīts gala slēdzis	• atkārtoti noregulēt gala slēdzi, pārslēdzošo attālumu skatīt gala slēdža tipu lapā
Pozicionieris vibrē	9.1	• pozicionieris bojāts	• skatīt pozicioniera apkopes un ekspluatācijas pamācību

Ja iepriekš minētie pasākumi nedod apmierinošu rezultātu, jāinformē klientu apkalpes dienests vai līgumpartneri.

Telefona palīdzības dienests Austrijā:

**+43 (0)664 341 8 616**

Telefona palīdzības dienests Vācijā:

**+49 (0)2157-8176-29 vai +49 (0)163-8176-014**



Werrej	Paġna
Prefiss	145
Qasam ta' applikazzjoni	146
Deskrizzjoni tal-Prodott	146
1. Installazzjoni \ Muntagġ	146
1.1 Stat ta' kunsinna	147
1.1.1 Trasport	147
1.1.2 Hażna	147
1.2 Preparazzjoni għal installazzjoni tal-kondjuwit fil-pjanċi ta' l-armaturi	147 148
1.3 Installazzjoni tal-valv tal-kontroll Rakkomandazzjoni għall-installazzjoni	148 + 149 149
2. Tħaddim ta' l-apparat Flanġ	150 150
Issaldjar ta' ġonot	151
3. Manutenzjoni	152
4. Tiswija	152
4.1 Tfitxija għal żbalji, servis u ħwienet għat-tiswija ta' l-apparat	153 + 154

B'dan il-valv tal-kontroll int għażilt apparat li ġie ffabbrikat biex jissodisfa l-ogħla kundizzjonijiet ta' kwalità skond l-ISO 9001, eżaminat ukoll biex jissodisfa r-regolamenti u l-linji ta' gwida speċifikati meħtieġa.

Sabiex jiġi żgurat li dan il-prodott jaħdem sew, jekk jogħġbok aqra dan il-manwal meta tirċievi l-prodott **qabel ma tħaddem** l-apparat.

Jekk ma tagħtis kas ta' l-istruzzjonijiet ta' dan il-manwal, il-garanzija tal-fabbrikant ma tibqax valida. F'kazi oħra japplikaw it-termini ġenerali ta' forniment u bejgħ tal-fabbrikant.

## Qasam ta' użu

Istruzzjoni ta' Operazzjoni għal:

- valvijiet ta' kontroll (PN 10–160, Class 150–900)
- valvijiet ta' kontroll Lined seat, (PN 10 / 40)
- valvijiet ta' kontroll Three way (PN 10–160, Class 150– 600)
- valvijiet ta' kontroll Double seat (PN 10–160)
- Valvijiet speċjali

bi żviluppi pnevmatiċi, jew bi pressjoni elettrika.

Bi żviluppi batch unit u b'sistema rotarja

- bi jew mingħajr l-aċċessorji

## Deskrizzjoni tal-prodott

Valvijiet ta' kontroll li jbiddu l-għera fil-proċess ċikliku u li jirregolaw jew li jidderieġu l-gassijiet, l-istim jew il-likwidi

Valvijiet ta' kontroll jikkonsistu fl-armatura (fil-parti t'isfel tal-valv) u l-mutur li jibdel il-pożizzjoni tal-valv skond is-sjinal ta' kontroll. Il-konstruzzjoni tal-partijiet hija kkombinata f'sistema ta' komponenti loġiċi, biex tippermetti n-numru massimu ta' varjanti, bl-inqas numru ta' partijiet, fir-rigward ta' applikazzjonijiet individwali. Ma' din il-kunsinna hemm ukoll sett ta' strumenti periferali bħal kontrolli tal-pożizzjoni, busters, stazzjonijiet ta' riduzzjoni ta' filtri u valvijiet tas-solenoidi. Il-kontroll tal-pożizzjoni u tal-valvijiet tas-solenoidi singoli jistgħu jiġu żviluppati skond il-linji ta' rakkomandazzjoni NAMUR. Għall-istrumenti periferali japplika l-manwal tal-fabbrikant ta' dan l-apparat.

MT

## 1. Installazzjoni



**Dan l-apparat jista' jiġi nstallat minn personal imħarġ. Personal imħarġ huma dawk il-persuni, li huma familjari mal-montaġġ, mat-tħaddim inizjali ta' l-apparat u mal-funzjoni ta' dan il-prodott, u dawk li huma kkwalifikati fl-użu tiegħu.**

## 1.1 Stat ta' kunsinna

Ir-regolaturi huma ġeneralment fornuti, eżaminati u nsallati, mgħammra b'muturi. Il-partijiet ta' l-armatura li ma jsaddux u/jew il-kaxxa ta' barra tal-gerijiet huma ggrizjati u l-aperturi tal-qafas huma mgħammra bi plakek. Il-qafas huwa furnut illustrat, (imnaddaf bl-aċidu jew jonizzat.)

### 1.1.1 Trasport

Waq t-il-ġarr tal-merkanzija u fil-każ ta' trasport, għandha tingħata l-akbar attenzjoni biex jiġu evitati daqqiet jew movimenti għall-għarrieda. Fil-każ li l-valv ikollu magħżel u/jew virga jew fil-każ ta' strumenti periferali, mhuwiex permess li jintrabat makkinarju ta' rfigh. F'dan il-każ, għandu jiġi marbut habel addattat man-naħa ta' fuq tal-valv minn taht il-last, u l-personal għandu jzomm f'moħħu l-kapaċità massima tal-ġarr. Hsarat li jsiru fuq il-protezzjoni kontra l-korruzzjoni għandhom jingħataw attenzjoni minnufih.

### 1.1.2 Hażna

Fuq is-sit, il-valvijiet ta' kontroll għandhom jiġu maħżuna ġewwa sakemm jiġu nstallati biex jiġu mharsa mill-elementi, mill-hmieġ, u minn kundizzjonijiet oħra li jistgħu ikunu ta' hsara. Il-ħażna temporanja ta' aktar minn 6 xhur għandha tiġi evitata, minħabba l-fatt li jekk il-plakek jittaqbu, jista' jkun hemm nixxiegha. Il-plakek li huma mwaħħla biex jiproteġu l-flanġi u l-ġewwieni tal-valvijiet ta' kontroll għandhom jiġu mneħħija biss waqt l-installazzjoni.

## 1.2 Preparazzjoni għall-installazzjoni tal-pajpijiet.

MT

Pajpijiet ta' pressjoni – ir-regoli stretti, it-testijiet u s-sistema ta' l-immaniġġjar tal-kwalità jiggarrantixxu li l-funzjoni tal-valvijiet ta' kontroll tikkorrispondi għall-funzjoni speċifikata fil-kuntratt furnut. In-numru tas-serje u l-informazzjoni tal-valvijiet u tal-mutur jinsabu fuq il-pjanċi ta' identifikazzjoni. Il-pistun jindika l-pożizzjoni tal-valvijiet fil-lok tagħhom.



**Qabel l-installazzjoni l-pajpijiet għandhom jiġu mnaddfa sew.**

**Pjanċi ta' identifikazzjoni.** Minhabba li l-pjanċi ta' identifikazzjoni huma mibdulini għall-htigijiet tas-serji differenti, jistgħu jkunu viżwalment differenti. L-informazzjoni li ġejja turi d-direzzjoni tal-kontenut.

Marka / Tag No. Tip / Type DN / PN Lok Ø / Seat ø Kvs / Cv Plakk / Plug Karatteristika / Characteristic Materjal tal-qafas / Mat. Body Partijiet ta'gewwa / Trim Ippakkjar / Packing Pressjoni waqt it-thaddim / Working Pressure	Numru ts-serje / Serial No. Tip ta' apparat / Actuator Type Pistun / Stroke Gibda ta' l-arja min. max. / Supply min. max. Medda tat-tensjoni / Spring Range Pożizzjoni ta' tas-sigurtà / Failure Position Temperatura ambjentali. / Ambient Temp. Δp Strument / Δp Actuator Arrangement / Arrangement Temperatura waqt it-thaddim / Working Temperature
-----------------------------------------------------------------------------------------------------------------------------------------------------------------------------------------------------------------------------------------------------------------	------------------------------------------------------------------------------------------------------------------------------------------------------------------------------------------------------------------------------------------------------------------------------------------------------------------------------------------------------------------------------------

### 1.3 Eżaminazzjoni ta' qabel l-installazzjoni:

- L-operatur huwa meħtieġ jikkontrolla b'attenzjoni l-adegwatezza tal-valv ta' kontroll għall-użu maħsub tiegħu fis-sistema minn qabel.

Kull użu li m'huwiex konformi mar-regolamenti/specifikazzjonijiet jista' jwassal għal ħsara serja fil-valv ta' kontroll jew jista' jirriżulta fi ħsara fil-faċilità!

- L-informazzjoni li tidher fuq il-pjanċa ta' l-armatura taqbel ma' l-informazzjoni ta' l-operazzjoni fl-impjant?

Diskrepanzi jistgħu jwasslu għal ħsara fil-valvijiet!

- Hemm spazju biżżejjed biex wieħed ikun jista' jneħhi jew jibdel xi partijiet?

Diskrepanzi jistgħu jwasslu għal problemi sostanzjali li f'ċerti każijiet jeħtieġu tibdil fil-pajpijiet!

- Il-pajpijiet ġew maħsula u mnaddfa qabel l-installazzjoni?

Bćejjeċ ta' materjal jistgħu jagħmlu ħsara fil-valv tal-kontroll u l-aċċessorji, din il-ħsara tista' tiġi evitata bl-installazzjoni ta' l-qugh!

- Il-valv ġie kkontrollat u mnaddaf qabel l-installazzjoni?

L-użu ta' preservattivi bħal (Mipa Abziehaut blue) u (Castrol, safecaut DW32) jista' jikkontamina il-lok ta' l-operazzjoni u b'hekk dawn iridu jitneħhew qabel l-installazzjoni!

Deterġenti li mhumiex addattati li jattakkaw il-PTFE u l-grafit jistgħu jħassru s-sigillu u b'hekk ikun hemm nixxieġha. Għalhekk irreferi għal-listi ta' stabbiltà.

Neħhi t-tappijiet ta' sigurtà!

- L-indikatur li qiegħed imwaħħal mal-qafas, jaqbel mad-direzzjoni tal-ġera?

Diskrepanzi jwasslu għal kundizzjonijiet ta' thaddim kritiċi li jagħmlu ħsara lill-valv ta' kontroll, jekk dawn ma jkunux addattati!

- Il-flanġi huma mwaħħlin bi dritt xulxin u jlaħħqu mal-valv?

Diskrepanzi jistgħu jwasslu għal tensjoni żejda, b'hekk il-valv ma jahdimx u jista' jkun hemm nixxiegha fil-flanġi!

- Il-pajpijiet huma f'linja – u l-valv huwa hieles minn xi pressjoni oħra minhabba l-pajpijiet?

Diskrepanza tista' twassal għal nixxiegha li twassal biex il-valv ma jahdimx!

- L-installazzjoni qiegħda f'pożizzjoni perpendikulari mal-valvira tal-valv?

Diskrepanzi jistgħu jwasslu biex l-ippakkjar tal-plakek jittiekel, jkun hemm nixxiegha u dan jispicča!

Jekk ma tkunx tista' ssir installazzjoni orizzontali ma' l-installazzjoni eżistenti, irrikorri għall-fabbrikant!

- Hemm biżżejjed spazju qabel u wara l-valvijiet?

Diskrepanzi jistgħu jwasslu għal kundizzjonijiet kritiċi u jistgħu joħolqu vibrazzjoni!

- Hemm bilanċ elettriku?

Jekk il-kurrent ta' l-elettriku ma jkunx ibbilanċjat bejn il-valvijiet u l-mutur, jista' jkun hemm forza statika u skarigar ta' l-elettriku!

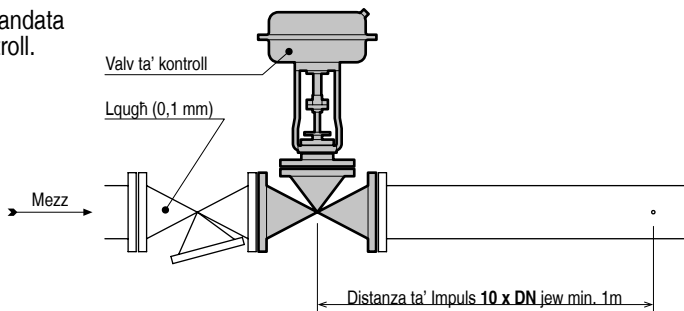
Valvijiet li huma mfassla għal prodotti li joħolqu kombustjoni għandhom jiġu nsallati skond il-linji ta' gwida 94/9/EG (ATEX) filwaqt li jiġu kkunsidrati l-permessi, l-kategorija ta' l-apparat u t-temperaturi!

## Rakkomandazzjoni għall-installazzjoni

Applikazzjonijiet sodisfaċenti tal-kontroll għandhom x'jaqsmu direttament ma' l-organizzazzjoni ta' l-installazzjoni. Nirrikmandaw li bejn wieheċ u ieħor jinżammu l-valuri indikati, minhabba li l-funzjoni tal-valvijiet tal-kontroll tiddependi b'mod sostanzjali fuq il-limitazzjonijiet. Devjazzjonijiet iwasslu għal żbilanċ sostanzjali, u f'ċerti każi jkun hemm bżonn li jinbidlu l-pajpijiet. Iżda f'każijiet partikolari devjazzjoni minn dawn il-valuri jistgħu jkunu permessi skond il-kundizzjonijiet fiżiċi. Madankollu l-fabbrikant għandu jkun infurmat b'dawn il-kundizzjonijiet qabel din tiġi approvata.

MT

Installazzjoni rakkomandata għall-valvijiet ta' kontroll.



## 2. Thaddim ta' apparat Jistgħu jinfolqu il-perikli li ġejjin mill-mezzi u mill-valvijiet:

- Kundizzjonijiet kritiċi ta' operazzjoni jistgħu jikkawżaw hsejjes u vibrazzjonijiet mhux aċċettabli.

Ħsara lis-sens tas-smiegħ, disturbi fis-sistema nervuża, u ħsara fil-għadam!

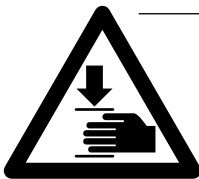
- Jekk ma ssirx manutenzjoni xierqa – jista' jkun hemm emissjoni termali, kiroġenika u tossika.

Periklu ta' ipotermja, ħruq u vvelenar!

- Jekk it-temperatura tal-mezzi ta' thaddim tkun ogħla minn ġol-valvijiet.

Periklu ta' ipotermja, nar u splużjoni!

Minħabba li l-periklu jista' jkun fiż-żona ta' l-operatur, għandhom jiġu mħarsa il-kunsiderazzjonijiet kollha skond ir-regoli nazzjonali u internazzjonali. Ir-regoli ta' prevenzjoni għandhom jiġu mħarsa.



**Minħabba l-periklu wieħed ma għandux jithalla jidhöl bejn il-pilastrji/ madmad waqt li l-apparat ikun qed jiġi mħaddem!**

Jekk dawn il-perikli msemmija jiġu evitati bil-mezzi meħtieġa, il-valvijiet jiġu mdaħħlin u mqabbdin fil-pajpijiet. Wieħed irid jikkunsidra:

- Twaħħil tal-flanġi:

Il-materjal ta' twaħħil / (plakek, viti, skorfini, waxers) mhumiex provduti!

Il-flanġi għandhom ikunu ċċentrati, diskrepanzi jwasslu għal nixxiegha u bħala riżultat ikun hemm zieda fil-volum tal-hsejjes!

Jekk il-pajpijiet li jkunu diġà nstallati jiġu mnaddfa permezz ta' l-arja jew mahsulini, il-valv tal-kontroll għandu jiġi mibdul!

- Issaldjar ta' ġonot:

L-issaldjar għandu jsir skond il-linji tekniċi ta' gwida ta' l-issaldjar.

Wara l-issaldjar, il-pajpijiet għandhom jiġu mnaddfa. Il-valvijiet ta' kontroll għandhom jinfethu u jekk ikun hemm xi bċejjeċ, dawn għandhom jitneħħew. Jekk il-valv jinfetħ il-fabbrikant għandu jiġi mgharraf!

Jekk il-valv ta' kontroll huwa mwaħħal mal-pajpijiet:

- I-imbuttatura pneumatica tħaddem is-sistema tal-pajpijiet permezz ta' l-istrumenti ta' l-arja jew aċċessorji oħra.
- I-imbuttatura elettrika tħaddem il-wajering skond id-disinn tal-mutur u d-dokumenti tal-fabbrikant.
- dan jirrikjedi żieda kontinwa fil-parametri ta' l-operat.

**Jekk il-valv tal-kontroll jiġi mwaqqaf meta jkun hemm pressjoni waqt li l-apparat ikun imħaddem, it-temperatura tista' twassal għal qsim!**

- Wara li l-apparat jiġi mħaddem għall-ewwel darba – mingħajr ma jkun hemm pressjoni fuqu, u wara li jkun bired, jekk ikun hemm bżonn, wieħed għandu jissikka l-boltijiet li jgħaqqdu l-unitajiet.

**Jekk issir ħsara lill-wiċċ tal-magħzel, tiġi affetwata l-funzjoni!**

- Volumi u vibrazzjonijiet eċċessivi għandhom jiġu evitati waqt il-funzjoni ta' operazzjoni kritika.

**Li tħaddem il-valvi tal-kontroll kontinwament taħt kundizzjonijiet kritici jistgħu jwasslu għal ħsarat, peress li dawn mhumiex attrezzati għaliha!**

- L-unitajiet ma għandhomx jiġu mixgħula u mitfija kontinwament.

**Jekk is-swiċċijiet jiġu mixgħula u mitfija kontinwament, issir ħsara fuq il-valvijiet tal-kontroll!**

- Wieħed għandu jevita li jkun hemm bċeġjeċ ta' materjal fil-mezzi / strumenti ta' l-operat.

**Bċeġjeċ ta' materjal jistgħu jagħmlu ħsara lill-valvijiet tal-kontroll, u din tista' tiġi evitata billi wieħed jinstalla splash guard!**

- L-arja ta' l-istrument għandha tikkonforma ma' għallinqas klassi 2 ta' ISO 8573-1 jew mar-rekwiziti tal-fabbrikant ta' l-aċċessorju.

**Arja kkompressata kkontaminata tista' twassal biex tagħmel ħsara jew teqred l-aċċessorji u l-valv innifsu!**

**Il-garanzija tal-fabbrikant ma tibqax valida, kemm-il darba jsiru ħsarat fuq il-valvijiet tal-kontroll u l-aċċessorji u fil-każ li jseħħu xi korrimenti minħabba nuqqas ta' attenzjoni għal dawn l-avviżi. Dan japplika wkoll fil-każ ta' ħsarat waqt it-trasport, kif ukoll fil-każ ta' użu ta' sliem (eċċ. mhux adegwati)!**

### 3. Manutenzjoni

Attività	Frekwenza
Il-valvi u l-maghżel drive spindle għandhom jinaddfu b'biċċa ratba	Jiddependi fuq kemm ikunu maħmuġin
Jekk glandola tkun qed tnixxi għandha tiġi ssikkata  <b>Attenzjoni:</b> „Tissigillax iżżejjed „ il-kaxxa ta' l-imballaġġ!	Fil-każ ta' glandoli normali u F'kundizzjonijiet „normali“ kull 10 000 dawra  Fil-każ ta' glandoli standard u f'kundizzjonijiet estremi <ul style="list-style-type: none"><li>• fil-każ ta' ppakkjar problematiku</li><li>• bidliet estremi fit-temperturi waqt l-operat</li><li>• vibrazzjonijiet</li><li>• pożizzjoni ta' nsallazzjoni mhux adegwata</li></ul> kull 5 000 dawra
Ikkontrolla u jekk hemm bżonn issikka t-tensjoni tal-molla	bit-tensjoni tal-molla u s-sistema tal-plakek f'kundizzjoni normali kull 100 000 dawra ta' l-anqas wara sena  bit-tensjoni tal-molla u s-sistema tal-plakek f'kundizzjonijiet estremi kull 10 000 dawra
Pressjoni pnevmatika	Mingħajr manutenzjoni
Pressjoni elettrika / rotarja	Jekk ikun hemm bżonn eżamina u sa ċertu punt mingħajr manutenzjoni aġhti ż-żejt wara 200 000 dawra
Pressjoni elettrika / rotarja	Lubrifikazzjoni ta' l-anqas darba f'sena

MT

### 4. Tiswija

Il-garanzija ma tibqax valida jekk il-klijent jew il-kuntrattur ma jiehux il-mizuri xierqa fil-każ ta' ħsara. Jekk il-klijent jagħmel xi tiswijiet huwa stess, dawn l-istruzzjonijiet ta' thaddim u l-istruzzjonijiet rispettivi ta' żarmar/armar għandhom jiġu segwiti eżattament u mwettqa b'mod kompetenti. F'kull każ għandhom jintużaw parts ta' sostituzzjoni oriġinali.



**Il-valvi tal-kontroll huma riċevituri!**

**Jekk wieħed jiftaħ il-mutur jew l-armatura b'mod li ma jkunx adegwat, jista' jagħmel ħsara għal saħħtu!**



## 4.1 Lista ta' ħsarat

Ħsarat	Nr.	Kaġun	Soluzzjoni
Il-maghžel ma' jiċċaqlaqx	1.1	<ul style="list-style-type: none"> <li>• jekk m'hemmx kurrent (arja kkumpressa jew kurrent elettriku) ġo drive jew l-aċċessorji (solenoid, riduttur tal-filter u periferali oħra)</li> </ul>	<ul style="list-style-type: none"> <li>• għal pressjoni pnevmatika eżamina l-linja ta' forniment għal xi nixxiegha jew pressjoni (generalment 6 bar)</li> <li>• għal pressjoni elettrika eżamina jekk hemmx kurrent (tqabid, miżuri ta' sigurtà u vultaġġ)</li> </ul>
	1.2	<ul style="list-style-type: none"> <li>• l-aċċessorji addizzjonali ma jahdmux</li> </ul>	<ul style="list-style-type: none"> <li>• irreferi għall-manwal ta' manutenzjoni tal-fabbrikant ta' l-aċċessorju</li> </ul>
	1.3	<ul style="list-style-type: none"> <li>• il-perssjoni pnevmatika hija diffettuża</li> </ul>	<ul style="list-style-type: none"> <li>• ikkuntattja s-servizz tal-konsumatur u/jew lill-kuntrattur.</li> </ul>
	1.4	<ul style="list-style-type: none"> <li>• il-perssjoni elettrika hija diffettuża</li> </ul>	<ul style="list-style-type: none"> <li>• irreferi għall-manwal ta' manutenzjoni u l-istruzzjoniniet ta' thaddim</li> </ul>
	1.5	<ul style="list-style-type: none"> <li>• il-kaxxa tal-plakk hija ssikkata hafna</li> </ul>	<ul style="list-style-type: none"> <li>• holl l-iskorfini tal-kaxxa tal-plakk sakemm il-valv jista' jiġi operat</li> </ul> <p><b>Attenzjoni: Ma għandu jkun hemm l-ebda nixxiegha wara!</b></p>
	1.6	<ul style="list-style-type: none"> <li>• il-mountings qed iħokku jew iġġammjaw</li> </ul>	<ul style="list-style-type: none"> <li>• ikkuntattja s-servizz tal-konsumatur u/jew lill-kuntrattur.</li> </ul>
Il-maghžel jimxi lura	2.1	<ul style="list-style-type: none"> <li>• il-perssjoni elettrika hija hazina</li> </ul>	<ul style="list-style-type: none"> <li>• naddaf il-maghžel b'deterġenti addattati</li> </ul>
	2.2	<ul style="list-style-type: none"> <li>• il-maghžel huwa difettuż</li> </ul>	<ul style="list-style-type: none"> <li>• ikkuntattja s-servizz tal-konsumatur u/jew lill-kuntrattur</li> </ul>
	2.3	<ul style="list-style-type: none"> <li>• il-perssjoni hija dgħajfa wisq</li> </ul>	<ul style="list-style-type: none"> <li>• qabbel l-informazzjoni tal-perssjoni mal-pjanċa ta' identifikazzjoni – ikkuntattja s-servizz tal-konsumatur u/jew lill-kuntrattur</li> </ul>
Il-maghžel ma' jitlax il-medda kollha (0 - 100% dawra) jew rata ta' fluss baxxa wisq	3.1	<ul style="list-style-type: none"> <li>• il-perssjoni ta' l-arja hija baxxa</li> </ul>	<ul style="list-style-type: none"> <li>• aqra u pprovidi l-perssjoni ta' l-arja adegwata mill-pjanċi ta' identifikazzjoni</li> </ul>
	3.2	<ul style="list-style-type: none"> <li>• aghmel arrangamenti għall-perssjoni pnevmatika permezz tar-rota ta' l-emergenza</li> </ul>	<ul style="list-style-type: none"> <li>• poġġi r-rota fl-aħħar pożizzjoni</li> </ul>
	3.3	<ul style="list-style-type: none"> <li>• għall perssjoni elettrika aghmel aġġustamenti fil limit switch</li> </ul>	<ul style="list-style-type: none"> <li>• aġġusta l-limit switch skond l-informazzjoni tal-fabbrikant</li> </ul>
	3.4	<ul style="list-style-type: none"> <li>• positioner aġġustat jew difettuż</li> </ul>	<ul style="list-style-type: none"> <li>• aġġusta l-positioners skond l-informazzjoni tal-fabbrikant</li> </ul>
	3.5	<ul style="list-style-type: none"> <li>• bċejjeċ fil-wiċċ tal-valv</li> </ul>	<ul style="list-style-type: none"> <li>• ikkuntattja s-servizz tal-konsumatur u/jew lill-kuntrattur</li> </ul>

## Lista ta' hsarat (tkompli)

Hsarat	Nr.	Kaġun	Soluzzjoni
Nixxieġha mit-toqba tal-valv kbira hafna	4.1	• hsara fis-sigill tat-toqba tal-valv	• ikkuntattja s-servizz tal-konsumatur u/jew lill-kuntrattur
	4.2	• bçejjec fit-toqba tal-valv	• ikkuntattja s-servizz tal-konsumatur u/jew lill-kuntrattur
	4.3	• Kon ma jaghlaqx ghal kollox	• irreferi ghal 3.1 u 3.5
Nixxieġha fis-sistema ta' plakek	5.1	• il-pessjoni fuq il-lastiku hija zghira wisq	• issika l-lastiku <b>Attenzjoni: Il-maghzel tal-valv ghandu jkun jista' jitharrek!</b>
	5.2	• il-lastiku huwa merhi	• issika l-lastiku <b>Attenzjoni: Il-maghzel tal-valv ghandu jkun jista' jitharrek!</b>  Jekk il-lastiku ma jstax ikun issikat gharraf lis-servizz tal-konsumatur u/jew lill-kuntrattur
	5.3	• il-maghzel mahmuġ	• naddaf il-maghzel b'deterġent addattat
	5.4	• il-maghzel ghandu l-hsara	• ikkuntattja s-servizz tal-konsumatur u/jew lill-kuntrattur
Is-sigill u/jew it-tapp qeghdin inixxu	6.1	• hemm pressjoni zghira wisq fuq l-o ring	• Issikka l-iskorfini tat-tapp kontra xulxin
	6.2	• o ring difettuż	• ikkuntattja s-servizz tal-konsumatur u/jew lill-kuntrattur
Nixxija fil-qafas tal-valv	7.1	• hsara kkaġunata mil-gera	• ikkuntattja s-servizz tal-konsumatur u/jew lill-kuntrattur
Ebda sinjal mill-iswiċċ	8.1	• m'hemmx elettriku ghal go l-iswiċċ	• iċċekkja l-kurrent ( connections, miżuri ta' sigurta u vultaġġ)
	8.2	• aġġusta l-limit switch	• aġġusta swiccijiet skond l-informazzjoni ghal gap values
Il-pożizzjonatur jivvibra	9.1	• il-pożizzjonatur difettuż	• irreferi ghal- istruzzjonijiet ta' manutenzjoni u operazzjoni dwar il-pożizzjonatur

Jekk dawn il-miżuri ma jwasslux ghal riżultat sodisfaċenti, ikkuntattja lis-servizzi tal-konsumatur jew lill-kuntrattur

Service-Hot-Line L-Awstrija:

**+43 (0)664 341 8 616**

Service-Hot-Line Il-Ġermanja:

**+49 (0)2157-8176-29 jew +49 (0)163-8176-014**

Inhoud	Pagina
Voorwoord	155
Toepassingsgebied	156
Productbeschrijving	156
1. Montage	156
1.1 Leveringsstatus	157
1.1.1 Transport	157
1.1.2 Opslag	157
1.2 Voorbereiding voor de montage in de pijpleiding	157
Typeplaatje	158
1.3 Montage van de regelklep	158 + 159
Montageadvies	159
2. Inbedrijfneming	160
Flensverbinding	160
Lasverbinding	161
3. Onderhoud	162
4. Reparatie	162
4.1 Opsporen van storingen, service- en reparatiewerkplaatsen	163 + 164

Met deze regelklep hebt u een regeltoestel gekozen, dat volgens de hoge eisen van ons kwaliteitsmanagementsysteem conform ISO 9001 produceert en conform de geldige voorschriften en richtlijnen of overeenkomstig de contractueel vastgelegde specificaties werd gecontroleerd.

Om de onberispelijke functie en de betrouwbaarheid van dit product te garanderen, neemt u a.u.b. bij aanlevering en **voor de inbedrijfstelling** deze algemene handleiding in acht.

Bij het niet in acht nemen resp. niet naleven van deze handleiding vervalt de garantie en de aansprakelijkheid van de fabrikant. Anders gelden, indien niet anders is overeengekomen, de algemene verkoop- en leveringsvoorwaarden van de fabrikant.

## Toepassingsgebied

Deze handleiding geldt voor:

- Eenzits-regelkleppen (PN 10–160, Class 150–900)
- Beklede eenzits-regelkleppen (PN 10 / 40)
- Drieweg-regelkleppen (PN 10–160, Class 150– 600)
- Dubbelzits-regelkleppen (PN 10–160)
- Speciale kleppen

met gemonteerde pneumatische of elektrische aandrijving

met gemonteerde aandrijving en elektrische draaiaandrijving

- met of zonder accessoires

## Productbeschrijving

Regelkleppen veranderen in processen het debiet en regelen of sturen gassen, dampen of vloeistoffen.

De regelklep bestaat uit de armatuur (kleponderdeel) en de aandrijving, die de plaats van de smoorregeling ( kegel ) m.b.t. de zitting afhankelijk van het regelsignaal verandert. De armaturencomponenten zijn tot logische modules samengebracht, die het mogelijk maken, met een minimaal aantal delen een maximum aan varianten – afgestemd op de verschillende mogelijkheden - te bereiken. Het leveringsprogramma omvat ook een reeks van randapparaten zoals instelbare aandrijvingen, booster, filterreducerstations of magneetkleppen. Positieregelaars en magneetkleppen kunnen standaard direct resp. conform NAMUR-advies worden opgebouwd. Voor randapparatuur gelden de handleiding(en) van de betreffende fabrikant van de apparatuur.

NL

## 1. Montage



**Het regeltoestel mag alleen door vakkundig personeel worden gemonteerd en in bedrijf worden genomen. Deskundig personeel zijn personen, die met montage, inbedrijfstelling en werking van dit product vertrouwd zijn en over de met de activiteit overeenkomende kwalificatie beschikken.**

## 1.1 Leveringsstatus

Regelkleppen worden normaal met gemonteerde aandrijvingen, gecontroleerd en gemonteerd, geleverd. Niet corrosievaste delen van de armatuur- resp. aandrijfbehuizingen zijn van een beschermvlak voorzien, blanke delen ingebeit en de openingen van de behuizingen van afsluitstoppen voorzien. Roestvrijstalen behuizingen worden blank (gebeitst of gestraald) geleverd.

### 1.1.1 Transport

Bij het laden en transporteren moet men schokken en stoten zoveel mogelijk vermijden. Het aanslaan van het hefgereedschap mag in geen geval in het bereik van de klepstang resp. slagweergave of in het bereik van de evt. aangebouwde randapparatuur plaatsvinden. Het meest geschikt is een kabellus, die om het klekopstuk onder het juk wordt gelegd resp. de transporto(o)g(en) onder inachtneming van de max. toegest. draagkracht. Beschadigingen van de corrosiebescherming moeten direct worden verholpen.

### 1.1.2 Opslag

Op de bouwlocatie moeten de regelkleppen op stevige ondergrond in gesloten ruimten worden opgeslagen en tot het moment van montage tegen weersinvloeden, vuil en andere schadelijke inwerkingen worden beschermd. Een tijdelijke opslag van meer dan 6 maanden moet beslist worden vermeden, omdat impregneringen van stopbuspakkingen vervluchtigen en tot lekkage kunnen leiden. De ter bescherming van de flens en de binnenruimten van de regelklep aangebrachte afsluitstoppen mogen pas op de montageplaats worden verwijderd.

## 1.2 Voorbereiding voor de montage in de pijpleiding

De in de fabriek uitgevoerde druk-, lekkage- en functiecontrole en het kwaliteitsmanagementsysteem garanderen, dat de uitvoering van de regelklep met de in het leveringscontract vastgelegde uitvoering overeenkomt. Het fabricagenummer en de bedrijfsnoodzakelijke aanduidingen voor klep en aandrijving staan op het typeplaatje aangegeven. De slagweergave geeft de positie van de smoorregeling ten opzichte van de zitting aan.



**Voor de montage moet de pijpleiding zorgvuldig worden gereinigd.**

## Typeplaatje

Omdat typeplaatjes in hun vorm op de behoeften van de reeksen zijn aangepast, kunnen zij optisch van elkaar afwijken. Inhoudelijk worden volgende gegevens aangegeven:

Identificatienummer / Tag No.  
Type / Type  
DN / PN  
Zitting  $\sigma$  / Seat  $\sigma$   
Kvs / Cv  
Kegel / Plug  
Karakteristiek / Characteristic  
Mat. behuizing / Mat. Body  
Interne delen / Trim  
Pakking / Packing  
Bedrijfsdruk / Working Pressure

Fabricagenummer / Serial No.  
Type aandrijving / Actuator Type  
Slag / Stroke  
Toevoerlucht min. max. / Supply min. max.  
Veerbereik / Spring Range  
Veiligheidspositie / Failure Position  
Omgevingtemp. / Ambient Temp.  
 $\Delta p$  Aandrijving /  $\Delta p$  Actuator  
Montageplaats / Arrangement  
Bedrijfstemperatuur / Working Temperature

### 1.3 Controleer voor de montage:

- De exploitant wordt verzocht om vooraf de geschiktheid van de regelklep met het oog op het gebruik in de installatie zorgvuldig te controleren.

**Onreglementair gebruik kan aanzienlijke schade aan de regelklep, eventueel het uitvallen van de installatie veroorzaken!**

- Komen de op het typeplaatje vermelde nominale / functionele gegevens met de bedrijfsgegevens van de installatie overeen?

**Komen deze gegevens niet overeen dan kunnen de kleppen ernstig worden beschadigd!**

- Is er voldoende plaats bij de montageplaats voor het probleemloos de- en monteren aanwezig?

**Wanneer de gegevens niet overeenkomen kan dit tot aanzienlijke problemen leiden en in grensgevallen een dure ombouw van de pijpleiding tot gevolg hebben!**

- Is de pijpleiding voor de montage gespoeld en gereinigd?

**Vaste stofdeeltjes kunnen de regelklep en de toebehoren beschadigen, dit kan door de montage van een geschikte vuilopvangbak worden vermeden!**

- Zijn de conserveringsmiddelen van de regelklep voor de montage verwijderd en is de klep gereinigd?

**De gebruikte conserveringsmiddelen (Mipa-Abziehhaut-blauw) en hetsproeimiddel (Castrol Safecoat DW 32) kunnen het bedrijfsmedium verontreinigen en moeten voor de montage worden verwijderd!**

**Ongeschikte reinigingsmiddelen, die PTFE- en grafietafdichtingssets aantasten, kunnen deze beschadigen en tot lekkage leiden. Let daarom op de van toepassing zijnde bestendigheidslijsten.**

**Beschermkappen verwijderen!**

- Komt de op de behuizing aangebrachte pijl met de richting van de doorstroming van het medium overeen?

**Komt deze niet overeen dan kan dit tot kritische bedrijfsvoorwaarden leiden, die de regelklep beschadigen, omdat deze daarvoor niet zijn geconstrueerd!**

- Zijn de flenzen van de pijpleiding gelijk van as en parallel en komt de afstand met de kleplengte overeen ?

Het niet in overeenstemming zijn kan leiden tot ontoelaatbare spanningen, storing in de werking van de klep en lekkage van de flensverbindingen !

- Is de geleiding van de pijpleiding deskundig en de klep vrij van extra pijpleidingkrachten ?

Het niet hiermee in overeenstemming zijn kan leiden tot lekkage en afhankelijk van de uitvoering leiden tot weigering van de klep !

- Is de montagepositie met verticaal staande klepstang bereikt?

Het niet hiermee in overeenstemming zijn kan leiden tot een verhoogde slijtage van de stopbuspakking, lekkage en afhankelijk van de uitvoering tot uitwijving !

Wanneer een horizontale montage onder inachtneming van de bestaande montagesituatie niet kan worden omzeild, richt u zich a.u.b. tot de fabrikant !

- Is er voor en na de montageplaats van de klep een overeenkomstige stabilisatieafstand aanwezig ?

Het niet hiermee in overeenstemming zijn kan tot kritische bedrijfsvoorwaarden leiden en ontoelaatbare geluidsniveaus en trillingen veroorzaken !

- Is er een overeenkomstige potentiaalvereffening aanwezig ?

Ontoelaatbare elektrische compensatiestromingen via de klep en de actuator kunnen deze statisch opladen en tot elektrische ontladingen leiden !

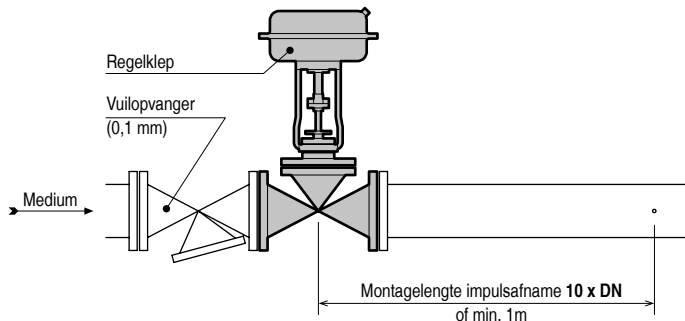
In explosiegevaarlijke zones mogen alleen geschikte kleppen onder inachtneming van de toegestane groep, apparatuurcategorie en temperatuurklasse conform richtlijn 94/9/EG (ATEX) worden gebruikt !

## Montageadvies

Een succesvol gebruik van de regelkleppen hangt direct met de geschikte vormgeving van de montageplaats samen.

Wij raden aan de aangegeven richtwaarden aan te houden, omdat het functioneren van de regelkleppen in belangrijke mate van de inachtneming van de fysische mogelijkheden afhangt. Afwijkingen kunnen tot aanzienlijke regelafwijkingen leiden, in grensgevallen moet rekening worden gehouden met een dure ombouw van de pijpleiding. De fysische processen kunnen in het afzonderlijke geval echter een afwijking van de richtwaarden toelaten, ze veronderstellen echter wel systeemkennis en verlangen de nadrukkelijke toestemming van de fabrikant.

### Montageadvies voor regelkleppen



## 2. Inbedrijfneming

Volgende gevaren kunnen van het medium en de klep uitgaan:

- Kritische bedrijfsvoorwaarden kunnen ontoelaatbare geluidsniveaus en trillingen veroorzaken.

**Gehoorschade, vaat- en zenuwstoringen, gewricht- en skeletveranderingen !**

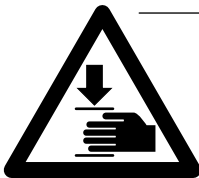
- Ondeskundig onderhoud kan tot de emissie van thermische, cryogene en toxische bedrijfsmedia leiden.

**Verbrandings-, bevroerings-, aantastings-, vergiftigingsgevaar !**

- De temperatuur van het bedrijfsmedium gaat over naar het oppervlak van de klep.

**Bevroerings-, verbrandings-, explosiegevaar !**

Omdat de gevarenbronnen in het invloedgebied van de exploitant liggen, moet deze de nationale en internationale milieudocumentatie in acht nemen, de overeenkomstige grenswaarden voor werkplaatsen door geschikte lokale veiligheidsmaatregelen aanhouden, resp. zijn personeel overeenkomstig onderrichten.



**Vanwege het gevaar voor verwonding is het werken tussen juk/kolommen tijdens het bedrijf verboden !**

Worden de genoemde gevarenbronnen door geschikte lokale maatregelen vermeden, kan de klep in de pijpleiding worden geplaatst en hiermee worden verbonden. Daarbij moet worden gelet op:

- Flensverbinding:

Het verbindingsmateriaal (afdichtingen, schroeven, moeren) zijn niet in de leveringsomvang opgenomen !

**Flensafdichtingen centraal plaatsen, het niet hiermee in overeenstemming zijn kan tot lekkage leiden en een verhoogd geluidsniveau tot gevolg hebben !**

**Wordt de reiniging van compleet gemonteerde pijpleidingen door spoelen of uitblazen verricht, dan moet de regelklep door een pashuls worden vervangen !**

- Lasverbinding:

Het inlassen moet volgens de geldige lastechnische richtlijnen geschieden !

**Na het lassen moet de pijpleiding nogmaals zorgvuldig worden gereinigd. Regelkleppen moeten deskundig geopend en opgehoopte vuildeeltjes verwijderd worden. Het openen van de klep moet aan de fabrikant schriftelijk worden medegedeeld !**



Wanneer de regelklep met de pijpleiding is verbonden, geschiedt:

- bij pneumatische aandrijvingen de aansluitingen van de leidingen van de instrumentenlucht met de aandrijving resp. met het gemonteerde accessoire.
- bij elektrische draaimechanismen / aandrijvers de aanleg van de draden volgens het blokschema in de afneembare aandrijfkap resp. de aanwijzingen van de fabrikant van de aandrijving.

- Belasting continu laten oplopen tot de bedrijfsparameters.

Het plotseling afzetten van de regelklep bij volle bedrijfsdruk en bedrijfstemperatuur kan tot spanningsscheuren leiden !

- Na de eerste belasting (proefloop), in de drukloze en afgekoelde toestand, de schroefverbindingen van de afdichtingen, indien nodig, gelijkmatig en kruiselings aanhalen.

Hoogwaardig stangoppervlak niet beschadigen, omdat anders de werking van de pakkingsbus nadelig wordt beïnvloed !

- Overmatig hoog geluidsniveau en trillingen tijdens de werking duiden op kritische bedrijfsvoorwaarden en moeten beslist worden vermeden.

Ongeoorloofde continu werking van regelkleppen onder kritische bedrijfsvoorwaarden kan tot beschadigingen leiden, omdat deze daarvoor niet zijn geconstrueerd !

- Niet typisch vaak aan- en uitzetten van installaties vermijden.

Tijdens het aan –en uitzetbedrijf komt het uit ervaring vaak tot kritische bedrijfsvoorwaarden, die de regelklep kunnen beschadigen !

- Deeltjes vaste stof in het bedrijfsmedium vermijden.

Vaste stofdeeltjes kunnen de regelklep beschadigen, dit kan door de montage van een geschikte vuilopvangbak worden vermeden !

- De instrumentenlucht moet min. aan de ISO 8573-1 klasse 2 of aan de vereisten van de fabrikant van het toebehoren voldoen.

Verontreinigde instrumentenlucht kan tot de beschadiging resp. tot de uitval van de accessoire en de klep leiden !

Bij beschadigingen van de regelklep en het accessoire, alsmede bij persoonlijke schade, die kunnen worden teruggeleid tot het niet in acht nemen van de waarschuwingen, als ook transportschade en gebruik dat niet in overeenstemming is met het doel (trapleer, etc.), vervalt de garantie en aansprakelijkheid van de fabrikant !

### 3. Onderhoud

Uit te voeren onderhoud	Onderhoudsinterval
Klep- en aandrijfstang met zachte doek reinigen	Afhankelijk van de graad van vervuiling
Bij lekkage pakkingbus aanhalen <b>Let op: pakkingbus niet teveel afdichten!</b>	bij standaard pakkingbussen en „normale“ situaties iedere 10 000 slagen bij standaard pakkingbussen en „moeilijke“ situaties <ul style="list-style-type: none"> <li>• voor de pakking problematische media</li> <li>• extreme temperatuurschommelingen in bedrijf</li> <li>• Optreden van trillingen</li> <li>• ongunstige montageplaats</li> </ul> iedere 5.000 slagen
Veerspanning controleren en zo nodig aanhalen	bij veerbelaste pakkingbussystemen en „normale“ situaties iedere 100.000 slagen uiterlijk 1/jaar bij veerbelaste pakkingbussystemen en „moeilijke“ situaties iedere 10 000 slagen
Pneumatische aandrijvers	onderhoudsvrij
Elektrische aandrijvers- / draaimechanismen	Stang / transmissie controleren en Eventueel smeren grotendeels onderhoudsvrij uiterlijk iedere 200 000 dubbelslagen
Elektrische aandrijvers- / draaimechanismen	Afsmeren (smeernippel) minstens 1/jaar

### 4. Reparatie

Bij defecten of storingen, waarbij de klantendienst of contactpersoon volgens onderstaande maatregelen moet worden gewaarschuwd, vervalt de garantie en aansprakelijkheid van de fabrikant, indien deze bij het optreden van defect of storing niet worden nageleefd. Indien de klant de reparatie zelf verricht, moeten deze handleiding, de betreffende demontage-/montagehandleidingen overeenkomstig nauwkeurig en deskundig worden gevolgd. In elk geval moeten originele reserveonderdelen gebruikt worden.



**Regelkleppen staan onder druk !**

**Het ondeskundig openen van aandrijving of armatuur kan uw gezondheid in gevaar brengen !**

## 4.1 Opsporen van storingen

Fout	Nr.	Mogelijke oorzaken	Maatregelen
Stang beweegt niet	1.1	<ul style="list-style-type: none"> <li>geen hulpenergie (perslucht of elektrische stroom)vooraandrijving en accessoires (magneetklep, filterreducerstation, positioner, eindschakelaar en speciale accessoires) aanwezig</li> </ul>	<ul style="list-style-type: none"> <li>bij pneumatische aandrijvingen toevoerleiding op lekkage en druk (gewoonlijk 6 bar) controleren</li> <li>bij elektrische aandrijvingen de stroomtoevoer (aansluitingen, zekeringen, spanning) controleren</li> </ul>
	1.2	<ul style="list-style-type: none"> <li>de gemonteerde accessoire werkt niet</li> </ul>	<ul style="list-style-type: none"> <li>zie onderhouds- en gebruiksaanwijzingen van de fabrikant van de accessoires</li> </ul>
	1.3	<ul style="list-style-type: none"> <li>de pneumatische aandrijving is defect</li> </ul>	<ul style="list-style-type: none"> <li>Klantenservice resp. contactpersoon informeren</li> </ul>
	1.4	<ul style="list-style-type: none"> <li>de elektrische aandrijving is defect</li> </ul>	<ul style="list-style-type: none"> <li>zie onderhouds- en gebruiksaanwijzingen van de fabrikant van de aandrijving</li> </ul>
	1.5	<ul style="list-style-type: none"> <li>de stopbuspakking is te stevig aangehaald</li> </ul>	<ul style="list-style-type: none"> <li>Moeren van de stopbuspakking zover losmaken, tot de klep weer bediend kan worden</li> </ul> <p><b>Let op: Er mag geen lekkage optreden !</b></p>
	1.6	<ul style="list-style-type: none"> <li>Binnengarnituur uitgewreven, zit vast</li> </ul>	<ul style="list-style-type: none"> <li>Klantenservice resp. contactpersoon informeren</li> </ul>
Stang beweegt schoksgewijs	2.1	<ul style="list-style-type: none"> <li>de elektrische aandrijving is defect</li> </ul>	<ul style="list-style-type: none"> <li>Stang met geschikt reinigingsmiddel reinigen</li> </ul>
	2.2	<ul style="list-style-type: none"> <li>de stang is beschadigd</li> </ul>	<ul style="list-style-type: none"> <li>Klantenservice resp. contactpersoon informeren</li> </ul>
	2.3	<ul style="list-style-type: none"> <li>de aandrijving is te zwak ontworpen</li> </ul>	<ul style="list-style-type: none"> <li>de aandrijfgegevens van het typeplaatje met de bedrijfsgegevens van de installatie vergelijken – bij afwijkingen de klantendienst / contactpersoon raadplegen</li> </ul>
Stang beweegt niet over het gehele slagbereik (0 tot 100% slag) resp. doorstroming te gering	3.1	<ul style="list-style-type: none"> <li>te geringe toevoerdruk</li> </ul>	<ul style="list-style-type: none"> <li>vereiste toevoerdruk van het typeplaatje aflezen en aanleggen</li> </ul>
	3.2	<ul style="list-style-type: none"> <li>verschoven handwiel bij pneumatische aandrijvingen met handwielbediening</li> </ul>	<ul style="list-style-type: none"> <li>Handwiel in de eindpositie brengen</li> </ul>
	3.3	<ul style="list-style-type: none"> <li>verzette eindschakelaar bij elektrische aandrijvingen</li> </ul>	<ul style="list-style-type: none"> <li>Eindschakelaar volgens de gegevens van de fabrikant van de aandrijving aanpassen</li> </ul>
	3.4	<ul style="list-style-type: none"> <li>verzette of defecte positioner</li> </ul>	<ul style="list-style-type: none"> <li>Positioner aanpassen conform de gegevens van de betreffende fabrikant</li> </ul>
	3.5	<ul style="list-style-type: none"> <li>Vreemde deeltjes in de klepzitting, beschadigde binnenkant</li> </ul>	<ul style="list-style-type: none"> <li>Klantenservice resp. contactpersoon informeren</li> </ul>

## Opsporen van storingen - Vervolg

Fout	Nr.	Mogelijke oorzaken	Maatregelen
Lekkage van de klepzitting te groot	4.1 4.2 4.3	<ul style="list-style-type: none"> <li>• beschadigde afdichtkant bij klepzitting resp. regelkegel</li> <li>• Vreemde deeltjes in de zitting</li> <li>• Kegel sluit niet volledig</li> </ul>	<ul style="list-style-type: none"> <li>• Klantenservice resp. contactpersoon informeren</li> <li>• Klantenservice resp. contactpersoon informeren</li> <li>• zie 3.1 tot 3.5</li> </ul>
Lekkage van het stopbuspakkingssysteem	5.1 5.2 5.3 5.4	<ul style="list-style-type: none"> <li>• te geringe perskracht op de pakking</li> <li>• de pakking is versleten</li> <li>• de stang is vervuild</li> <li>• de stang is beschadigd</li> </ul>	<ul style="list-style-type: none"> <li>• Stopbuspakking licht aanhalen</li> <li><b>Let op: De klepstang moet beweegbaar blijven !</b></li> <li>• Stopbuspakking licht aanhalen</li> <li><b>Let op: De klepstang moet beweegbaar blijven !</b></li> <li>• Wanneer de pakking niet kan worden gedicht, klantendienst resp. contactpersoon raadplegen</li> <li>• Stang met geschikt reinigingsmiddel reinigen</li> <li>• Klantenservice resp. contactpersoon informeren</li> </ul>
Lek opzetstuk resp. dekselafdichting	6.1 6.2	<ul style="list-style-type: none"> <li>• te geringe perskracht op de dichting(en)</li> <li>• Dichting(en) defect</li> </ul>	<ul style="list-style-type: none"> <li>• Moeren van het opzetstuk resp. de deksel kruiselings en vakkundig aanhalen</li> <li>• Klantenservice resp. contactpersoon informeren</li> </ul>
Lekke behuizing	7.1	<ul style="list-style-type: none"> <li>• Beschadiging door medium- resp. stroming</li> </ul>	<ul style="list-style-type: none"> <li>• Klantenservice resp. contactpersoon informeren</li> </ul>
Geen signaal van de eindschakelaar	8.1 8.2	<ul style="list-style-type: none"> <li>• Stroomtoevoer van de eindschakelaar gestoord</li> <li>• verzette eindschakelaar</li> </ul>	<ul style="list-style-type: none"> <li>• Stroomtoevoer (aansluitingen, zekeringen, spanning) controleren</li> <li>• Eindschakelaar afstellen, de schakelafstand kan uit het typeblad van de eindschakelaar worden gehaald</li> </ul>
Positioner trilt	9.1	<ul style="list-style-type: none"> <li>• defecte positioner</li> </ul>	<ul style="list-style-type: none"> <li>• zie onderhouds- en gebruiksaanwijzingen van de fabrikant van de positioner</li> </ul>

Wanneer bovenvermelde maatregelen geen bevredigend resultaat opleveren, moet u de klantendienst of contactpersoon raadplegen.

Service-Hot-Line Oostenrijk:

**+43 (0)664 341 8 616**

Service-Hot-Line Duitsland:

**+49 (0)2157-8176-29 of +49 (0)163-8176-014**

Spis treści	Strona
Wstęp	165
Zakres stosowania	166
Opis produktu	166
1. Montaż	166
1.1 Stan przy dostawie	167
1.1.1 Transport	167
1.1.2 Składowanie	167
1.2 Przygotowanie do montażu w rurociągu	167
Tabliczka znamionowa	168
1.3 Montaż zaworu regulacyjnego	168 + 169
Zalecenie montażowe	169
2. Uruchomienie	170
Połączenie kołnierzowe	170
Połączenie spawane	171
3. Konserwacja	172
4. Naprawa	172
4.1 Lista wyszukiwania błędów, warsztaty serwisowe i naprawcze	173 + 174

Decydując się na zakup niniejszego zaworu regulacyjnego, wybrali Państwo nastawnik wyprodukowany zgodnie z normami ISO 9001 stosowanymi w systemie zarządzania jakością w naszej firmie oraz sprawdzony zgodnie z obowiązującymi przepisami lub stosownymi specyfikacjami zawartymi w umowie.

PL

Aby zagwarantować prawidłowe działanie i niezawodność tego wyrobu proszę przy dostawie oraz **przed uruchomieniem** postępować zgodnie z niniejszą ogólną instrukcją obsługi.

Nieprzestrzeganie bądź też niedotrzymywanie zaleceń niniejszej instrukcji obsługi powoduje wygaśnięcie gwarancji i odpowiedzialności producenta. Poza tym, jeżeli nie zostało uzgodnione inaczej, obowiązują ogólne warunki sprzedaży i dostaw producenta.

## Dziedzina zastosowania

Niniejsza instrukcja obsługi obowiązuje dla:

- zaworów regulacyjnych jednosiedzeniowych (PN 10–160, Class 150–900)
- obudowanych zaworów regulacyjnych jednosiedzeniowych (PN 10 / 40)
- trójdrożnych zaworów regulacyjnych (PN 10–160, Class 150-600)
- zaworów regulacyjnych dwusiedzeniowych (PN 10–160)
- zaworów specjalnych

z zainstalowanym pneumatycznym lub elektrycznym napędem posuwu

z zainstalowanym zespołem posuwu i elektrycznym napędem obrotu

- z lub bez wyposażenia

## Opis wyrobu

Zawory regulacyjne w procesach zmieniają przepływ i regulują lub sterują gazami, oparami lub cieczami.

Zawór regulacyjny składa się z armatury (dolna część zaworu) i napędu, który w zależności od sygnału nastawczego zmienia pozycję elementu dławiącego (grzybka) w stosunku do gniazda. Typoszeregi armatury powiązane są w logiczne zespoły, pozwalające na wykonanie maksymalnej ilości wersji przy pomocy minimalnej ilości części – odpowiednio do danej sytuacji eksploatacyjnej. Program dostaw obejmuje także cały szereg urządzeń peryferyjnych takich jak regulatory położenia, Booster, stacje redukcyjne filtrowe lub zawory elektromagnetyczne. Regulatory położenia i zawory elektromagnetyczne standardowo mogą być montowane bezpośrednio lub zgodnie z zaleceniami NAMUR. Dla urządzeń peryferyjnych obowiązują instrukcje obsługi producentów urządzeń.

PL

## 1. Montaż



**Montaż i uruchomienie nastawnika może przeprowadzać tylko fachowy personel. Fachowy personel są to osoby, które zaznajomione są z montażem, uruchomieniem i eksploatacją tego wyrobu i posiadają kwalifikacje odpowiednie dla wykonywanej pracy.**

**1.1 Stan przy dostawie** Zawory regulacyjne z reguły dostarczane są z zainstalowanymi napędami, sprawdzone i zmontowane. Nieodporne na korozję części korpusów armatury względnie napędu posiadają powłokę ochronną, gołe części są pokryte smarem a otwory w korpusach zamknięte korkami. Korpusy ze stali szlachetnej dostarczane są gołe (wytrawiane lub piaskowane).

### 1.1.1 Transport

Przy załadunku i podczas transportu wymagana jest maksymalna ostrożność ze względu na nagłe ruchy lub szarpnięcia. Podnośników w żadnym wypadku nie można mocować w obrębie wrzeczona lub wskazania suwu lub też w obrębie ewentualnie zainstalowanych urządzeń peryferyjnych. Najlepsze do tego celu są pętle z liny zakładane na głowicy zaworu poniżej jarzma lub uchwyt(y) transportowy(e), należy przy tym uwzględnić maksymalny udźwig. Uszkodzenia ochrony antykorozyjnej należy niezwłocznie uzupełniać.

### 1.1.2 Składowanie

Na placu budowy zawory należy składować w pomieszczeniach zamkniętych na stałej podkładce i aż do montażu chronić przed wpływem czynników atmosferycznych, brudem i innymi szkodliwymi czynnikami. Należy bezwzględnie unikać składowania pośredniego przez czas dłuższy niż 6 miesięcy, ponieważ impregnacja uszczelnień dławnicowych może odparować i być przyczyną nieszczelności. Korki założone jako ochrona kołnierzy i komór wewnętrznych zaworu regulacyjnego mogą być zdjęte dopiero na miejscu montażu.

## 1.2 Przygotowanie do montażu w rurociągu

Fabryczna kontrola ciśnienia, szczelności i funkcjonowania oraz system zarządzania jakością gwarantują, że zawór jest wykonany zgodnie ze specyfikacją ustaloną w umowie dostawy. Numer fabryczny oraz niezbędne dane eksploatacyjne zaworu i napędu podane są na tabliczce znamionowej. Wskaźnik suwu podaje pozycję elementu dławnicowego w stosunku do gniazda.



**Przed montażem należy koniecznie wykonać czyszczenie rurociągu.**

## Tabliczka znamionowa

Ponieważ kształt tabliczki znamionowej dostosowany jest do wymogów typoszeregu, tabliczki mogą się różnić pod względem wyglądu. Zawierają one następujące informacje:

Oznaczenie / Tag No.	Nr fabryczny / Serial No.
Typ / Type	Typ napędu / Actuator Type
DN / PN	Suw / Stroke
Gniazdo $\varnothing$ / Seat $\varnothing$	Powietrze zasilające min. maks. / Supply min. max.
Kvs / Cv	Zakres ruchu sprężyny / Spring Range
Grzybek / Plug	Pozycja bezpieczna / Failure Position
Charakterystyka / Characteristic	Temp. otoczenia / Ambient Temp.
Mat. korpusu / Mat. Body	$\Delta p$ napędu / $\Delta p$ Actuator
Elementy wewnętrzne / Trim	Pozycja montażu / Arrangement
Uszczelka / Packing	Temperatura pracy / Working Temperature
Ciśnienie robocze / Working Pressure	

### 1.3 Przed montażem sprawdzić:

- Użytkownik jest zobowiązany, aby najpierw starannie sprawdzić przydatność zaworu nastawczego, odpowiednio do jego zaplanowanego zastosowania w urządzeniu.

Zastosowanie niezgodne z przeznaczeniem może prowadzić do poważnego uszkodzenia zaworu nastawczego, lub do awarii urządzenia!

- Czy dane znamionowe / funkcjonalne podane na tabliczce znamionowej są zgodne z danymi eksploatacyjnymi instalacji?

Niezgodność może spowodować poważne uszkodzenia zaworów!

- Czy w miejscu instalacji jest wystarczająco dużo miejsca dla bezproblemowego montażu i demontażu?

Niezgodność może być przyczyną poważnych problemów i w przypadkach granicznych oznaczać konieczność przebudowy rurociągu!

- Czy rurociąg przed montażem został przepłukany i oczyszczony?

Cząstki stałe mogą spowodować uszkodzenie zaworu nastawczego i wyposażenia, można temu zapobiec przez instalację odpowiedniego łapacza zanieczyszczeń!

- Czy zawór nastawczy przed montażem został przeczyszczony i pozbawiony elementów zabezpieczających i konserwujących?

Stosowane środki ochrony antykorozyjnej (niebieska powłoka ściągana Mipa) i środek do spryskiwania (Castrol Safecoat DW 32) mogą spowodować zanieczyszczenie czynnika roboczego i przed montażem muszą być usunięte!

Nieodpowiednie środki do czyszczenia, agresywne w stosunku do zestawów uszczelniających grafitowych i PTFE, mogą je uszkadzać i powodować nieszczelności. Z tego powodu proszę przestrzegać odpowiednich list odporności!

Usunąć osłony!

- Czy kierunek zaznaczony strzałką na korpusie jest zgodny z kierunkiem przepływu czynnika roboczego?

Nieprzestrzeganie może być przyczyną krytycznych warunków pracy, uszkadzających zawór nastawczy, ponieważ nie są one zaprojektowane do tego celu!



- Czy kołnierze rurociągu są zainstalowane współosiowo i równolegle i czy rozstaw odpowiada długości wbudowania zaworu?

Niezgodność może być przyczyną niedozwolonych naprężeń, zakłóceń w pracy zaworu i nieszczelności połączeń kołnierzowych!

- Czy rurociąg jest poprowadzony prawidłowo i czy na zawór nie działają dodatkowe siły pochodzące z rurociągu?

Niezgodność może być przyczyną nieszczelności i w zależności od wersji awarii zaworu!

- Czy przewidziany jest montaż z wrzecionem zaworu w pozycji pionowej?

Niezgodność może być przyczyną większego zużycia uszczelnienia dławnicowego, nieszczelności i w zależności od wersji zatarcia!

Jeżeli ze względu na sytuację w miejscu montażu nie można uniknąć montażu w poziomie, proszę skontaktować się z producentem!

- Czy przed i za miejscem montażu zaworu jest odpowiedni odcinek stabilizacji?

Niezgodność może być przyczyną krytycznych warunków eksploatacyjnych i powodować niedozwolony poziom hałasu i wibracje!

- Czy potencjały są odpowiednio wyrównane?

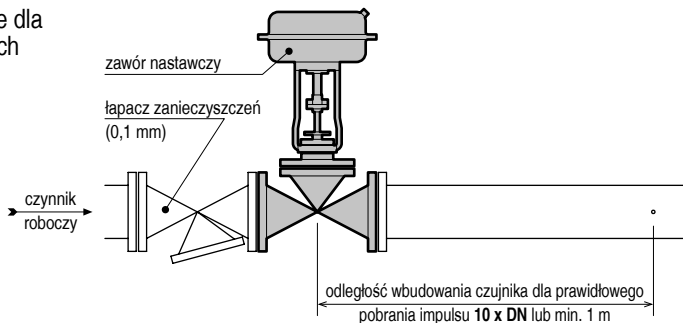
Niedozwolone elektryczne prądy wyrównawcze płynące przez zawór i siłownik mogą naładować je statycznie i powodować wyładowania elektryczne!

W strefach zagrożenia wybuchem można stosować tylko odpowiednie zawory przy uwzględnieniu dopuszczalnej grupy, kategorii urządzeń i klasy temperatur zgodnie z dyrektywą 94/9/EG (ATEX)!

## Zalecenie montażowe

Skuteczne stosowanie zaworów regulacyjnych zależy bezpośrednio od odpowiedniego przygotowania miejsca zainstalowania. Zalecamy zachowywanie podanych wytycznych, ponieważ działanie zaworów regulacyjnych w znacznym stopniu zależne jest od faktu, czy uwzględniane są możliwości fizyczne. Odchyłki mogą powodować znaczące uchyby regulacji, w przypadkach granicznych należy się liczyć z kosztowną przebudową rurociągu. Jednak procesy fizyczne mogą w poszczególnych przypadkach dopuszczać rozbieżności w stosunku do wytycznych, zakładając jednak wiedzę systemową i wymagając wyraźnej zgody ze strony producenta.

### Zalecenie montażowe dla zaworów regulacyjnych



## 2. Uruchomienie

Czynnik roboczy i zawór mogą być przyczyną następujących zagrożeń:

- Krytyczne warunki eksploatacyjne mogą powodować niedozwolony poziom hałasu i wibracje.

**Uszkodzenia słuchu, zaburzenia układu naczyniowego i nerwowego, zwyrodnienie stawów i kości!**

- Niewłaściwa konserwacja może być przyczyną emisji czynników roboczych termicznych, kriogenicznych i toksycznych.

**Niebezpieczeństwo oparzenia, zamrożenia, wypalenia czynnikami żrącymi, zatrucia!**

- Temperatura czynnika roboczego przenosi się na powierzchnię zaworu.

**Niebezpieczeństwo zamrożenia, oparzenia, wybuchu!**

Ponieważ źródła zagrożenia znajdują się w obszarze wpływów użytkownika, powinien on przestrzegać narodowych i międzynarodowych nakazów ochrony środowiska, poprzez odpowiednie działania ochronne podejmowane na miejscu montażu zachowywać odpowiednie wartości graniczne dla stanowisk pracy lub też odpowiednio przeszkolić swój personel.



**Ze względu na niebezpieczeństwo obrażeń manipulacje w trakcie pracy w obszarze pomiędzy jarmem / kolumnami są zabronione!**

Jeżeli podane źródła zagrożeń zostaną wykluczone poprzez odpowiednie działania na miejscu montażu, zawór można założyć w rurociągu i połączyć z nim. Należy przy tym pamiętać:

- Połączenie kołnierzowe:

Materiały połączeniowe (uszczelki, śruby, nakrętki) nie wchodzi w zakres dostawy!

**Uszczelnienia kołnierza zakładać środkowo, niezgodność może być przyczyną nieszczelności i powodować większy poziom hałasu!**

**W przypadku czyszczenia całkowicie zmontowanego rurociągu poprzez płukanie lub przedmuchiwanie, zawór regulacyjny należy zastąpić elementem przelotowym!**

- Połączenie spawane:

Spawanie należy wykonywać zgodnie z obowiązującymi technicznymi wytycznymi odnośnie spawania!

**Po spawaniu konieczne jest ponowne staranne czyszczenie rurociągu. Zawory nastawcze należy otworzyć w sposób fachowy i usunąć zebrane ciała obce. Otworzenie zaworu należy zgłosić pisemnie do producenta!**

Gdy zawór nastawczy jest połączony z rurociągiem, następuje:

- W przypadku pneumatycznych napędów posuwu orurowanie powietrza dla instrumentów z napędem lub z zainstalowanym wyposażeniem.
- W przypadku elektrycznych napędów obrotu/posuwu wykonanie okablowania zgodnie ze schematem blokowym umieszczonym w zdejmowanej pokrywie napędu lub odpowiednio do dokumentacji producenta napędu.

- Obciążenie zwiększać stopniowo aż do osiągnięcia parametrów roboczych.

**Nagle wystawienie zaworu nastawczego na pełne ciśnienie robocze i temperaturę roboczą może spowodować powstanie pęknięć naprężeniowych!**

- Po pierwszym obciążeniu (praca próbna), bez ciśnienia i po ochłodzeniu, w razie potrzeby, równomiernie na krzyż dokręcić połączenia śrubowe elementów uszczelniających.

**Nie uszkodzić wysokiej jakości powierzchni wrzeciona, ponieważ w przeciwnym razie może dojść do pogorszenia działania dławnicy!**

- Nadmierny poziom hałasu i wibracje podczas pracy wskazują na krytyczne warunki eksploatacji i należy ich bezwarunkowo unikać.

**Niedozwolona praca ciągle zaworów nastawczych w krytycznych warunkach eksploatacyjnych może być przyczyną uszkodzeń, ponieważ nie są one zaprojektowane do tego celu!**

- Unikać nietypowo częstego włączania i wyłączenia instalacji.

**Podczas rozruchu i zatrzymywania wiadomo z doświadczenia, że często dochodzi do krytycznych warunków eksploatacyjnych, które mogą spowodować uszkodzenie zaworu nastawczego!**

- Unikać cząsteczek stałych w czynniku roboczym.

**Cząstki stałe mogą spowodować uszkodzenie zaworu nastawczego, można temu zapobiec przez instalację odpowiedniego łapacza zanieczyszczeń!**

- Powietrze w instrumencie musi odpowiadać przynajmniej klasie 2 ISO 8573-1 lub spełniać wymagania producenta akcesoriów.

**Zanieczyszczone powietrze instrumentów może być przyczyną uszkodzeń lub awarii wyposażenia i zaworu!**

**W razie uszkodzeń zaworu regulacyjnego i wyposażenia, a także w razie szkód osobowych, spowodowanych nieprzestrzeganiem ostrzeżeń, oraz szkód transportowych i użytkowania niezgodnie z przeznaczeniem (jako drabinka, itp.), wygasa gwarancja i odpowiedzialność producenta!**

### 3. Konserwacja

Czynność	Częstotliwość konserwacji
Wrzeczono zaworu i napędu oczyścić miękką ścierką	Zależnie od stopnia zabrudzenia
W razie nieszczelności dokręcić dławnicę  <b>Uwaga: Nie uszczelniać za bardzo dławnicy!</b>	dla standardowych dławnic i „normalnych” warunków co 10 000 suwów  dla standardowych dławnic i „utrudnionych” warunków <ul style="list-style-type: none"> <li>• dla czynników roboczych problematycznych dla uszczelnień</li> <li>• ekstremalne zmiany temperatury podczas pracy</li> <li>• występowanie drgań</li> <li>• niekorzystna pozycja montażu</li> </ul> co 5 000 suwów
Skontrolować napięcie sprężyny i w razie potrzeby dociągnąć	w przypadku sprężynowych systemów dławnicowych i „normalnych” warunków co 100 000 suwów co najmniej 1/rok  w przypadku sprężynowych systemów dławnicowych i „utrudnionych” warunków co 10 000 suwów
Pneumatyczne napędy posuwu	nie wymaga konserwacji
elektryczne napędy posuwu / obrotu	wrzeczono / przekładnię sprawdzić i w znacznym stopniu nie wymaga konserwacji w razie potrzeby przesmarować najpóźniej co 200 000 suwów podwójnych
elektryczne napędy posuwu / obrotu	smarowanie (smarownice) co najmniej 1/rok

### 4. Naprawa

W razie wad lub uszkodzeń, przy których zgodnie z poniższymi działaniami należy skontaktować się z działem serwisu lub z przedstawicielem, gwarancja i odpowiedzialność producenta wygasa, jeżeli przy wystąpieniu wad lub uszkodzeń nie dopełniono tego obowiązku. Jeśli klient sam podejmie się naprawy, należy przestrzegać ściśle i właściwie danych instrukcji demontażu / montażu. W każdym wypadku należy stosować oryginalne części zamienne.

PL



**Zawory regulacyjne są zbiornikami ciśnieniowymi!**

**Każde nieprawidłowe otworenie napędu lub armatury może spowodować zagrożenie dla zdrowia!**

## 4.1 Lista wyszukiwania błędów

Błąd	Nr	Możliwe przyczyny	Działania
Wrzeczono nie porusza się	1.1	<ul style="list-style-type: none"> <li>• Brak energii pomocniczej (sprężonego powietrza lub prądu elektrycznego) dla napędu i wyposażenia (zawór elektromagnetyczny, pozycjoner, wyłącznik krańcowy i wyposażenie specjalne)</li> </ul>	<ul style="list-style-type: none"> <li>• W przypadku napędów pneumatycznych przewód powietrza zasilającego sprawdzić pod kątem szczelności i ciśnienia (zazwyczaj 6 bar)</li> <li>• W przypadku napędów elektrycznych sprawdzić zasilanie (przyłącza, bezpieczniki, napięcie)</li> </ul>
	1.2	<ul style="list-style-type: none"> <li>• Zainstalowane wyposażenie nie działa</li> </ul>	<ul style="list-style-type: none"> <li>• Patrz instrukcje konserwacji i obsługi producentów wyposażenia</li> </ul>
	1.3	<ul style="list-style-type: none"> <li>• Napęd pneumatyczny jest uszkodzony</li> </ul>	<ul style="list-style-type: none"> <li>• Powiadomić serwis lub przedstawiciela</li> </ul>
	1.4	<ul style="list-style-type: none"> <li>• Napęd elektryczny jest uszkodzony</li> </ul>	<ul style="list-style-type: none"> <li>• Patrz instrukcję konserwacji i obsługi producenta napędu</li> </ul>
	1.5	<ul style="list-style-type: none"> <li>• Uszczelnienie dławnicy dokręcone zbyt silnie</li> </ul>	<ul style="list-style-type: none"> <li>• Nakrętki uszczelnienia dławnicowego zluźnić na tyle, że zawór będzie można ponownie uruchamiać</li> </ul>
	1.6	<ul style="list-style-type: none"> <li>• Elementy wewnętrzne zatarte, zakleszczone</li> </ul>	<p><b>Uwaga: Przecieknięcia są niedozwolone!</b></p> <ul style="list-style-type: none"> <li>• Powiadomić serwis lub przedstawiciela</li> </ul>
Wrzeczono porusza się skokowo	2.1	<ul style="list-style-type: none"> <li>• Napęd elektryczny jest uszkodzony</li> </ul>	<ul style="list-style-type: none"> <li>• Wrzeczono oczyścić odpowiednim środkiem do czyszczenia</li> </ul>
	2.2	<ul style="list-style-type: none"> <li>• Wrzeczono jest uszkodzone</li> </ul>	<ul style="list-style-type: none"> <li>• Powiadomić serwis lub przedstawiciela</li> </ul>
	2.3	<ul style="list-style-type: none"> <li>• Zaprojektowano zbyt słaby napęd</li> </ul>	<ul style="list-style-type: none"> <li>• Dane napędu z tabliczki znamionowej porównać z danymi roboczymi instalacji – w razie rozbieżności powiadomić serwis / przedstawiciela</li> </ul>
Wrzeczono nie przesuwają się w całym zakresie suwu (0 do 100% suwu) lub przepływ za mały	3.1	<ul style="list-style-type: none"> <li>• Za małe ciśnienie powietrza zasilającego</li> </ul>	<ul style="list-style-type: none"> <li>• Odczytać ciśnienie powietrza zasilającego na tabliczce znamionowej i ustawić je</li> </ul>
	3.2	<ul style="list-style-type: none"> <li>• Przesławione koło ręczne w przypadku napędów pneumatycznych uruchamianych ręcznie</li> </ul>	<ul style="list-style-type: none"> <li>• Koło ręczne obrócić do położenia krańcowego</li> </ul>
	3.3	<ul style="list-style-type: none"> <li>• Przesławiony wyłącznik krańcowy w przypadku napędów elektrycznych</li> </ul>	<ul style="list-style-type: none"> <li>• Wyłącznik krańcowy ustawić zgodnie z danymi producenta</li> </ul>
	3.4	<ul style="list-style-type: none"> <li>• Przesławiony lub uszkodzony pozycjoner</li> </ul>	<ul style="list-style-type: none"> <li>• Pozycjoner ustawić zgodnie z danymi producenta pozycjonera</li> </ul>
	3.5	<ul style="list-style-type: none"> <li>• Ciało obce w gnieździe zaworu, uszkodzone elementy wewnętrzne</li> </ul>	<ul style="list-style-type: none"> <li>• Powiadomić serwis lub przedstawiciela</li> </ul>

## Lista wyszukiwania błędów – ciąg dalszy

Błąd	Nr	Możliwe przyczyny	Działania
Przeciek gniazda zaworu za duży	4.1	• Uszkodzona krawędź uszczelniająca gniazda zaworu lub grzybka regulacyjnego	• Powiadomić serwis lub przedstawiciela
	4.2	• Ciało obce w obrębie gniazda	• Powiadomić serwis lub przedstawiciela
	4.3	• Grzybek nie zamyka całkowicie	• patrz 3.1 do 3.5
Przeciek systemu dławnicowego	5.1	• Zbyt mała siła nacisku na uszczelkę	• Uszczelkę dławnicową nieco dokręcić <b>Uwaga: Wrzeczono zaworu musi mieć możliwość ruchu!</b>
	5.2	• Uszczelka jest zużyta	• Uszczelkę dławnicową nieco dokręcić <b>Uwaga: Wrzeczono zaworu musi mieć możliwość ruchu!</b>  Jeżeli uszczelka nie daje się uszczelnić, powiadomić serwis lub przedstawiciela
	5.3	• Wrzeczono jest zabrudzone	• Wrzeczono oczyścić odpowiednim środkiem do czyszczenia
	5.4	• Wrzeczono jest uszkodzone	• Powiadomić serwis lub przedstawiciela
Uszkodzona uszczelka nasadki lub pokryw	6.1	• Zbyt mała siła nacisku na uszczelkę	• Nakrętki nasadki lub pokryw dokręcić na krzyż
	6.2	• Uszczelka(i) uszkodzona(e)	• Powiadomić serwis lub przedstawiciela
Nieszczelny korpus	7.1	• Uszkodzenie spowodowane czynnikiem roboczym lub przepływem	• Powiadomić serwis lub przedstawiciela
Brak sygnału wyłącznika krańcowego	8.1	• Usterka zasilania wyłącznika krańcowego	• Sprawdzić zasilanie (przyłącza, bezpieczniki, napięcie)
	8.2	• Wyłącznik krańcowy przestawiony	• Ustawić wyłącznik krańcowy, odległość łączenia należy wziąć z arkusza danych wyłącznika krańcowego
Pozycjoner drga	9.1	• Pozycjoner uszkodzony	• patrz instrukcję konserwacji i obsługi pozycjonera

Jeżeli podane powyżej działania będą nieskuteczne, konieczne jest powiadomienie działu obsługi klienta lub partnera handlowego.

Infolinia Austria:

+43 (0)664 341 8 616

Infolinia Niemcy:

+49 (0)2157-8176-29 lub +49 (0)163-8176-014

Índice	Página
Prefácio	175
Âmbito de aplicação	176
Descrição do produto	176
1. Instalação	176
1.1 Condições de fornecimento	177
1.1.1 Transporte	177
1.1.2 Armazenamento	177
1.2 Preparação para instalação na canalização	177
Placa de características	178
1.3 Instalação da válvula de controlo	178 + 179
Recomendações de instalação	179
2. Colocação em funcionamento	180
Junta de flanges	180
Junta soldada	181
3. Manutenção	182
4. Reparação	182
4.1 Resolução de problemas, centros de assistência e reparação	183 + 184

Esta válvula de controlo foi produzida de acordo com os exigentes padrões do nosso sistema de gestão da qualidade, ISO 9001, e testada segundo os regulamentos e directrizes aplicáveis, ou em relação às especificações contratualmente acordadas.

Para assegurar o funcionamento óptimo e fiável do produto, siga estas instruções de utilização na entrega do produto e **antes de o pôr em funcionamento**.

O não cumprimento das instruções de utilização anulará a garantia e isentará o fabricante de qualquer responsabilidade. Salvo disposição em contrário, serão aplicáveis as condições gerais de venda e fornecimento do fabricante.

## Âmbito de aplicação

Estas instruções de utilização são aplicáveis a:

- Válvulas de controlo de assento simples (PN 10 -160, Class 150 -900)
- Válvulas de controlo de assento simples revestidas (PN 10/40)
- Válvulas de controlo de três vias (PN 10 -160, Class 150 -600)
- Válvulas de controlo de assento duplo (PN 10-160)
- Válvulas especiais

com actuador linear, pneumático ou eléctrico, integrado

com unidade de accionamento e actuador rotativo eléctrico integrados

- com ou sem acessórios

## Descrição do produto

As válvulas de controlo alteram o fluxo, durante um processo, e regulam ou controlam gases, vapores ou líquidos.

A válvula de controlo é constituída pela armadura (parte inferior da válvula) e pelo actuador, que altera a posição do corpo do restritor (cone) em relação ao assento, dependendo do sinal de comando. As armaduras estão organizadas em módulos lógicos, que permitem fabricar inúmeras variantes, determinadas caso a caso, a partir de um número mínimo de peças. A gama de produtos inclui ainda vários periféricos como posicionadores, motores auxiliares, estações de redução de filtros ou válvulas solenóides. Os posicionadores e as válvulas solenóides podem ser integrados directamente ou seguindo a recomendação da NAMUR. Aos periféricos serão aplicáveis as instruções fornecidas pelos respectivos fabricantes.

PT

## 1. Instalação



**A válvula só pode ser instalada e posta em funcionamento por técnicos competentes. Técnicos competentes são pessoas que estão familiarizadas com a instalação, colocação em funcionamento e utilização deste produto e que têm qualificações adequadas para a respectiva actividade.**



**1.1 Condições de fornecimento** Normalmente, as válvulas de controlo são fornecidas com o actuador integrado, devidamente testadas e montadas. As peças de armadura e do actuador sujeitas a corrosão estão protegidas com uma camada de tinta, as peças sem pintura estão lubrificadas e as aberturas da caixa estão providas de tampões. As caixas em aço inoxidável são fornecidas sem estarem pintadas (decapadas ou decapadas com abrasivo).

**1.1.1 Transporte** É necessário ter o máximo de cuidado nas cargas e descargas e no transporte do material para evitar impactos e movimentos violentos. Deve ser evitado a todo o custo o impacto do dispositivo elevador com a haste da válvula, com o indicador de curso ou com eventuais periféricos integrados. O mais adequado é utilizar uma linga, que deve passar à volta da parte superior da válvula, por baixo do jugo, tendo em conta a capacidade máxima permissível do olhal/dos olhais de transporte. Os danos na protecção contra a corrosão devem ser imediatamente reparados.

**1.1.2 Armazenamento** No local da instalação, as válvulas de controlo devem ser armazenadas sobre uma superfície estável, numa sala fechada, de modo a protegê-las, até à sua instalação, da acção dos elementos atmosféricos, sujidade e outros efeitos adversos. Este armazenamento temporário não deve exceder 6 meses, visto que a impregnação da embalagem da caixa de empanque pode volatilizar-se e levar à formação de fugas. Os tampões utilizados para proteger a flange e o interior da válvula de controlo só podem ser retirados no local da instalação.

## 1.2 Preparação para instalação na canalização

Os testes de pressão, estanqueidade e funcionamento, realizados na fábrica, e o sistema de gestão da qualidade asseguram que o modelo da válvula de controlo corresponde ao modelo estipulado no contrato de fornecimento. O número de fabrico e os dados necessários ao funcionamento da válvula estão indicados na placa de características. O indicador de curso indica a posição do corpo do restritor em relação ao assento.



**Antes da instalação, é necessário efectuar uma limpeza cuidadosa da canalização.**

## Placa de características

Uma vez que as placas de características mudam consoante a série de produção, é possível que apresentem algumas diferenças físicas entre si. São fornecidos os seguintes dados:

Identificação / Tag No. Tipo / Type DN / PN Ø do assento / Seat Ø Kvs / Cv Cone / Plug Característica / Characteristic Mat. corpo / Mat. Body Interior / Trim Embalagem / Packing Pressão de funcionamento / Working Pressure	N.º de fabrico / Serial No. Tipo de actuador / Actuator Type Curso / Stroke Fornecimento de ar mín. máx. / Supply min. max. Âmbito da mola / Spring Range Posição de segurança / Failure Position Temp. ambiente / Ambient Temp. $\Delta p$ Actuador / $\Delta p$ Actuator Posição de instalação / Arrangement Temperatura de funcionamento / Working Temperature
-------------------------------------------------------------------------------------------------------------------------------------------------------------------------------------------------------------------------------------------------------------	----------------------------------------------------------------------------------------------------------------------------------------------------------------------------------------------------------------------------------------------------------------------------------------------------------------------------------------------------------------------------------------------

### 1.3 Antes da instalação, efectue as seguintes verificações:

- O operador é parado para que antes se possa verificar cuidadosamente se a válvula de controlo é apropriada à utilização desejada na instalação.

Uma utilização não conforme pode levar a danos consideráveis na válvula de controlo ou mesmo à avaria da instalação!

- Os dados nominais/funcionais indicados na placa de características correspondem aos dados operacionais da instalação?

A não conformidade dos dados poderá provocar danos consideráveis nas válvulas!

- Existe espaço suficiente no local de instalação para montar e desmontar a válvula?

A não conformidade poderá causar problemas consideráveis e, em casos extremos, poderá ser necessária uma dispendiosa reconstrução da canalização!

- A canalização foi lavada e limpa antes da instalação?

Para que objectos sólidos não danifiquem a válvula de controlo e o acessório, deve ser instalado um filtro apropriado!

- A válvula de controlo foi desinibida e limpa antes da instalação?

Os agentes de conservação utilizados (Mipa-Abziehhaut-blau) e os lubrificantes em spray (Castrol Safecoat DW 32) podem sujar o fluido, devendo por isso ser tirados do local antes da instalação!

Agentes de limpeza inadequados que se agarrem aos conjuntos de vedantes de grafite e de PTFE podem danificá-los e levar à formação de fugas. Deve por isso ter em consideração as respectivas listas de resistência do equipamento.

Retire os tampões de protecção!

- A seta de direcção indicada na caixa coincide com a direcção do fluxo do fluido?

A não conformidade poderá levar a condições de funcionamento críticas, que danificam a válvula de controlo, uma vez que ela não foi feita para esse fim!

- As flanges da canalização são coaxiais, paralelas e correspondem ao comprimento da válvula?

A não conformidade poderá levar a tensões excessivas, anomalias no funcionamento da válvula e fugas na junta de flanges!

- Os canos estão devidamente colocados, não sobrecarregando a válvula com carga adicional?

A não conformidade poderá levar à formação de fugas e, dependendo do tipo de válvula, poderá levar à sua avaria!

- A posição de instalação é obtida com a haste da válvula na vertical?

A não conformidade poderá levar a grande desgaste da embalagem da caixa de empanque, formação de fugas e, dependendo do tipo de equipamento, a estragos elevados!

Quando as condições do local não permitirem a instalação horizontal da válvula, contacte o fabricante!

- Existe a montante e a jusante do local de instalação da válvula uma zona de regulação adequada?

A não conformidade poderá levar a condições de funcionamento críticas e causar ruídos e vibrações excessivos!

- Existe uma ligação equipotencial adequada?

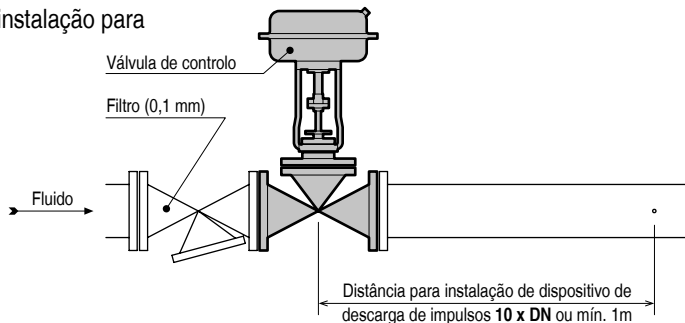
Correntes eléctricas de compensação excessivas poderão carregar de energia estática a válvula e o actuador de controlo e levar a descargas eléctricas!

Em áreas de perigo de explosão, só podem ser instaladas válvulas apropriadas, tendo em consideração a classe, a categoria do aparelho e a categoria de temperatura permissíveis, de acordo com a directiva 94/9/EG (ATEX)!

## Recomendações de instalação

A correcta instalação da válvula de controlo está directamente relacionada com a configuração adequada do local de instalação. Aconselhamos que sejam seguidos os valores de referência indicados, uma vez que o funcionamento da válvula de controlo depende essencialmente da observação das condições físicas. As discrepâncias podem levar a desvios de regulação consideráveis, tendo como consequência, em casos extremos, a dispendiosa reconstrução de toda a canalização. Os processos físicos permitem, em casos excepcionais, um afastamento dos valores de referência, sendo no entanto necessário que se tenha conhecimento do sistema e que o fabricante tenha dado expressa autorização para tal.

Recomendações de instalação para válvulas de controlo



## 2. Colocação em funcionamento

Podem advir os seguintes perigos do fluido e da válvula:

- Condições de funcionamento críticas poderão causar ruídos e vibrações excessivos.

Problemas auditivos, problemas de circulação, perturbações nervosas, alterações nas articulações e nos ossos!

- A manutenção inadequada poderá levar à emissão de fluidos térmicos, criogénicos e tóxicos.

Perigo de queimadura, congelação, corrosão e intoxicação!

- A temperatura do fluido passa para a superfície da válvula.

Perigo de congelação, queimadura e explosão!

Uma vez que as causas de perigo se encontram na esfera de influência do operador, ele deve respeitar as exigências ambientais, nacionais e internacionais, manter os respectivos valores limite para o local de trabalho, através de medidas de protecção complementares apropriadas, e dar as respectivas instruções ao pessoal que é da sua responsabilidade.



**Devido ao perigo de danos corporais, é estritamente proibido trabalhar entre o jugo e as colunas enquanto a válvula estiver em funcionamento!**

Se as causas de perigo mencionadas forem evitadas através de medidas complementares apropriadas, a válvula pode ser instalada e ligada à canalização. Ao fazê-lo deve ter-se em atenção:

- Junta de flanges:

O material de ligação (vedantes, parafusos, porcas) não está incluído no fornecimento!

Instalar os vedantes das flanges no centro. A não conformidade poderá levar à formação de fugas e causar ruídos excessivos!

Caso uma canalização completamente montada seja sujeita a uma limpeza ou purga, a válvula de controlo deve ser substituída por uma peça de substituição!

- Junta soldada:

A soldadura tem de cumprir todas as directrizes técnicas aplicáveis!

Após a soldadura, é necessário efectuar novamente uma cuidadosa limpeza da canalização. As válvulas de controlo têm de ser abertas devidamente e retirados todos os corpos estranhos acumulados. O fabricante tem de ser notificado, por escrito, da abertura da válvula!

Após a ligação da válvula de controlo à canalização:

- Ligar a tubagem de ventilação artificial ao actuador, ou ao acessório integrado, quando se trata de actuadores lineares pneumáticos.
- Ligar a cablagem de acordo com o diagrama em bloco existente na tampa amovível do actuador, ou segundo as instruções do fabricante do actuador, quando se trata de actuadores eléctricos rotativos/lineares.

- Aumentar a carga continuamente até atingir os parâmetros de funcionamento.

**A exposição imediata da válvula de controlo à pressão de funcionamento integral e à temperatura normal de funcionamento pode provocar o aparecimento de fendas causadas pela tensão!**

- Caso seja necessário, após a primeira carga (teste), com a válvula já despressurizada e arrefecida, apertar os parafusos das peças vedantes uniformemente, em cruz.

**Não danifique a superfície de alta qualidade da haste; caso contrário, o funcionamento da caixa de empanque poderá ser prejudicado!**

- Ruídos e vibrações violentos durante o funcionamento indicam condições de funcionamento críticas, devendo ser evitadas a todo o custo.

**O funcionamento contínuo e excessivo de válvulas de controlo em condições críticas poderá causar danos, uma vez que elas não foram feitas para esse fim!**

- Evitar arranques e mudanças frequentes, e contrárias às regras da instalação.

**Durante o funcionamento de arranque ou de mudança, atinge-se frequentemente condições críticas, que podem danificar a válvula de controlo!**

- Evitar objectos sólidos no fluido.

**Para que peças sólidas não danifiquem a válvula de controlo deve ser instalado um filtro apropriado!**

- A ventilação artificial deve satisfazer no mínimo a ISO 8573-1, classe 2, ou as exigências do fabricante do equipamento.

**Se a ventilação artificial contiver sujidade poderá danificar ou avariar o acessório e a válvula!**

**No caso da válvula de controlo e acessórios serem danificados, assim como se forem causados danos pessoais devido ao não cumprimento dos avisos, se surgirem danos durante o transporte, ou o equipamento for utilizado para fins não previstos (escadote, etc.), a garantia será anulada e o fabricante isento de qualquer responsabilidade!**

### 3. Manutenção

Actividade de manutenção	Intervalo de manutenção
limpar a haste da válvula e do actuador com um pano suave	depende do grau de sujidade
apertar a caixa de empanque no caso de fugas  <b>Atenção:</b> não „impermeabilizar em excesso“ a caixa de empanque!	em caixas de empanque padrão e em condições “normais” a cada 10 000 cursos  em caixas de empanque padrão e em condições “difíceis”  <ul style="list-style-type: none"> <li>• fluidos problemáticos para a embalagem</li> <li>• variações extremas de temperatura durante o funcionamento</li> <li>• ocorrência de oscilações</li> <li>• posição de instalação desfavorável</li> </ul> a cada 5 000 cursos
controlar a tensão da mola e apertar se necessário	em sistemas de caixas de empanque accionadas por mola e a cada 100 000 cursos em condições “normais” no mínimo 1 vez por ano  em sistemas de caixas de empanque accionadas por mola e a cada 10 000 cursos em condições “difíceis”
actuadores lineares pneumáticos	sem manutenção
actuadores eléctricos lineares/rotativos	verificar a haste / transmissão lubrificar se necessário quase sem manutenção o mais tardar a cada 200 000 cursos duplos
actuadores eléctricos lineares/rotativos	lubrificar (copo de lubrificação) no mínimo 1 vez por ano

### 4. Reparação

No caso de defeitos ou avarias para os quais seja indicado o contacto com o serviço de assistência a clientes ou com o fornecedor, de acordo com as soluções em seguida apresentadas, a garantia será anulada e o fabricante isentado de qualquer responsabilidade caso o fabricante ou o fornecedor não sejam devidamente notificados da ocorrência. Caso o cliente efectue, ele próprio, a reparação, estas instruções e as respectivas instruções de desmontagem e utilização devem ser seguidas de uma forma rigorosa e atenta. De qualquer forma, devem ser utilizadas peças de reposição originais.



**As válvulas de controlo são reservatórios sob pressão!**

**A abertura do actuador ou da armadura por pessoal não qualificado pode provocar lesões corporais!**

## 4.1 Resolução de problemas

Problema	N.º	Causas possíveis	Soluções
A haste não se move	1.1	<ul style="list-style-type: none"> <li>• falta de energia auxiliar (ar comprimido ou corrente eléctrica) para o actuador e acessórios (válvula solenóide, estação de redução de filtro, posicionador, interruptor de fim de curso e acessórios especiais)</li> </ul>	<ul style="list-style-type: none"> <li>• verificar a existência de fugas e a pressão (normalmente 6 bar) na canalização de fornecimento de ar, dos actuadores pneumáticos</li> <li>• verificar a alimentação de corrente (ligações, interruptores, tensão) dos actuadores eléctricos</li> </ul>
	1.2	<ul style="list-style-type: none"> <li>• o acessório integrado não funciona</li> </ul>	<ul style="list-style-type: none"> <li>• consultar as instruções de manutenção e utilização do fabricante do acessório</li> </ul>
	1.3	<ul style="list-style-type: none"> <li>• actuador pneumático com defeito</li> </ul>	<ul style="list-style-type: none"> <li>• contactar o serviço de assistência a clientes ou o fornecedor</li> </ul>
	1.4	<ul style="list-style-type: none"> <li>• actuador eléctrico com defeito</li> </ul>	<ul style="list-style-type: none"> <li>• consultar as instruções de manutenção e utilização do fabricante do actuador</li> </ul>
	1.5	<ul style="list-style-type: none"> <li>• a embalagem da caixa de empanque está demasiado apertada</li> </ul>	<ul style="list-style-type: none"> <li>• desapertar as porcas da embalagem da caixa de empanque até a válvula retomar o funcionamento</li> </ul> <p><b>Atenção: Certifique-se de que não existem fugas!</b></p>
	1.6	<ul style="list-style-type: none"> <li>• a guarnição interna está gasta, encravada</li> </ul>	<ul style="list-style-type: none"> <li>• contactar o serviço de assistência a clientes ou o fornecedor</li> </ul>
A haste move-se aos solavancos	2.1	<ul style="list-style-type: none"> <li>• actuador eléctrico com defeito</li> </ul>	<ul style="list-style-type: none"> <li>• limpar a haste com um agente de limpeza adequado</li> </ul>
	2.2	<ul style="list-style-type: none"> <li>• a haste está danificada</li> </ul>	<ul style="list-style-type: none"> <li>• contactar o serviço de assistência a clientes ou o fornecedor</li> </ul>
	2.3	<ul style="list-style-type: none"> <li>• o actuador não tem potência suficiente</li> </ul>	<ul style="list-style-type: none"> <li>• comparar os dados do actuador na placa de características com os dados operacionais da instalação, contactar o serviço de assistência a clientes / o fornecedor em caso de discrepâncias</li> </ul>
A haste não efectua todo o curso (Curso de 0 a 100%) ou fluxo muito baixo	3.1	<ul style="list-style-type: none"> <li>• pressão de fornecimento de ar insuficiente</li> </ul>	<ul style="list-style-type: none"> <li>• produzir a pressão de fornecimento de ar necessária, indicada na placa de características</li> </ul>
	3.2	<ul style="list-style-type: none"> <li>• volante de comando ajustado incorrectamente, em actuadores pneumáticos com comando de segurança sob forma de volante</li> </ul>	<ul style="list-style-type: none"> <li>• colocar o volante de comando na posição limite</li> </ul>
	3.3	<ul style="list-style-type: none"> <li>• interruptor de fim de curso ajustado incorrectamente, em actuadores eléctricos</li> </ul>	<ul style="list-style-type: none"> <li>• ajustar o interruptor de fim de curso com base nos dados fornecidos pelo fabricante do actuador</li> </ul>
	3.4	<ul style="list-style-type: none"> <li>• posicionador incorrectamente ajustado ou com defeito</li> </ul>	<ul style="list-style-type: none"> <li>• ajustar o posicionador com base nos dados fornecidos pelo respectivo fabricante</li> </ul>
	3.5	<ul style="list-style-type: none"> <li>• corpos estranhos no assento da válvula, peças internas danificadas</li> </ul>	<ul style="list-style-type: none"> <li>• contactar o serviço de assistência a clientes ou o fornecedor</li> </ul>

## Resolução de problemas - continuação

Problema	N.º	Causas possíveis	Soluções
Fuga demasiado grande no assento da válvula	4.1	<ul style="list-style-type: none"> <li>extremidades do vedante danificadas no assento da válvula ou no cone do regulador</li> </ul>	<ul style="list-style-type: none"> <li>contactar o serviço de assistência a clientes ou o fornecedor</li> </ul>
	4.2	<ul style="list-style-type: none"> <li>corpos estranhos no assento</li> </ul>	<ul style="list-style-type: none"> <li>contactar o serviço de assistência a clientes ou o fornecedor</li> </ul>
	4.3	<ul style="list-style-type: none"> <li>o cone não fecha integralmente</li> </ul>	<ul style="list-style-type: none"> <li>consulte 3.1 a 3.5</li> </ul>
Fuga no sistema da caixa de empanque	5.1	<ul style="list-style-type: none"> <li>pressão insuficiente aplicada à embalagem</li> </ul>	<ul style="list-style-type: none"> <li>apertar ligeiramente a embalagem da caixa de empanque</li> </ul> <p><b>Atenção: A haste da válvula tem de permanecer móvel!</b></p>
	5.2	<ul style="list-style-type: none"> <li>a embalagem está gasta</li> </ul>	<ul style="list-style-type: none"> <li>apertar ligeiramente a embalagem da caixa de empanque</li> </ul> <p><b>Atenção: A haste da válvula tem de permanecer móvel!</b></p> <p>Caso a embalagem não fique estanque, contactar o serviço de assistência a clientes ou o fornecedor</p>
	5.3	<ul style="list-style-type: none"> <li>a haste está suja</li> </ul>	<ul style="list-style-type: none"> <li>limpar a haste com um agente de limpeza adequado</li> </ul>
	5.4	<ul style="list-style-type: none"> <li>a haste está danificada</li> </ul>	<ul style="list-style-type: none"> <li>contactar o serviço de assistência a clientes ou o fornecedor</li> </ul>
Fuga no vedante da parte superior ou no vedante da tampa	6.1	<ul style="list-style-type: none"> <li>pressão insuficiente aplicada ao(s) vedante(s)</li> </ul>	<ul style="list-style-type: none"> <li>apertar as porcas da parte superior, ou da tampa, em cruz</li> </ul>
	6.2	<ul style="list-style-type: none"> <li>vedante(s) com defeito</li> </ul>	<ul style="list-style-type: none"> <li>contactar o serviço de assistência a clientes ou o fornecedor</li> </ul>
Fuga na caixa	7.1	<ul style="list-style-type: none"> <li>danos provocados pelo fluido ou pelo fluxo</li> </ul>	<ul style="list-style-type: none"> <li>contactar o serviço de assistência a clientes ou o fornecedor</li> </ul>
Sem sinal do interruptor de fim de curso	8.1	<ul style="list-style-type: none"> <li>avaria da fonte de alimentação do interruptor de fim de curso</li> </ul>	<ul style="list-style-type: none"> <li>verificar a alimentação da corrente (ligações, interruptores, tensão)</li> </ul>
	8.2	<ul style="list-style-type: none"> <li>interruptor de fim de curso incorrectamente ajustado</li> </ul>	<ul style="list-style-type: none"> <li>ajustar interruptor de fim de curso (para obter informações sobre a distância de comando consulte a folha de características do interruptor de fim de curso)</li> </ul>
O posicionador oscila	9.1	<ul style="list-style-type: none"> <li>posicionador com defeito</li> </ul>	<ul style="list-style-type: none"> <li>consultar as instruções de manutenção e utilização do posicionador</li> </ul>

Caso as soluções acima apresentadas não conduzam a resultados satisfatórios, é necessário entrar em contacto com o serviço de assistência a clientes.

Linha telefónica de suporte técnico  
- Áustria:

**+43 (0)664 341 8 616**

Linha telefónica de suporte técnico  
- Alemanha:

**+49 (0)2157-8176-29** ou **+49 (0)163-8176-014**



Cuprins	Pagina
Introducere	185
Domeniul de utilizare	186
Descrierea produselor	186
1. Montarea	186
1.1 Starea la livrare	187
1.1.1 Transportul	187
1.1.2 Depozitarea	187
1.2 Pregătirea pentru montarea pe conductă	187
Plăcuța de identificare	188
1.3 Montarea robinetului	188 + 189
Recomandări de montare	189
2. Punerea în funcțiune	190
Îmbinarea cu flanșe	190
Îmbinarea prin sudură	191
3. Întreținerea	192
4. Repararea	192
4.1 Lista cu defecțiunile posibile. Ateliere pentru întreținere și reparații	193 + 194

Acest robinet de reglare pe care l-ați ales a fost fabricat în conformitate cu cerințele înalte ale Sistemului nostru de Management al Calității, certificat ISO 9001. El a fost verificat ținând cont de toate normele și directivele în vigoare, precum și de specificațiile contractuale.

Pentru a asigura o funcționare sigură și fiabilă a acestui produs, la primirea sa vă rugăm să citiți cu atenție aceste Instrucțiuni de montaj și utilizare, **înainte de punerea în funcțiune**.

În cazul nerespectării acestor Instrucțiuni de montaj și utilizare se anulează orice garanție și responsabilitate a producătorului. Dacă nu se specifică altfel, se vor aplica condițiile generale de vânzare și livrare ale producătorului.

RO

## Domeniul de utilizare

Aceste Instrucțiuni de montaj și utilizare sunt valabile pentru:

- Robinete de reglare cu un scaun (PN 10–160, Class 150–900)
- Robinete de reglare cu un scaun, acoperite (PN10 / 40)
- Robinete de reglare cu trei căi (PN 10–160, Class 150– 600)
- Robinete cu două scaune (PN 10–160)
- Robinete speciale

cu piston acționat electric sau pneumatic

cu piston și ventil conic rotativ acționat electric

- cu sau fără accesorii

## Descrierea produselor

Robinetele de reglare modifică sau reglează curgerea gazelor, aburului sau lichidelor. Robinetul de reglare este format dintr-o armătură (partea inferioară a robinetului) și din dispozitivul de acționare care, în funcție de semnalul de control, modifică poziția obturatorului (con) față de scaun. Seriile constructive ale armăturilor formează module logice care permit realizarea unui număr maxim de variante folosind un număr minim de piese, pentru a corespunde exact necesităților utilizatorului. Gama noastră de produse include și o serie de echipamente periferice: indicatoare de poziție, boostere (amplificatoare de semnal), filtre descărcătoare de presiune, ventile magnetice. Indicatoarele de poziție și ventilele magnetice pot fi montate direct sau în conformitate cu recomandările NAMUR. Pentru echipamentele periferice sunt valabile Instrucțiunile de folosire elaborate de producătorul lor.

## 1. Montarea

RO



**Reglatoarele pot fi montate și puse în funcțiune numai de către personalul autorizat. Prin „personal autorizat“ se înțeleg acele persoane care au dobândit o calificare corespunzătoare în această activitate și care au obținut autorizația de montaj, punere în funcțiune și exploatare a acestor produse.**

## 1.1. Starea de livrare

Regulatele automate se livrează în mod obișnuit cu dispozitivele de acționare încorporate verificate și montate. Componentele nerezistente la coroziune, cum ar fi carcasa dispozitivului de acționare, sunt protejate prin vopsire. Părțile nevopsite sunt unse iar deschiderile din carcasă sunt obturate cu dopuri. Carcasele din oțel inoxidabil se livrează nevopsite (decapate sau sablate).

### 1.1.1 Transportul

Operațiunile de încărcare și transport trebuie efectuate cu atenție deosebită, pentru a evita șocurile și lovirea produselor. Trebuie avut grijă ca ridicarea să nu se facă în nici un caz de tija robinetului, de indicatorul de poziție sau de echipamentele periferice. Ridicarea se face cel mai bine cu ajutorul unei chingi legate de capul ventilului, sub jug sau de ochiul (ochiurile) de prindere, ținându-se cont de capacitatea maximă de ridicare. În cazul deteriorării stratului de protecție anticorozivă, acesta trebuie remediat imediat.

### 1.1.2 Depozitarea

Robinetele trebuie depozitate la locul de montare pe un suport solid, în spații închise. Până la montare robinetele trebuie ferite de intemperii, de murdărie sau de orice factori care le-ar putea deteriora. Se interzice depozitarea intermediară mai mult de 6 luni deoarece materialul de impregnare a garniturii presetupei se evaporă, putând conduce la pierderea etanșeității. Dopurile de protecție a flanșelor și a spațiilor interioare ale robinetelor nu trebuie să fie scoase decât la montare.

## 1.2 Pregătirea pentru montarea pe conductă

Verificările funcționale, la presiune, de etanșeitate și ale sistemului de management al calității, efectuate în fabrică, garantează că execuția robinetului de reglare corespunde cu prevederile din contractul de livrare. Numărul de serie și informațiile esențiale privind robinetul și dispozitivul de acționare sunt înscrise pe plăcuța de identificare. Indicatorul de poziție arată poziția obturatorului față de scaun.

RO



**Înainte de montajul, conducta trebuie curățată minuțios.**

## Plăcuța de identificare

Deoarece plăcuțele de identificare sunt adaptate fiecărui tip, forma lor poate să difere puțin. Datele de bază înscrise sunt următoarele:

Nr. cod / Tag No.

Tip / Type

DN / PN

ø scaun / Seat ø

Kvs / Cv

Con / Plug

Caracteristica / Characteristic

Mat. corp / Mat. Body

Piese interioare / Trim

Ambalaj / Packing

Presiunea de lucru / Working Pressure

Nr. de serie/ Serial No.

Tip acționare / Actuator Type

Cursa / Stroke

Aspirare min. max. / Supply min. max.

Cursa arcului / Spring Range

Poziția de siguranță / Failure Position

Temperatura ambiantă. / Ambient Temp.

Δp Disp. acționare / Δp Actuator

Poziția de montare / Arrangement

Temperatura de lucru / Working Temperature

## 1.3 Verificați înainte de montare:

- Utilizatorul este obligat să verifice cu grijă, la fața locului, eficacitatea robinetului de reglaj corespunzător poziției sale de montaj în instalație.

O poziție de montaj necorespunzătoare poate conduce la deteriorări importante ale robinetului de reglaj, iar în anumite cazuri și la ieșirea din funcțiune a instalației!

- Datele nominale / de funcționare înscrise pe plăcuță corespund cu datele de funcționare a instalației?

Neconcordanțele pot cauza deteriorări grave ale robinetului!

- La locul de montare este suficient spațiu pentru montarea sau demontarea fără probleme ?

În caz contrar pot să apară probleme grave, care pot să aibă drept consecință chiar înlocuirea conductei!

- Conducta a fost spălată și curățată înainte de montarea robinetului?

Particulele solide pot deteriora robinetul sau dispozitivul de acționare. Acest fapt poate fi împiedicat prin incorporarea unui dispozitiv de curățire (filtru)!

- S-a îndepărtat stratul de vopsea protectoare și s-a curățat robinetul?

Vopseaua anticorozivă folosită (Mipa - albastră) și pelicula protectoare (Castrol Safecoat DW 32) pot impurifica mediul de lucru și trebuie îndepărtate înainte de montare!

Agenții de curățare neadecvați, care zgârie garniturile de etanșare de teflon sau grafit, le pot deteriora, apărând astfel neetanșeitarea sistemului. Respectați prevederile din lista de compatibilități.

Îndepărtați dopurile de protecție!

- Corespunde sensul de curgere al fluidului cu sensul săgeții de pe corpul robinetului?

În caz contrar se pot crea condiții critice de funcționare, neprevăzute, care deteriorează robinetul de reglare

- Flanșele de pe conductă sunt coaxiale și paralele iar distanța dintre ele corespunde cu lungimea constructivă a robinetului?

Neconcordanța poate să conducă la apariția unor tensiuni, perturbări ale funcționării robinetului sau la neetanșeitarea flanșelor!

- Sistemul de conducte a fost realizat corespunzător iar robinetul nu este supus unor tensiuni suplimentare?

În caz contrar pot apărea neetanșeități care pot conduce la nefuncționarea robinetului!

- Poziția de montare asigură verticalitatea axului robinetului?

În caz contrar poate apărea o uzură prin frecare excesivă a garniturii presetepei, urmată de pierderea etanșeității!

Dacă, din considerente constructive, nu se poate asigura orizontalitatea conductelor, adresați-vă producătorului!

- S-a lăsat înainte și după locul de montare a robinetului suficient spațiu de stabilizare a curgerii?

În caz contrar pot apărea regimuri critice de funcționare care pot cauza bătaii sau vibrații periculoase!

- S-a realizat egalizarea potențialelor electrice?

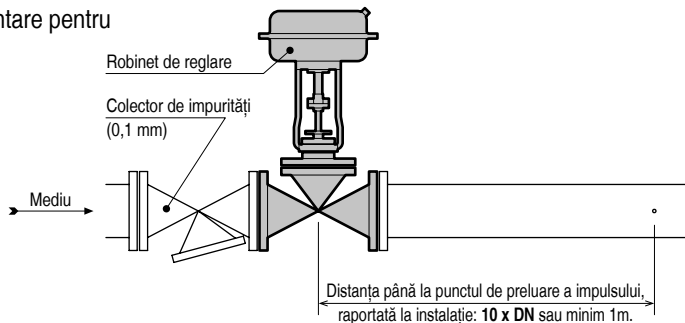
Prezența unor sarcini diferite pe ventil și pe dispozitivul de acționare cu membrană pot să conducă la apariția unei încărcări electrostatice urmate de descărcări electrice!

În zonele cu potențial de explozie trebuie folosite numai robinete adecvate, corespunzătoare grupei, categoriei și clasei de temperatură prevăzute în Directiva 94/9/UE (ATEX)!

## Recomandări de montare

Folosirea cu eficiență maximă a reguletoarelor automate depinde nemijlocit de respectarea condițiilor corecte de funcționare. Vă recomandăm să respectați valorile prescrise, deoarece funcționarea regulatorului automat depinde de respectarea posibilităților sale fizice. Neconcordanțele pot cauza erori de funcționare a regulatorului care, în cazuri-limită, pot conduce la înlocuirea costisitoare a conductelor. Eventualele abateri ale proceselor fizice de la valorile prescrise sunt admise numai după cunoașterea aprofundată a funcționării sistemului și numai cu aprobarea scrisă a producătorului.

Recomandări de montare pentru robinetele de reglare



## 2. Punerea în funcțiune

Din cauza mediului de lucru sau a ventilului pot să apară următoarele pericole:

- Condițiile critice de funcționare pot cauza bătăi sau vibrații nedorite.

Tulburări auditive, circulatorii, nervoase, modificări ale articulațiilor și scheletului!

- Întreținerea necorespunzătoare poate conduce la scăpări ale mediilor de lucru, care pot fi fierbinți, criogenice sau toxice.

Pericol de arsuri, degerături, arsuri cu acid sau intoxicare!

- Temperatura mediului de lucru se manifestă la suprafața exterioară a robinetului.

Pericol de degerături, arsuri sau explozii!

Deoarece aceste surse de pericol depind de modul de utilizare a robinetului, beneficiarul trebuie să respecte normele naționale și internaționale de protecție a mediului, valorile limită adecvate locului de muncă, luând măsurile adecvate de protecția muncii și de instruire a personalului.



**Pentru evitarea accidentelor, la transport este interzisă introducerea mâinii între jug și arcade!**

După ce au fost luate toate măsurile de evitare a pericolelor sus-menționate, robinetul poate fi plasat și montat pe conductă. Pentru aceasta trebuie avut grijă la:

- Îmbinarea cu flanșe:

Pieșele de legătură (garnituri, șuruburi, piulițe) nu se livrează împreună cu aparatele!

Garniturile pentru flanșe trebuie așezate centrat. În caz contrar pot apărea neetanșeități și fenomenul de bătăi!

Dacă trebuie efectuată spălarea sau suflarea cu aer a conductei, cu regulatorul deja montat, acesta trebuie înlocuit cu o piesă având aceleași dimensiuni!

- Îmbinarea prin sudură:

Operațiunile de sudare trebuie efectuate în conformitate cu normele tehnice specifice în vigoare!

După sudare este necesară încă o curățire atentă a conductei. Robinetele trebuie desfăcute iar corpurile străine trebuie îndepărtate. Producătorul trebuie înștiințat în scris despre desfacerea robinetului!

După ce regulatorul a fost montat:

- În cazul acționării pneumatice a pistonului, conectați aerul instrumental la dispozitivul de acționare sau la accesorii instalate.
- În cazul acționării electrice (dispozitive rotative/cu piston), efectuați conexiunile în conformitate cu schema aflată pe capacul dispozitivului de acționare sau conform indicațiilor producătorului dispozitivului.

- Creșteți treptat sarcina, până la atingerea parametrilor de funcționare,

**Expunerea bruscă a robinetului la presiunea și temperatura de lucru poate cauza fisurarea acestuia!**

- După prima încărcare (de probă), fără presiune și la rece, dacă este cazul, strângeți corespunzător, uniform, în cruce, șuruburile aferente pieselor de etanșare.

**Aveți grijă să nu deteriorați suprafața finisată a tije, pentru a nu prejudicia funcționarea normală a presgarniturii!**

- Bătăile și vibrațiile puternice care se pot manifesta în timpul funcționării indică un regim critic de funcționare și cauzele lor trebuie eliminate imediat.

**Funcționarea îndelungată a reguletoarelor în condiții critice, pentru care nu au fost concepute, poate conduce la defectarea lor!**

- Evitați pornirea și oprirea frecventă a instalațiilor.

**S-a constatat că pornirea sau oprirea frecventă a instalației poate conduce deseori la regimuri critice de funcționare, care pot deteriora robinetul!**

- Evitați pătrunderea particulelor solide în mediul de lucru.

**Particulele solide pot deteriora robinetele, de aceea se recomandă montarea unui colector de impurități corespunzător!**

- Aerul instrumental trebuie să corespundă min. clasei 2 conform ISO 8573-1, respectiv să îndeplinească cerințele producătorului de accesorii.

**Aerul instrumental cu impurități poate deteriora sau chiar scoate din uz robinetul și accesoriiile!**

**În cazul în care are loc deteriorarea reguletoarelor sau accesoriiilor precum și accidentarea persoanelor, din cauza nerespectării indicațiilor de avertizare, cât și în cazul deteriorării în timpul transportului sau ca urmare a folosirii lor în alte scopuri (de ex. ca scară), garanția și responsabilitatea producătorului încetează!**

### 3. Întreținerea

Activitatea de întreținere	Periodicitatea
Ștergeți tija robinetului și a dispozitivului de acționare cu o cârpă moale	În funcție de gradul de murdărire
În caz de pierdere a etanșeității, strângeți presgarnitura  <b>Atenție: Nu „supraetanșați” presgarnitura!</b>	pentru presgarnituri „standard” și condiții „normale” de funcționare după fiecare 10 000 curse  pentru presgarnituri standard și condiții „dificile” de funcționare  <ul style="list-style-type: none"> <li>• mediul de lucru agresiv</li> <li>• variații mari de temperatură în timpul funcționării</li> <li>• apariția vibrațiilor</li> <li>• poziție de montare nefavorabilă</li> </ul> <p style="text-align: right;">după fiecare 5 000 curse</p>
Controlați tensionarea arcului și, dacă este cazul, strângeți-l	în cazul sistemelor de etanșare acționate cu arc și în condiții „normale” de funcționare după fiecare 10 000 curse, dar nu mai puțin de 1/an  în cazul sistemelor de etanșare acționate cu arc și în condiții „normale” de funcționare după fiecare 10 000 curse
Pistoane acționate pneumatic	Nu necesită întreținere
Dispozitive de acționare electrice cu piston/rotative	verificați tija/angrenajul și, dacă este cazul, ungeți-le în general nu necesită întreținere după fiecare 200 000 curse duble
Dispozitive de acționare electrice cu piston/rotative	ungeți-l (ungător cu bilă) cel puțin o dată pe an

### 4. Repararea

În cazul defecțiunilor sau disfuncționalităților care, conform listei de mai jos, necesită contactarea atelierului de service sau a reprezentanței, iar clientul nu face acest lucru, garanția și responsabilitatea producătorului se anulează de drept. În cazul în care reparația o face însuși clientul, aceste instrucțiuni de utilizare pentru indicațiile de demontare / montare trebuie respectate cu strictețe și profesionalism. În fiecare caz utilizați piese se schimb originale.

RO



**Robinetele de reglare sunt recipiente sub presiune!**

**Orice desfacere necorespunzătoare a dispozitivului de acționare sau a armăturii poate să vă pună în pericol sănătatea!**



## 4.1 Lista cu defecțiunile posibile

Defecțiunea	Nr.	Cauze posibile	Măsurile de remediere
Tija nu se mișcă	1.1	<ul style="list-style-type: none"> <li>nu există energie auxiliară (aer comprimat sau curent electric) pentru dispozitivul de acționare sau pentru accesorii (ventil magnetic, filtru reductor, indicator de poziție, întrerupător de sfârșit de cursă și accesorii speciale)</li> </ul>	<ul style="list-style-type: none"> <li>în cazul dispozitivelor de acționare pneumatice: verificați etanșeitatea și presiunea din circuitul de alimentare (de obicei 6 bar)</li> <li>în cazul dispozitivelor de acționare electrice: verificați alimentarea cu energie electrică (conexiuni, siguranțe, tensiunea)</li> </ul>
	1.2	<ul style="list-style-type: none"> <li>accesoriile integrate nu funcționează</li> </ul>	<ul style="list-style-type: none"> <li>vedeți Instrucțiunile de întreținere și folosire elaborate de producătorul accesoriilor</li> </ul>
	1.3	<ul style="list-style-type: none"> <li>dispozitivul de acționare pneumatic este defect</li> </ul>	<ul style="list-style-type: none"> <li>înștiințați atelierul de service sau reprezentanța</li> </ul>
	1.4	<ul style="list-style-type: none"> <li>dispozitivul de acționare electric este defect</li> </ul>	<ul style="list-style-type: none"> <li>vedeți Instrucțiunile de întreținere și folosire elaborate de producătorul dispozitivului de acționare</li> </ul>
	1.5	<ul style="list-style-type: none"> <li>garnitura presetupeii este prea strânsă</li> </ul>	<ul style="list-style-type: none"> <li>desfaceți șuruburile garniturii presetupeii până când ventilul funcționează corespunzător</li> </ul> <p><b>Atenție: Nu trebuie să apară scăpări!</b></p>
	1.6	<ul style="list-style-type: none"> <li>garnitura interioară uzată și blocată</li> </ul>	<ul style="list-style-type: none"> <li>înștiințați atelierul de service sau reprezentanța</li> </ul>
Tija se mișcă prea brusc	2.1	<ul style="list-style-type: none"> <li>tija este murdară</li> </ul>	<ul style="list-style-type: none"> <li>curățați tija cu un agent de curățare adecvat</li> </ul>
	2.2	<ul style="list-style-type: none"> <li>tija este deteriorată</li> </ul>	<ul style="list-style-type: none"> <li>înștiințați atelierul de service sau reprezentanța</li> </ul>
	2.3	<ul style="list-style-type: none"> <li>dispozitivul de acționare nu are suficientă forță</li> </ul>	<ul style="list-style-type: none"> <li>comparați datele de pe plăcuța dispozitivului cu datele de funcționare ale instalației – dacă sunt incompatibile, înștiințați atelierul de service sau reprezentanța</li> </ul>
Tija nu efectuează întreaga cursă (cursă de la 0 la 100%) respectiv debitul este prea mic	3.1	<ul style="list-style-type: none"> <li>presiune prea mică a aerului aspirat</li> </ul>	<ul style="list-style-type: none"> <li>furnați aer la presiunea înscrisă pe plăcuța de identificare</li> </ul>
	3.2	<ul style="list-style-type: none"> <li>la dispozitivele de acționare pneumatice: poziție greșită a roții de manevră (roată de acționare manuală de urgență)</li> </ul>	<ul style="list-style-type: none"> <li>aduceți roata de manevră în poziția limită (sfârșitul cursei)</li> </ul>
	3.3	<ul style="list-style-type: none"> <li>la dispozitivele de acționare electrice: întrerupătorul de sfârșit de cursă este reglat greșit</li> </ul>	<ul style="list-style-type: none"> <li>reglați din nou întrerupătorul, în conformitate cu datele furnizate de producătorul dispozitivului de acționare</li> </ul>
	3.4	<ul style="list-style-type: none"> <li>poziționatorul este reglat necorespunzător sau este defect</li> </ul>	<ul style="list-style-type: none"> <li>reglați din nou poziționatorul, în conformitate cu datele furnizorului său</li> </ul>
	3.5	<ul style="list-style-type: none"> <li>corpuri străine în scaunul ventilului, piese interioare deteriorate</li> </ul>	<ul style="list-style-type: none"> <li>înștiințați atelierul de service sau reprezentanța</li> </ul>

## Lista cu defecțiunile posibile - Continuare

Defecțiunea	Nr.	Cauze posibile	Măsurile de remediere
Scurgeri accentuate din scaunul ventilului	4.1	<ul style="list-style-type: none"> <li>muchiile de etanșare ale scaunului ventilului sau conului sunt deteriorate</li> </ul>	<ul style="list-style-type: none"> <li>înștiințați atelierul de service sau reprezentanța</li> </ul>
	4.2	<ul style="list-style-type: none"> <li>corpuri străine în zona scaunului</li> </ul>	<ul style="list-style-type: none"> <li>înștiințați atelierul de service sau reprezentanța</li> </ul>
	4.3	<ul style="list-style-type: none"> <li>conul nu închide complet</li> </ul>	<ul style="list-style-type: none"> <li>vedeți de la 3.1. la 3.5</li> </ul>
Scurgeri pe la presetupa	5.1	<ul style="list-style-type: none"> <li>forță de compresiune prea mică pe garnitura presetupei</li> </ul>	<ul style="list-style-type: none"> <li>strângeți ușor garnitura presetupei</li> </ul> <p><b>Atenție: Tija robinetului trebuie să se poată mișca liber!</b></p>
	5.2	<ul style="list-style-type: none"> <li>garnitura este uzată</li> </ul>	<ul style="list-style-type: none"> <li>strângeți ușor garnitura presetupei</li> </ul> <p><b>Atenție: Tija robinetului trebuie să se poată mișca liber</b></p> <p>dacă garnitura nu mai etanșează, înștiințați atelierul de service sau reprezentanța</p>
	5.3	<ul style="list-style-type: none"> <li>tija este murdară</li> </ul>	<ul style="list-style-type: none"> <li>curățați tija cu un agent de curățare adecvat</li> </ul>
	5.4	<ul style="list-style-type: none"> <li>tija este deteriorată</li> </ul>	<ul style="list-style-type: none"> <li>înștiințați atelierul de service sau reprezentanța</li> </ul>
Scurgeri pe la garnitura carcasei sau a capacului	6.1	<ul style="list-style-type: none"> <li>forță de compresiune prea mică pe garnitura (garnitură)</li> </ul>	<ul style="list-style-type: none"> <li>strângeți din nou piulițele de pe carcasa sau capac</li> </ul>
	6.2	<ul style="list-style-type: none"> <li>garnitură defectă</li> </ul>	<ul style="list-style-type: none"> <li>înștiințați atelierul de service sau reprezentanța</li> </ul>
Corpul robinetului neetanș	7.1	<ul style="list-style-type: none"> <li>deteriorare din cauza mediului de lucru sau a curgerii</li> </ul>	<ul style="list-style-type: none"> <li>înștiințați atelierul de service sau reprezentanța</li> </ul>
Lipsă semnal de la întrerupătorul de sfârșit de cursă	8.1	<ul style="list-style-type: none"> <li>alimentarea cu curent a întrerupătorului este întreruptă</li> </ul>	<ul style="list-style-type: none"> <li>verificați alimentarea cu energie electrică (conexiuni, siguranțe, tensiunea)</li> </ul>
	8.2	<ul style="list-style-type: none"> <li>întrerupător reglat greșit</li> </ul>	<ul style="list-style-type: none"> <li>reglați din nou întrerupătorul; distanța de acțiune este notată pe fișa întrerupătorului de sfârșit de cursă</li> </ul>
Indicatorul de poziție vibrează	9.1	<ul style="list-style-type: none"> <li>indicator de poziție defect</li> </ul>	<ul style="list-style-type: none"> <li>vedeți Instrucțiunile de întreținere și folosire a indicatorului de poziție</li> </ul>

RO

Dacă, efectuând acțiunile de mai sus nu obțineți nici un rezultat satisfăcător, înștiințați atelierul de service sau reprezentanța.

Service-Hot-Line Austria:

+43 (0)664 341 8 616

Service-Hot-Line Germania:

+49 (0)2157-8176-29 sau +49 (0)163-8176-014

Содержание	стр.
Предисловие	195
Область применения	196
Описание продукта	196
1. Монтаж	196
1.1 Статус поставки	197
1.1.1 Транспортировка	197
1.1.2 Хранение	197
1.2 Подготовка к монтажу в трубопровод	197
Фирменная табличка	198
1.3 Монтаж регулировочного клапана	198 + 199
Рекомендации по монтажу	199
2. Ввод в эксплуатацию	200
Фланцевое соединение	200
Сварное соединение	201
3. Техобслуживание	202
4. Ремонт	202
4.1 Перечень неполадок, сервисные и ремонтные мастерские	203 + 204

Выбрав этот регулировочный клапан, вы выбрали регулировочное устройство, которое изготовлено в соответствии с высокими требованиями нашей системы ISO 9001 управления качеством и проверено в соответствии с действующими инструкциями и директивами или согласно определенным в договоре спецификациям.

Чтобы обеспечить безупречную функцию и надежность этого продукта, следуйте, пожалуйста, при доставке и **перед вводом в эксплуатацию** этому общему руководству по эксплуатации.

При несоблюдении или нарушении рекомендаций настоящего руководства по эксплуатации гарантия и ответственность производителя теряют силу. В противном случае, если не оговорено иное, действуют Общие условия продажи и поставки производителя.

## Область применения

Настоящее руководство по эксплуатации распространяется на:

- односедельные регулировочные клапаны (PN 10–160, Class 150–900)
- облицованные односедельные регулировочные клапаны (PN 10 / 40)
- трехходовые регулировочные клапаны (PN 10-160, Class 150-600)
- двухседельные регулировочные клапаны (PN 10-160)
- специальные клапаны

с навесным пневматическим или электрическим линейным приводом

с установленным линейным устройством и электрическим поворотным приводом

- с оснасткой или без нее

## Описание продукта

Регулировочные клапаны в ходе технологического процесса изменяют поток и регулируют или управляют газами, парами или жидкостями.

Регулировочный клапан состоит из арматуры (нижняя часть клапана) и привода, который изменяет положение дросселя (затвора) по отношению к седлу (гнезду) в зависимости от регулирующего сигнала. Конструктивные ряды арматуры объединены в логические унифицированные узлы, которые позволяют с минимальным количеством деталей производить максимум вариантов, согласованных с отдельным режимом работы. Программа поставки содержит также целый ряд периферийных устройств, таких как позиционер (позиционный регулятор), бустер, редуцирующие фильтровальные установки или магнитные клапаны. Позиционеры и магнитные клапаны могут устанавливаться напрямую в соответствии со стандартом или по рекомендации NAMUR. Для периферийных устройств действуют руководства по эксплуатации изготовителей этих устройств.

## 1. Монтаж

RU



**Регулировочное устройство может монтироваться и вводиться в эксплуатацию только квалифицированным персоналом. Квалифицированным персоналом являются лица, которые хорошо знакомы с монтажом, вводом в эксплуатацию и эксплуатацией настоящего продукта и обладают квалификацией, соответствующей своей деятельности.**

**1.1 Статус поставки** Регулировочные клапаны, как правило, поставляются с навесными приводами, проверенными и смонтированными. Не стойкие к коррозии части корпуса арматуры или привода снабжены защитной окраской, чистые детали смазаны смазкой, и отверстия корпуса снабжены заглушками. Корпуса из высококачественной стали поставляются чистыми (протравленными или с пескоструйной обработкой).

**1.1.1 Транспортировка** При погрузке и транспортировке требуется максимальная осторожность для предупреждения ударов и резких движений. Строповка подъемных механизмов ни в коем случае не должна проходить в области клапанного шпинделя или индикатора длины хода или в области возможно смонтированных периферийных устройств. Лучше всего подходит строповочная петля, продетая вокруг колпака клапана под поперечиной или транспортировочные петли с учетом максимальной грузоподъемности. Повреждения антикоррозийной защиты немедленно устранять.

**1.1.2 Хранение** На строительном участке регулировочные клапаны следует хранить на твердом основании в закрытых помещениях и до монтажа защищать от воздействий погоды, грязи и других вредных влияний. Не допускать промежуточного хранения более чем на 6 месяцев, так как пропитка сальниковых набивок улетучивается, что может привести к негерметичности. Заглушки, установленные для защиты фланцев и внутренних пространств регулировочных клапанов, можно удалять только на месте монтажа.

## 1.2 Подготовка к монтажу в трубопровод

Заводские проверки давления, герметичности и испытания на работоспособность, а также система управления качеством обеспечивают соответствие исполнения регулировочных клапанов исполнению, определенному в договоре поставки. Серийный номер и эксплуатационные данные клапана и привода отмечены на фирменной табличке. Индикатор длины хода указывает положение дросселя по отношению к седлу.



**Перед монтажом необходимо произвести тщательную очистку трубопровода.**

## Фирменная табличка

Так как форма фирменных табличек зависит от конструктивного ряда, то они визуально могут отличаться друг от друга. В содержании указываются следующие данные:

Маркировка / Tag No.	Серийный номер / Serial No.
Тип / Type	Тип привода / Actuator Type
DN / PN	Ход / Stroke
Седло $\varnothing$ / Seat $\varnothing$	Приточный воздух мин. макс. / Supply min. max.
Kvs / Cv	Ход пружины / Spring Range
Затвор / Plug	Защитное положение / Failure Position
Характеристика / Characteristic	Температура окр. среды / Ambient Temp.
Материал корпуса / Mat. Body	$\Delta$ р привода/ $\Delta$ р Actuator
Внутренние детали / Trim	Положение монтажа / Arrangement
Набивка / Packing	Рабочая температура / Working Temperature
Рабочее давление / Working Pressure	

### 1.3 Перед монтажом проверьте:

- Предварительно пользователь должен тщательно проверить соответствие регулировочного клапана с условиями использования установки.

Применение не по назначению может приводить к значительному повреждению клапана и соответственно к выходу установки из строя

- Соответствуют ли отмеченные на фирменной табличке номинальные технические характеристики рабочим параметрам установки?

Несоответствие может привести к значительным повреждениям регулировочных клапанов, за которые производитель ответственности не несет!

- Достаточно ли пространства на месте установки для легкого монтажа и демонтажа?

Несоответствие может вызвать серьезные проблемы, а в крайнем случае и привести к дорогой переделке трубопровода!

- Очищен ли и промыт ли трубопровод перед монтажом?

Твердые частицы могут повредить регулировочный клапан и оснастку, это можно предотвратить при помощи монтажа подходящего грязеуловителя!

- Был ли расконсервирован и очищен регулировочный клапан перед монтажом?

Используемые консерванты (Mira-Abziehhaut-blau) и аэрозоль (Castrol Safecoat DW 32) могут загрязнить рабочую среду и перед монтажом должны быть удалены.

Неподходящие чистящие средства, разъедающие уплотнения из PTFE и графита, могут повредить их и привести к негерметичности. Примите во внимание общие списки химической стойкости.

Защитные колпаки удалить!

- Совпадает ли размещенная на корпусе стрелка с направлением потока среды?

Несоответствие может привести к критическим условиям эксплуатации, в которых клапан может испортиться, так как не рассчитан на них!

- Соосны ли и параллельны ли фланцы трубопроводов и соответствует ли дистанция монтажной длине клапана?

Несоответствие может привести к недопустимым напряжениям, сбоям в работе клапана и неплотности фланцевых соединений!

- Правильно ли проложен трубопровод и свободен ли клапан от дополнительных нагрузок со стороны трубопровода?

Несоответствие может привести к неплотности и, в зависимости от исполнения, к отказу клапана!

- Есть ли возможность монтажа с вертикально стоящим клапанным шпинделем?

Несоответствие может привести к повышенному износу сальниковой набивки, неплотности и, в зависимости от исполнения, к истиранию!

Если нельзя отказаться от горизонтального монтажа с учетом монтажной ситуации, свяжитесь с изготовителем!

- Имеется ли до и после места монтажа клапана соответствующий успокоительный участок?

Несоответствие может привести к критическим условиям эксплуатации и стать причиной недопустимого уровня шума и вибрации!

- Есть ли соответствующее выравнивание потенциалов?

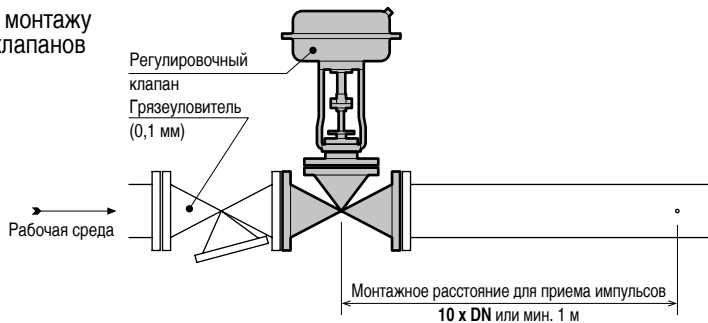
Недопустимые электрические уравнивающие токи через клапан и исполнительный привод могут привести к статической зарядке и электрической разрядке!

Во взрывоопасных зонах допускается использовать только подходящие клапаны с учетом допустимой группы, категории устройства и температурного класса в соответствии с директивой 94/9/EG (ATEX)!

## Рекомендации по монтажу

Успешное использование регулировочных клапанов непосредственно зависит от правильных условий монтажа. Рекомендуем соблюдать приведенные ориентировочные значения, так как работа регулировочных клапанов в значительной степени зависит от учета физических возможностей. Отклонения могут привести к существенным отклонениям регулируемых величин от заданных значений, и, в крайнем случае, привести к дорогой переделке трубопровода! Физические процессы допускают в отдельных случаях отклонение от ориентировочных значений, но предполагают наличие знаний о системе и ясно выраженного согласия производителя.

### Рекомендация по монтажу регулировочных клапанов



## 2. Ввод в эксплуатацию

Следующие опасности могут исходить от рабочей среды и клапана:

- Критические условия эксплуатации могут вызвать недопустимый уровень шума и вибрации.

**Нарушения слуха, сосудистые и нервные расстройства, паталогические изменения в суставах и скелете!**

- Неправильное обслуживание может привести к выделению термических, криогенных и токсических рабочих сред.

**Опасность термического ожога, обморожения, химического ожога и отравления!**

- Температура рабочей среды передается на поверхность клапана.

**Опасность обморожения, ожога и взрыва!**

Так как источники опасности находятся в сфере влияния пользователя, то он должен соблюдать местные и международные положения по защите окружающей среды, соответствующие предельные значения для рабочих мест, принять собственные меры защиты и соответствующим образом проинструктировать свой персонал.



**Из-за опасности травмирования запрещено манипулирование между поперечиной/стойками во время работы!**

Если названные источники опасности устранены соответствующими мерами, клапан можно устанавливать в трубопровод и соединять его с ним. При этом иметь в виду:

- Фланцевое соединение:

Соединительный материал (уплотнения, винты, шайбы) не входят в объем поставок!

Уплотнения фланца устанавливать по центру, несоответствие может привести к неплотности и увеличению уровня шума!

Если чистка полностью смонтированных трубопроводов производится промывкой или продувкой, регулировочный клапан нужно заменить пригонной деталью!

- Сварное соединение:

Сварку производить в соответствии с действующими сварочно-техническими предписаниями!

После приваривания необходима повторная тщательная чистка трубопровода. Регулировочные клапаны должны быть технически правильно открыты, а скопившиеся инородные тела удалены. Об открытии клапана необходимо письменно сообщить изготовителю!



После соединения регулировочного клапана с трубопроводом производятся:

- В линейных пневмоприводах соединение с помощью труб технологического воздуха с приводом или с навесной оснасткой.
- В электрических поворотных / линейных приводах прокладка электропроводки согласно блок-схеме в съемном кожухе привода или в соответствии с документацией изготовителя привода.
- Постепенно увеличивать нагрузку до рабочих параметров.

Ударная нагрузка на регулировочный клапан от полного рабочего давления и рабочей температуры может привести к трещинам вследствие внутренних напряжений!

- После первой нагрузки (пусковое испытание) в охлажденном состоянии без давления при необходимости равномерная подтяжка крест-накрест резьбовых соединений уплотняющих деталей!

Не повредите высококачественную поверхность шпинделя, так как это нарушит работу сальника!

- Слишком высокий уровень шума и вибрация во время работы указывают на критические условия эксплуатации, которые должны быть обязательно устранены.

Недопустима длительная эксплуатация регулировочных клапанов в критических условиях эксплуатации может привести к повреждениям, так как клапаны не рассчитаны на них!

- Не допускать слишком частого включения и выключения установок.

Во время процесса включения и выключения, как показывает опыт, часто возникают критические условия эксплуатации, которые могут повредить регулировочный клапан.

- Не допускать появления твердых частиц в рабочей среде.

Твердые частицы могут повредить регулировочный клапан и оснастку, это можно предотвратить монтажом подходящего грязеуловителя!

- Технологический воздух должен как минимум соответствовать ISO 8573-1 класса 2 и/или отвечать требованиям изготовителя оснастки.

Загрязненный приборный воздух может привести к повреждению или выходу из строя оснастки и клапана!

При повреждении регулировочного клапана и оснастки, а также травмах, связанных с несоблюдением предупреждающих указаний, а также транспортных повреждениях и при применении не в соответствии с назначением (в качестве лестницы и др.) гарантия и ответственность производителя теряют силу.

### 3. Техобслуживание

Операции по обслуживанию	Интервал обслуживания
Чистить шпindelь клапана и привода мягкой тканью	в зависимости от степени загрязнения
При неплотности сальник подтянуть <b>Внимание: сальник не „переуплотнять“</b>	на стандартных сальниках и при „нормальных“ условиях каждые 10 000 ходов  на стандартных сальниках и при „затрудненных“ условиях  <ul style="list-style-type: none"> <li>• для тяжелой среды для набивок</li> <li>• резкие колебания температуры при работе</li> <li>• появление колебаний</li> <li>• неблагоприятное положение монтажа</li> </ul> каждые 5 000 ходов
Проверить натяжение пружины и при необходимости подтянуть	на пружинных сальниковых системах и при „нормальных“ условиях каждые 100 000 ходов не реже раза в год  на пружинных сальниковых системах и при „затрудненных“ условиях каждые 10 000 ходов
Линейные пневмоприводы	не требует обслуживания
Электрические линейные / поворотные приводы	Шпиндели/редукторы проверить и при необходимости смазать не требует значительного обслуживания не позднее 200 000 двойных ходов
Электрические линейные / поворотные приводы	Смазать (смазочный ниппель) не реже раза в год

### 4. Ремонт

При неполадках или нарушениях, по которым помимо других мероприятий следует связаться со службой сервиса или партнером по договору, теряет силу гарантия и ответственность производителя, если в случае появления неполадок и нарушений таких обращений не проводилось. Если клиент производит ремонт самостоятельно, то необходимо соответствующим образом точно и профессионально следовать настоящему руководству по эксплуатации, соответствующим руководствам по демонтажу и монтажу. В любом случае применять только оригинальные запасные детали.

RU



**Регулировочные клапаны являются напорными устройствами!**

**Каждое открытие привода или арматуры, произведенное ненадлежащим образом, может причинить вред Вашему здоровью!**

## 4.1 Перечень неполадок

Неполадка	№	Возможные причины	Меры по устранению
Шпиндель не двигается	1.1	<ul style="list-style-type: none"> <li>отсутствие вспомогательной энергии (сжатый воздух или электричество) для привода и оснастки (магнитный клапан, редукционная фильтровальная установка, позиционер, концевой выключатель и специальная оснастка)</li> </ul>	<ul style="list-style-type: none"> <li>в пневматических приводах проверить трубопровод приточного воздуха на герметичность (как правило 6 бар)</li> <li>в электрических приводах проверить подачу электроэнергии (зажимы, предохранители, напряжение)</li> </ul>
	1.2	<ul style="list-style-type: none"> <li>навесная оснастка не работает</li> </ul>	<ul style="list-style-type: none"> <li>см. руководства по обслуживанию и эксплуатации производителей оснастки</li> </ul>
	1.3	<ul style="list-style-type: none"> <li>пневматический привод неисправен</li> </ul>	<ul style="list-style-type: none"> <li>известить службу сервиса или партнера по договору</li> </ul>
	1.4	<ul style="list-style-type: none"> <li>электрический привод неисправен</li> </ul>	<ul style="list-style-type: none"> <li>см. руководство по обслуживанию и эксплуатации производителя привода</li> </ul>
	1.5	<ul style="list-style-type: none"> <li>сальниковая набивка слишком туго затянута</li> </ul>	<ul style="list-style-type: none"> <li>ослабить гайки сальниковой набивки настолько, чтобы клапан можно было снова приводить в действие</li> </ul> <p><b>Внимание: не должно появляться никакой утечки!</b></p>
	1.6	<ul style="list-style-type: none"> <li>внутренний комплект истерт, застревает</li> </ul>	<ul style="list-style-type: none"> <li>известить службу сервиса или партнера по договору</li> </ul>
Шпиндель двигается рывками	2.1	<ul style="list-style-type: none"> <li>электрический привод неисправен</li> </ul>	<ul style="list-style-type: none"> <li>шпиндель очистить пригодным чистящим средством</li> </ul>
	2.2	<ul style="list-style-type: none"> <li>шпиндель поврежден</li> </ul>	<ul style="list-style-type: none"> <li>известить службу сервиса или партнера по договору</li> </ul>
	2.3	<ul style="list-style-type: none"> <li>привод выставлен слишком слабо</li> </ul>	<ul style="list-style-type: none"> <li>сравнить данные привода типовой таблицы с рабочими данными устройства, при отклонениях известить службу сервиса или партнера по договору</li> </ul>
Шпиндель не двигается по всему диапазону хода (0 - 100% хода) или поток слишком мал	3.1	<ul style="list-style-type: none"> <li>давление приточного воздуха слишком мало</li> </ul>	<ul style="list-style-type: none"> <li>прочитать в фирменной табличке и создать необходимое давление приточного воздуха</li> </ul>
	3.2	<ul style="list-style-type: none"> <li>переставлен маховичок в пневматических приводах с аварийным управлением маховичка</li> </ul>	<ul style="list-style-type: none"> <li>привести маховичок в конечное положение</li> </ul>
	3.3	<ul style="list-style-type: none"> <li>переставлен концевой выключатель в электрических приводах</li> </ul>	<ul style="list-style-type: none"> <li>провести повторную регулировку концевого выключателя в соответствии с данными производителя привода</li> </ul>
	3.4	<ul style="list-style-type: none"> <li>переставлен или неисправен позиционер</li> </ul>	<ul style="list-style-type: none"> <li>повторная регулировка позиционера по данным производителя позиционера</li> </ul>
	3.5	<ul style="list-style-type: none"> <li>в седле клапана инородные тела, повреждены внутренние детали</li> </ul>	<ul style="list-style-type: none"> <li>известить службу сервиса или партнера по договору</li> </ul>

## Перечень неполадок - продолжение

Неполадка	№	Возможные причины	Меры по устранению
Утечка седла клапана слишком велика	4.1	• поврежденные края уплотнения в седле клапана или регулировочного затвора	• известить службу сервиса или партнера по договору
	4.2	• в седле клапана инородные тела	• известить службу сервиса или партнера по договору
	4.3	• затвор не закрывается полностью	• см. 3.1 - 3.5
Утечка системы сальника	5.1	• слишком малое усилие на набивку	• слегка подтянуть сальниковую набивку <b>Внимание: шпindelь клапана должен оставаться подвижным!</b>
	5.2	• набивка изношена	• слегка подтянуть сальниковую набивку <b>Внимание: шпindelь клапана должен оставаться подвижным!</b>  Если набивка не уплотнится, известить службу сервиса или партнера по договору
	5.3	• шпindelь загрязнен	• шпindelь почистить подходящим чистящим средством
	5.4	• шпindelь поврежден	• известить службу сервиса или партнера по договору
Неплотное уплотнение насадки или крышки	6.1	• слишком малое усилие на набивку (набивки)	• подтянуть крест-накрест гайки насадки или крышки
	6.2	• уплотнение повреждены (уплотнения)	• известить службу сервиса или партнера по договору
Неплотный корпус	7.1	• повреждение, вызванное рабочей средой или потоком	• известить службу сервиса или партнера по договору
Отсутствие сигнала от концевого выключателя	8.1	• нарушено электроснабжение концевого выключателя	• проверить подачу электроэнергии (зажимы, предохранители, напряжение)
	8.2	• переставлен концевой выключатель	• провести повторную регулировку концевого выключателя, расстояние выключения взять из фирменной таблички концевого выключателя
Позиционер вибрирует	9.1	• неисправный позиционер	• см. руководство по обслуживанию и эксплуатации производителя привода

RU

Если приведенные выше мероприятия не приведут к каким-либо положительным результатам, известить об этом службу сервиса или партнера по договору.

Служба горячей линии Австрия:

+43 (0)664 341 8 616

Служба горячей линии Германия:

+49 (0)2157-8176-29 или +49 (0)163-8176-014

Obsah	Strana
Predslov	205
Oblasť použitia	206
Popis výrobku	206
1. Inštalácia	206
1.1 Stav pri dodávke	207
1.1.1 Transport	207
1.1.2 Skladovanie	207
1.2 Príprava pre inštaláciu do potrubia	207
Výrobný štítok	208
1.3 Inštalácia regulačného ventilu	208 + 209
Odporúčania pre inštaláciu	209
2. Uvedenie do prevádzky	210
Prírubové spojenie	210
Zvarové spojenie	211
3. Údržba	212
4. Opravy	212
4.1 Diagnostický zoznam, servisné a opravárenské dielne	213 + 214

Týmto regulačným ventilom ste si zvolili regulačný prístroj, ktorý bol vyrobený v súlade s vysokými požiadavkami nášho systému manažérstva kvality podľa ISO 9001 a skúšaný podľa platných predpisov a smerníc alebo zmluvne stanovených špecifikácií.

Aby bolo možné zaručiť bezchybnú funkčnosť a spoľahlivosť tohto výrobku, venujte pri jeho dodávke a **pred uvedením do prevádzky** pozornosť tomuto všeobecnému návodu na obsluhu.

Pri nerešpektovaní resp. nedodržaní tohto návodu na obsluhu zaniká záruka a povinné ručenie výrobcu. Ináč platia, ak nebolo dohodnuté inak, Všeobecné predajné a dodacie podmienky výrobcu.

## Oblasť použitia

Predložený návod na obsluhu platí pre:

- jednosedlové regulačné ventily (PN 10–160, Class 150–900)
- jednosedlové regulačné ventily s vnútorným obložением (PN 10 / 40)
- trojcestné regulačné ventily (PN 10–160, Class 150–600)
- dvojsedlové regulačné ventily (PN 10–160)
- špeciálne ventily

s namontovaným pneumatickým alebo elektrickým posuvným pohonom

s namontovanou posuvnou jednotkou a elektrickým rotačným pohonom

- s alebo bez príslušenstva

## Popis výrobku

Regulačné ventily v priebehu procesu upravujú prietok a regulujú alebo usmerňujú plyny, pary alebo kvapaliny.

Regulačný ventil pozostáva z armatúry (spodný diel ventilu) a pohonu, ktorý mení polohu škrtiaceho orgánu (kuželka) vzhľadom na sedlo v závislosti od nastavovacieho signálu. Typové rady armatúr sú združené do logických stavebníc, ktoré umožňujú vytvoriť pri použití minimálneho počtu dielov maximálny počet variantných riešení – vyladených na daný prípad prevádzky. Výrobný program zahŕňa aj rad periférnych zariadení, ako sú regulátory polohy, boostery, filtračno-redukčné stanice alebo magnetické ventily. Regulátory polohy a magnetické ventily môžu byť štandardne namontované priamo resp. podľa odporúčania NAMUR. Pre periférne zariadenia platí(ia) návod(y) na obsluhu príslušného výrobcu zariadenia.

## 1. Inštalácia

SK



**Montáž a uvedenie regulačného prístroja do prevádzky môže vykonávať len odborne spôsobilý personál. Za odborne spôsobilý personál sa považujú osoby, ktoré sú oboznámené s montážou, uvedením do činnosti a prevádzkou tohto produktu a disponujú príslušnou kvalifikáciou pre svoju činnosť.**

## 1.1 Stav pri dodávke

Regulačné ventily sa štandardne dodávajú s namontovanými pohonmi, skúšané a zmontované. Časti tela armatúr resp. pohonov, ktoré nie sú odolné proti korózii, sú opatrené ochranným náterom, holé časti namazané ochranným tukom a otvory na tele zaslepené ochrannými zátkami. Telá z nehrdzavejúcej ocele sa dodávajú holé (morené alebo otryskované).

### 1.1.1 Transport

Pri nakladaní a transporte je nevyhnutné zachovávať maximálnu opatrnosť, aby nedošlo k nárazovým alebo prudkým pohybom. Ventil sa na zdvíhacie zariadenie nesmie v žiadnom prípade uchytiť v oblasti vretena ventilu resp. ukazovateľa zdvihu alebo v oblasti prípadne primontovaných periférnych zariadení. Najvhodnejšie je použiť lanovú slučku, ktorá sa založí okolo hlavy ventilu v mieste pod jarmom resp. závesné oko(á) pri zohľadnení ich max. prípustnej nosnosti. Poškodenú antikoroziúnu ochranu je nevyhnutné okamžite opraviť.

### 1.1.2 Skladovanie

Na stavenisku je nevyhnutné ventily skladovať na pevnom podklade v uzavretých miestnostiach a až do inštalácie chrániť pred poveternostnými vplyvmi, nečistotami a inými škodlivými vplyvmi. Bezpodmienečne zamedzte prechodnému uskladneniu po dobu dlhšiu ako 6 mesiacov, nakoľko vyprchá impregnácia upchávkou, čo môže viesť k netesnostiam. Zaslepovacie uzávery na ochranu prírub a vnútorných priestorov ventilu sa môžu odstrániť až v mieste inštalácie.

## 1.2 Príprava na inštaláciu v potrubí

Tlaková, tesniaca a funkčná skúška a systém manažérstva kvality výrobcu zabezpečujú, že vyhotovenie ventilu zodpovedá špecifikácii uvedenej v dodacej zmluve. Výrobné číslo a údaje potrebné pre prevádzku ventilu a pohonu sú uvedené na výrobnom štítku. Ukazovateľ zdvihu udáva polohu škrtiaceho orgánu voči sedlu.



**Pred inštaláciou ventilu je nevyhnutné starostlivo vyčistiť potrubné vedenie.**

SK

## Výrobný štítok

Keďže sú výrobné štítky svojim tvarom prispôsobené potrebám jednotlivých typových radov, môžu sa opticky vzájomne odlišovať. Uvádžajú sa nasledovné údaje:

Označenie / Tag No.  
Typ / Type  
DN / PN  
Sedlo  $\varnothing$  / Seat  $\varnothing$   
Kvs / Cv  
Kuželka / Plug  
Charakteristika / Characteristic  
Mat. teleso / Mat. Body  
Vnútorne úsporádanie / Trim  
Tesnenie / Packing  
Prevádzkový tlak / Working Pressure

Výrobné č. / Serial No.  
Typ pohonu / Actuator Type  
Zdvih / Stroke  
Prívod vzduchu min. max. / Supply min. max.  
Zdvih pružiny / Spring Range  
Bezpečnostná poloha / Failure Position  
Teplota okolitého prostredia / Ambient Temp.  
 $\Delta p$  pohon /  $\Delta p$  Actuator  
Montážna poloha / Arrangement  
Prevádzková teplota / Working Temperature

### 1.3 Pred inštaláciou skontrolujte:

- Prevádzkovateľ je povinný starostlivo preveriť predovšetkým vhodnosť regulačného ventilu pre zamýšľané prevádzkové využitie.

Pri použití neprimeraným spôsobom môže dôjsť k značnému poškodeniu regulačného ventilu, prípadne k poruche zariadenia!

- Zhodujú sa menovité / funkčné hodnoty uvedené na výrobnom štítku s prevádzkovými hodnotami zariadenia?

V prípade nesúladu môže dôjsť k značnému poškodeniu ventilov!

- Je v mieste inštalácie ventilu dostatok miesta pre jeho bezproblémovú montáž a demontáž?

Nesplnenie tejto požiadavky môže viesť k značným problémom a v medznych prípadoch si vyžadovať prestavbu potrubného vedenia!

- Bolo potrubie pred inštaláciou ventilu prepláchnuté a vyčistené?

Pevné zložky môžu poškodiť regulačný ventil a prislúšenstvo, čomu je možné zabrániť montážou vhodného lapača nečistôt!

- Bol regulačný ventil pred inštaláciou zbavený konzervácie a vyčistený?

Použitie konzervačné prostriedky (modrý sfahovací film Mipa) a konzervačný sprej (Castrol Safecoat DW 32) môžu znečistiť prevádzkové médium a pred inštaláciou sa musia odstrániť!

Nevhodné čistiace prostriedky, ktoré majú agresívny účinok na PTFE a grafitové tesniace sady, môžu tieto poškodiť a spôsobiť ich netesnosť. Dbajte z tohto dôvodu na príslušné zoznamy o odolnosti materiálov.

Odstraňte ochranné krytky!

- Zhoduje sa smer prietoku média so smerom šípky vyznačenej na telese ventilu?

V prípade nesúladu môže dôjsť ku kritickým prevádzkovým podmienkam, pri ktorých sa môže regulačný ventil poškodiť, nakoľko nie je na takéto podmienky dimenzovaný!



- Sú potrubné príruby súosové a rovnobežné a zodpovedá ich vzdialenosť konštrukčnej dĺžke ventilu?

Nesplnenie tejto požiadavky môže viesť k neprípustnému napätiu, poruchám funkcií ventilu a netesnosti prírubových spojov!

- Je potrubie vedené odborne a je ventil zbavený dodatočných síl prenášaných potrubím?

Nesplnenie tejto požiadavky môže viesť k netesnostiam a v závislosti od vyhotovenia k zlyhaniu ventilu!

- Je dodržaná montážna poloha so zvisle stojacim vretenom ventilu?

Nesplnenie tejto požiadavky môže viesť k zvýšenému opotrebovaniu telesa upchávky, netesnosti a v závislosti od vyhotovenia k zadretiu ventilu!

V prípade, že nie je možné pri zohľadnení danej montážnej situácie vyhnúť sa vodorovnej inštalácii, obráťte sa na výrobcu!

- Nachádza sa pred a za miestom inštalácie ventilu dostatočná upokojujúca vzdialenosť?

Nesplnenie tejto podmienky môže viesť ku kritickým prevádzkovým podmienkam a spôsobiť neprípustnú hlučnosť a vibrácie!

- Je náležite vyrovnaný potenciál?

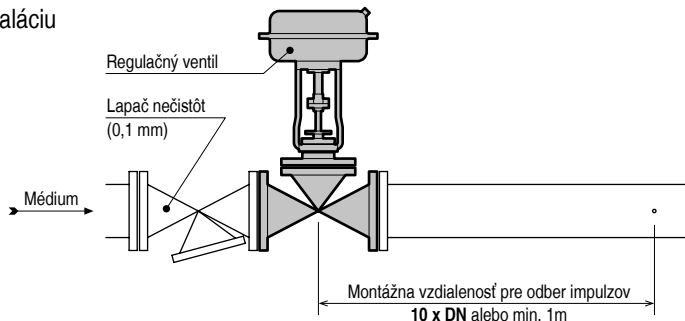
Neprípustné elektrické kompenzačné prúdy pretekajúce ventilom a servopohonom môžu tieto elektrostaticky nabiť a spôsobiť elektrické výboje!

V oblastiach ohrozených výbuchom je možné použiť len vhodné ventily pri zohľadnení prípustnej skupiny, kategórie prístroja a teplotnej triedy podľa smernice 94/9/ES (ATEX)!

## Odporúčania pre inštaláciu

Úspešné nasadenie regulačných ventilov súvisí bezprostredne s vhodným riešením montážnej situácie. Odporúčame dodržiavať uvedené smerné hodnoty, nakoľko funkčnosť regulačných ventilov závisí v podstatnej miere od zohľadnenia fyzikálnych možností. Odchýlky od smerných hodnôt môžu viesť k značným regulačným odchýlkam, v medzných prípadoch je nutné počítať s nákladnou prestavbou potrubného vedenia. Fyzikálne procesy však môžu vo výnimočných prípadoch pripúšťať odchýlku od smerných hodnôt, čo však predpokladá znalosť systému a vyžaduje si výslovný súhlas výrobcu.

Odporúčania pre inštaláciu  
regulačných ventilov



SK

## 2. Uvedenie do prevádzky

Nasledujúce nebezpečenstvá môžu vychádzať zo strany média a ventilu :

- Kritické prevádzkové podmienky môžu spôsobiť neprípustnú hlučnosť a vibrácie.

**Poškodenie sluchu, poruchy cievnej a nervovej sústavy, zmeny na kĺboch a kostre!**

- Neodborná údržba môže viesť k uvoľneniu termických, kryogenických a toxických prevádzkových médií.

**Nebezpečenstvo popálenia, omrznutia, poleptania, otravy!**

- Teplota prevádzkového média sa prenáša na povrch ventilu.

**Nebezpečenstvo omrznutia, popálenia, výbuchu!**

Nakoľko zdroje nebezpečenstva spadajú do oblasti pôsobnosti prevádzkovateľa, je tento povinný dodržiavať národné a medzinárodné environmentálne podmienky a príslušné limity pre pracoviská prijatím vhodných ochranných opatrení, resp. svoj personál náležite zaškoliť.



**Z dôvodu nebezpečenstva úrazu je zakázané počas prevádzky manipulovať v priestore medzi jarmom / stĺpkami!**

V prípade, že boli prijatím vhodných opatrení zo strany prevádzkovateľa eliminované zdroje nebezpečenstva, môže sa ventil nasadiť do potrubia a spojiť s ním. Pritom je nevyhnutné dbať na:

- Prírubové spojenie:

Spojovací materiál (tesnenia, skrutky, matice) nie je súčasťou rozsahu dodávky!

**Prírubové tesnenia nasadzte tak, aby boli vystredené, nedodržanie tejto požiadavky môže mať za následok netesnosť alebo zvýšenú hlučnosť!**

**Ak sa čistenie kompletne zmontovaného potrubného vedenia vykonáva prepláchnutím alebo prefúknutím, je nevyhnutné regulačný ventil nahradiť medzikusom!**

- Zvarové spojenie:

Privarenie sa musí vykonať v súlade s platnými zvarovacími smernicami!

**Po privarení je nevyhnutné potrubie nanovo starostlivo vyčistiť. Regulačné ventily je nevyhnutné odborne otvoriť a odstrániť nahromadené cudzie telesá. Otvorenie ventilu sa musí písomne oznámiť výrobcovi!**

Ak je regulačný ventil spojený s potrubím, nasleduje:

- pri pneumatických posuvných pohonom potrubné spojenie prístrojového vzduchu s pohonom resp. namontovaným príslušenstvom.
- pri elektrických rotačných / posuvných pohonom spojenie vodičmi podľa blokovej schémy v snímateľnom veku pohonu resp. podľa príslušných podkladov výrobcu.
- Zvýšte plynule zaťaženie na úroveň prevádzkových parametrov.

**Náhle vysadenie ventilu voči plnému prevádzkovému tlaku a teplote môže spôsobiť vznik napätových trhlín!**

- Po prvom zaťažení (skúšobná prevádzka), ak je to nutné, v beztlakovom a vychladnutom stave, rovnomerne do križa utiahnite skrutkové spoje tesniacich dielcov.

**Nepoškodte vysokokvalitný povrch vretena, nakoľko sa inak obmedzí funkcia upchávky!**

- Nadmerne vysoká hlučnosť a vibrácie počas prevádzky indikujú kritické prevádzkové podmienky a je nevyhnutné bezpodmienečne im zamedziť.

**Nepripustná trvalá prevádzka regulačných ventilov za kritických prevádzkových podmienok môže viesť k poškodeniu ventilov, nakoľko nie sú na takéto podmienky dimenzované!**

- Zamedzte neobvykle častému spúšťaniu a vypínaniu výrobných zariadení.

**Počas spúšťacej a vypínacej prevádzky zo skúsenosti často dochádza ku kritickým prevádzkovým podmienkam, ktoré môžu ventil poškodiť!**

- Zamedzte prítomnosti pevných zložiek v prevádzkom médiu.

**Pevné zložky môžu regulačný ventil poškodiť, čomu sa dá zamedziť inštaláciou vhodného lapača nečistôt!**

- Prístrojový vzduch musí zodpovedať minimálne triede 2 normy ISO 8573-1 resp. spĺňať požiadavky výrobcov príslušenstva.

**Znečistený prístrojový vzduch môže viesť k poškodeniu resp. výpadku príslušenstva a ventilu!**

**V prípade poškodenia regulačného ventilu a príslušenstva, ako aj pri škodách na zdraví osôb, ktoré boli spôsobené nedodržaním výstražných upozornení, a pri škodách vzniknutých v súvislosti s prepravou a inom ako predpokladanom použití (stúpadlo, atď.), zaniká záruka a povinné ručenie výrobcu!**

### 3. Údržba

Činnosti v súvislosti s údržbou	Intervaly údržby
Pomocou mäkkej handričky vyčistíte vreteno ventilu a pohonu	V závislosti od stupňa znečistenia
V prípade netesnosti dotiahnite upchávku <b>Pozor: upchávku neťahovať príliš natesno!</b>	pri štandardných upchávkach a „normálnych“ podmienkach každých 10 000 zdvihov pri štandardných upchávkach a „sťažených“ podmienkach <ul style="list-style-type: none"> <li>• médiá problematické pre dané tesnenie</li> <li>• extrémne zmeny teploty počas prevádzky</li> <li>• výskyt vibrácií</li> <li>• nepriaznivá montážna poloha</li> </ul> každých 5 000 zdvihov
Skontrolujte napätie pružiny a v prípade potreby pružinu dotiahnite	pri upchávkových systémoch s pružinovým zafixovaním a „normálnych“ podmienkach každých 100 000 zdvihov minimálne 1/rok pri upchávkových systémoch s pružinovým zafixovaním a „sťažených“ podmienkach každých 10 000 zdvihov
Pneumatické posuvné pohony	nevyžadujú údržbu
Elektrické posuvné / rotačné pohony	Skontrolujte vreteno / hnací mechanizmus a prípadne namažte najneskôr každých 200 000 dvojitých zdvihov prevažne bez údržby
Elektrické posuvné / rotačné pohony	premažte (maznica) minimálne 1/rok

### 4. Opravy

V prípade nedostatkov alebo porúch, ktoré si vyžadujú po nižšie uvedených opatreniach kontaktovať zákaznícky servis alebo zmluvného partnera, zaniká záruka a povinné ručenie výrobcu, ak tieto služby pri výskyte nedostatku alebo poruchy neboli využité. V prípade, ak zákazník uskutoční opravu sám, je nevyhnutné náležite striktno a odborne dodržiavať tento návod na obsluhu, príslušné pokyny pre montáž/demontáž. V každom prípade je nutné použiť originálne náhradné súčiastky.

SK



**Regulačné ventily sú tlakové nádoby!**

**Každé neodborné otvorenie pohonu alebo armatúry môže ohroziť Vaše zdravie!**

## 4.1 Diagnostický zoznam

Chyba	Č.	Možné príčiny	Opatrenia
Vretno sa nepohybuje	1.1	<ul style="list-style-type: none"> <li>chyba pomocná energia (stlačený vzduch alebo elektrický prúd) pre pohon a príslušenstvo (magnetický ventil, filtračno-redukčná stanica, regulátor polohy, koncový vypínač a špeciálne príslušenstvo)</li> </ul>	<ul style="list-style-type: none"> <li>pri pneumatických pohonoch skontrolujte tesnosť a tlak (štandardne 6 bar) privodu</li> <li>pri elektrických pohonoch skontrolujte prívod elektrického prúdu (prípoje, poisťky, napätie)</li> </ul>
	1.2	<ul style="list-style-type: none"> <li>namontované príslušenstvo nefunguje</li> </ul>	<ul style="list-style-type: none"> <li>pozri návody na údržbu a obsluhu výrobcov príslušenstva</li> </ul>
	1.3	<ul style="list-style-type: none"> <li>pneumatický pohon je chybný</li> </ul>	<ul style="list-style-type: none"> <li>kontaktujte zákaznický servis resp. zmluvného partnera</li> </ul>
	1.4	<ul style="list-style-type: none"> <li>elektrický pohon je chybný</li> </ul>	<ul style="list-style-type: none"> <li>pozri návod na údržbu a obsluhu výrobcu pohonu</li> </ul>
	1.5	<ul style="list-style-type: none"> <li>upchávkové tesnenie je utiahnuté príliš silno</li> </ul>	<ul style="list-style-type: none"> <li>uvoľnite matice upchávkového tesnenia natoľko, aby bolo možné ventilom opäť pohybovať</li> </ul> <p><b>Pozor: Nesmie dôjsť k netesnosti!</b></p>
	1.6	<ul style="list-style-type: none"> <li>vnútorná súprava je zadretá, viazne</li> </ul>	<ul style="list-style-type: none"> <li>kontaktujte zákaznický servis resp. zmluvného partnera</li> </ul>
Vretno sa pohybuje trhavo	2.1	<ul style="list-style-type: none"> <li>elektrický pohon je chybný</li> </ul>	<ul style="list-style-type: none"> <li>vyčistite vretno vhodným čistiacim prostriedkom</li> </ul>
	2.2	<ul style="list-style-type: none"> <li>vretno je poškodené</li> </ul>	<ul style="list-style-type: none"> <li>kontaktujte zákaznický servis resp. zmluvného partnera</li> </ul>
	2.3	<ul style="list-style-type: none"> <li>pohon je nedostatočne dimenzovaný</li> </ul>	<ul style="list-style-type: none"> <li>porovnajete hodnoty pohonu, uvedené na výrobnom štítku s prevádzkovými hodnotami zariadenia – v prípade odchýlok kontaktujte zákaznický servis / zmluvného partnera</li> </ul>
Vretno sa nepohybuje v celom rozsahu zdvíhu (0 až 100% zdvih) resp. príliš slabý prietok	3.1	<ul style="list-style-type: none"> <li>príliš malý tlak privádzaného vzduchu</li> </ul>	<ul style="list-style-type: none"> <li>odčítajte požadovaný tlak privádzaného vzduchu z výrobného štítku a zabezpečte ho</li> </ul>
	3.2	<ul style="list-style-type: none"> <li>prestavené ručné koleso pri pneumatických pohonoch s núdzovým ovládaním ručným kolesom</li> </ul>	<ul style="list-style-type: none"> <li>nastavte ručné koleso do koncovej polohy</li> </ul>
	3.3	<ul style="list-style-type: none"> <li>prestavený koncový vypínač pri elektrických pohonoch</li> </ul>	<ul style="list-style-type: none"> <li>dolaďte koncový vypínač podľa údajov výrobcu pohonu</li> </ul>
	3.4	<ul style="list-style-type: none"> <li>prestavený alebo chybný regulátor polohy</li> </ul>	<ul style="list-style-type: none"> <li>dolaďte regulátor polohy podľa údajov výrobcu regulátora polohy</li> </ul>
	3.5	<ul style="list-style-type: none"> <li>cudzie telesá v sedle ventilu, poškodené vnútorné časti</li> </ul>	<ul style="list-style-type: none"> <li>kontaktujte zákaznický servis resp. zmluvného partnera</li> </ul>

## Diagnostický zoznam – pokračovanie

Chyba	Č.	Možné príčiny	Opatrenia
Netesnosť sedla ventilu príliš veľká	4.1	<ul style="list-style-type: none"> <li>poškodená tesniaca hrana na sedle ventilu resp. regulačnej kuželky</li> </ul>	<ul style="list-style-type: none"> <li>kontaktujte zákaznický servis resp. zmluvného partnera</li> </ul>
	4.2	<ul style="list-style-type: none"> <li>cudzie telesá v priestore sedla</li> </ul>	<ul style="list-style-type: none"> <li>kontaktujte zákaznický servis resp. zmluvného partnera</li> </ul>
	4.3	<ul style="list-style-type: none"> <li>kuželka nezatvára úplne</li> </ul>	<ul style="list-style-type: none"> <li>pozri 3.1 až 3.5</li> </ul>
Netesnosť upchávkového systému	5.1	<ul style="list-style-type: none"> <li>príliš malý tlak na tesnenie</li> </ul>	<ul style="list-style-type: none"> <li>upchávkové tesnenie zľahka dotiahnite</li> </ul> <p><b>Pozor: Vreteno ventilu musí ostať pohyblivé!</b></p>
	5.2	<ul style="list-style-type: none"> <li>tesnenie je opotrebované</li> </ul>	<ul style="list-style-type: none"> <li>upchávkové tesnenie zľahka dotiahnite</li> </ul> <p><b>Pozor: Vreteno ventilu musí ostať pohyblivé!</b></p> <p>V prípade, že tesnenie naďalej netesní, kontaktujte zákaznický servis resp. zmluvného</p>
	5.3	<ul style="list-style-type: none"> <li>vreteno je znečistené</li> </ul>	<ul style="list-style-type: none"> <li>vyčistite vreteno pomocou vhodného čistiaceho prostriedku</li> </ul>
	5.4	<ul style="list-style-type: none"> <li>vreteno je poškodené</li> </ul>	<ul style="list-style-type: none"> <li>kontaktujte zákaznický servis resp. zmluvného partnera</li> </ul>
Netesné tesnenie násadca resp. veľa	6.1	<ul style="list-style-type: none"> <li>príliš malý tlak na tesnenie(-ia)</li> </ul>	<ul style="list-style-type: none"> <li>dotiahnite do kríža matice násadca resp. veľa</li> </ul>
	6.2	<ul style="list-style-type: none"> <li>tesnenie(-ia) chýbné</li> </ul>	<ul style="list-style-type: none"> <li>kontaktujte zákaznický servis resp. zmluvného partnera</li> </ul>
Netesné teleso ventilu	7.1	<ul style="list-style-type: none"> <li>poškodenie podmienené médiom resp. prúdením</li> </ul>	<ul style="list-style-type: none"> <li>kontaktujte zákaznický servis resp. zmluvného partnera</li> </ul>
Chýba signál od koncového vypínača	8.1	<ul style="list-style-type: none"> <li>narušené napájanie koncového vypínača elektrickým prúdom</li> </ul>	<ul style="list-style-type: none"> <li>skontrolujte prívod elektrického prúdu (prípoje, poistky, napätie)</li> </ul>
	8.2	<ul style="list-style-type: none"> <li>prestavený koncový vypínač</li> </ul>	<ul style="list-style-type: none"> <li>vyladte koncový vypínač, spínaciu vzdialenosť vyčítajte z typového listu koncového vypínača</li> </ul>
Regulátor polohy kmitá	9.1	<ul style="list-style-type: none"> <li>chybný regulátor polohy</li> </ul>	<ul style="list-style-type: none"> <li>pozri návod na údržbu a obsluhu regulátora polohy</li> </ul>

V prípade, že vyššie uvedené opatrenia nepovedú k uspokojivému výsledku, obráťte sa na zákaznický servis resp. zmluvného partnera.

SK

Service-Hot-Line Rakúsko:

+43 (0)664 341 8 616

Service-Hot-Line Nemecko:

+49 (0)2157-8176-29 alebo +49 (0)163-8176-014

Vsebina	Stran
Uvod	215
Področje uporabe	216
Opis izdelka	216
1. Vgradnja	216
1.1 Dobava	217
1.1.1 Prevoz	217
1.1.2 Skladiščenje	217
1.2 Priprava za vgradnjo v cevovod	217
Tablica nazivnih vrednosti	218
1.3 Vgradnja regulacijskega ventila	218 + 219
Nasvet za vgradnjo	219
2. Začetek obratovanja	220
Prirobnična zveza	220
Zvarni spoj	221
3. Vzdrževanje	222
4. Popravila	222
4.1 Odpravljanje težav, servisiranje in popravila	223 + 224

Ta regulacijski ventil je izdelan v skladu z visokimi zahtevami našega sistema upravljanja kakovosti po standardu ISO 9001. Preverjena je bila njegova skladnost z veljavnimi predpisi in smernicami ter pogodbeno določenimi specifikacijami.

**Preden uporabite ta izdelek**, natančno preberite ta splošna navodila za montažo in obratovanje ter zagotovite brezhibno in zanesljivo delovanje izdelka.

Če teh navodil ne upoštevate, prenehata veljati garancija in jamstvo proizvajalca. Če ni drugače dogovorjeno, veljajo splošni prodajni in dobavni pogoji proizvajalca.

## Področje uporabe

Ta navodila za obratovanje veljajo za:

- enosedežne regulacijske ventile (PN 10–160, razred 150–900)
- prevlečene enosedežne regulacijske ventile z oblogami (PN 10 / 40)
- tripotne regulacijske ventile (PN 10–160, razred 150–600)
- dvosedežne regulacijske ventile (PN 10–160)
- posebne ventile

z vgrajenim pnevmatskim ali električnim linearnim pogonom

z vgrajeno potisno enoto in električnim rotacijskim pogonom

- s priborom ali brez

## Opis izdelka

Regulacijski ventili spreminjajo pretok med procesom in urejajo ali usmerjajo pline, pare ali tekočine.

Regulacijski ventil je sestavljen iz ohišja (spodnji del ventila) in pogona, ki odvisno od regulacijskega signala spreminja položaj dušilnega elementa (stožca) glede na sedež. Serije ohišij so sestavljene kot logični modularni sistemi, ki omogočajo izvedbo več različic z majhnim številom sestavnih delov in tako čim boljše prilagajanje zahtevam obratovanja. Dobavni program zajema tudi več perifernih naprav, na primer nastavljalnike, ojačevalnike, filtrirno redukcijske postaje ali magnetne ventile. Nastavljalnike in magnetne ventile lahko običajno vgradite neposredno ali v skladu s priporočilom NAMUR. Pri vgradnji perifernih naprav upoštevajte navodila za obratovanje proizvajalca naprav.

## 1. Vgradnja



**To regulacijsko napravo sme montirati in pripraviti za obratovanje samo ustrezno usposobljeno osebje. Med usposobljeno osebje spadajo tiste osebe, ki so dobro seznanjene z montažo, vpeljavo in obratovanjem tega izdelka ter imajo temeljito znanje na tem področju.**



## 1.1 Dobava

Regulacijski ventili so običajno dobavljeni kot preskušene in sestavljene enote z vgrajenim pogonom. Deli ohišja naprave oziroma pogona, ki niso odporni proti koroziji, so zaščiteni s premazom. Deli, ki niso zaščiteni z barvo, so namaščeni, odprtine na ohišju pa so zaprte z zapornimi čepi. Ohišja iz nerjavečega jekla so nezaščiteni (lužena ali peskana).

### 1.1.1 Prevoz

Pri natovarjanju in prevozu je treba paziti, da ne pride do udarcev ali tresljajev. Oprema za dvigovanje ne sme udarjati ob vreteno ventila oz. kazalo hoda ali periferno napravo, če je vgrajena, niti ne sme biti na te elemente pritrjena. Priporočljivo je uporabiti vrvi, ki jo namestite okrog glave ventila pod jarem oz. okrog ušes, pri čemer je treba upoštevati največjo dovoljeno nosilnost. Morebitne poškodbe protikorozijske zaščite je treba nemudoma odpraviti.

### 1.1.2 Skladiščenje

Regulacijske ventile takoj po dostavi postavite v zaprt prostor na trdo podlago. Do vgradnje ne smejo biti izpostavljeni vremenskim vplivom, umazaniji in drugim škodljivim vplivom. Začasno skladiščenje, daljše od 6 mesecev, kar najbolj odsvetujemo, saj impregnacija mašilk ni več ustrezna in lahko zato pride do netesnosti. Zaporne čepi za zaščito prirobnic in notranjosti regulacijskega ventila smete odstraniti šele na mestu vgradnje.

## 1.2 Priprava za vgradnjo v cevovod

Tlačni, funkcijski preizkus in preizkus tesnosti, ki so bili izvedeni v tovarni, ter sistem upravljanja kakovosti proizvajalca zagotavljajo, da izvedba regulacijskega ventila ustreza izvedbi, ki je določena v dobavni pogodbi. Serijska številka in druge potrebne informacije o ventilu in pogonu so navedene na tablici nazivnih vrednosti. Kazalo hoda označuje lego dušilnega elementa glede na sedež.



**Pred vgradnjo je treba cevovod temeljito očistiti.**

SL

## Tablica nazivnih vrednosti

Ker so podatki, navedeni na tablicah nazivnih vrednosti, odvisni od funkcij in značilnosti izdelka, se lahko tablice nazivnih vrednosti med seboj razlikujejo. Vsebujejo lahko te podatke:

označba / Tag No.  
tip / Type  
DN / PN  
sedež  $\sigma$  / Seat  $\sigma$   
Kvs / Cv  
stožec / Plug  
karakteristika / Characteristic  
mat. ohišja / Mat. Body  
notranji deli / Trim  
mašilka / Packing  
obratovalni tlak / Working Pressure

serijska št. / Serial No.  
tip pogona / Actuator Type  
gib / Stroke  
prihajajoč zrak min. maks. / Supply min. max.  
območje giba vzmeti / Spring Range  
varnostna nastavitvev / Failure Position  
temperatura okolice / Ambient Temp.  
 $\Delta p$  pogona /  $\Delta p$  Actuator  
vgradna lega / Arrangement  
obratovalna temperatura / Working Temperature

### 1.3 Preverjanje pred vgradnjo:

- Obratovanje je ustavljeno, predhodno skrbno preverite primernost regulacijskega ventila glede njegove nameravane uporabe v napravi.

Uporaba, ki je v nasprotju s predpisi, lahko povzroči občutne poškodbe regulacijskega ventila, in lahko vodi celo do izpada naprave!

- Ali so nazivni / obratovalni podatki na tablici nazivnih vrednosti enaki kot podatki o obratovanju naprave?

Če napravi nista združljivi, se lahko poškodujejo ventili!

- Ali je na mestu vgradnje dovolj prostora za vgradnjo in odstranitev ventila?

Če je mesto vgradnje neustrezno, lahko pride do težav. V skrajnem primeru je treba predelati cevovod, zaradi česar lahko nastanejo visoki stroški!

- Ali ste pred vgradnjo cevovod očistili?

Trdni delci lahko poškodujejo regulacijski ventil in pribor. To lahko preprečite tako, da vgradite primeren zadrževalnik smeti!

- Ali ste pred vgradnjo odstranili varovalno prevleko regulacijskega ventila in ga očistili?

Varovalna sredstva (Mipa-Abziehhaut-modro) in pršila (Castrol Safecoat DW 32) lahko umažejo medij in jih je treba pred vgradnjo odstraniti!

Nepriporočna čistilna sredstva lahko poškodujejo grafitne tesnilke in tesnilke PTFE in povzročijo, da sistem ne tesni. Zato upoštevajte zadevne sezname o obstojnosti materialov.

Odstranite zaščitne pokrove!

- Ali je smer puščice na ohišju enaka smeri pretoka snovi?

Zaradi neustreznih pogojev lahko pride do kritičnih obratovalnih pogojev, pri katerih se regulacijski ventil poškoduje, saj ni namenjen obratovanju v takšnih pogojih.

- Ali sta prirobnici cevovoda soosni in vzporedni? Ali razdalja med njima ustreza dolžini ventila?

Če razdalja ni ustrezna, lahko pride do nedovoljenih napetosti v materialu, napak pri delovanju ventila in netesnosti prirobnicnih zvez!

- Ali je cevno omrežje izdelano strokovno in na ventil ne učinkujejo dodatne sile cevi?

Zaradi neustreznih pogojev lahko pride do netesnosti sistema in – glede na izvedbo – tudi do odpovedi ventila!

- Ali predvideva vgradnja navpično postavitev vretena ventila?

Zaradi neustrezne vgradnje lahko pride do večje obrabe mašilk, netesnosti in drobljenja barve!

Če je zaradi potreb mesta vgradnje potrebna vgradnja ventila v vodoravnem položaju, se obrnite na proizvajalca!

- Ali je za mestom vgradnje ventila in pred njim ustrezna umirjevalna proga?

Zaradi neustreznih pogojev lahko pride do kritičnih obratovalnih pogojev, nedovoljene jakosti zvoka in tresljajev!

- Ali so potenciali ustrezno izenačeni?

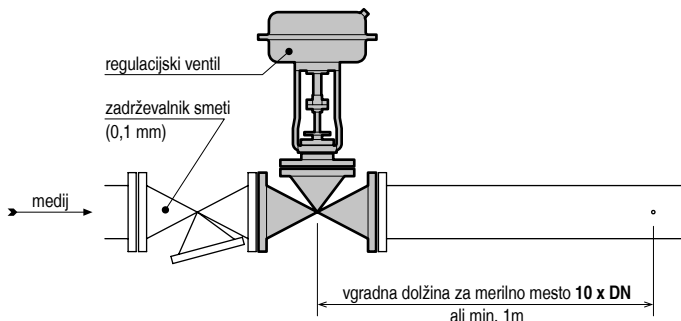
Zaradi nedovoljenih izenačevalnih tokov skozi ventil in regulacijski pogon lahko pride do statične naelektritve in razelektritve!

Na območjih, kjer je velika nevarnost eksplozije, je dovoljeno vgraditi samo ventile, ki spadajo v ustrezno skupino, kategorijo naprav in temperaturni razred v skladu z Direktivo 94/9/ES (potencialno eksplozivno okolje).

## Nasvet za vgradnjo

Na pravilnost delovanja regulacijskega ventila neposredno vpliva ustreznost mesta vgradnje. Priporočamo, da upoštevate orientacijske vrednosti, saj je delovanje regulacijskega ventila v veliki meri odvisno od upoštevanja fizikalnih okoliščin. Zaradi razlik lahko pride do večjih odstopanj regulacije, v skrajnem primeru pa je potrebna tudi draga predelava cevovoda. Zaradi narave fizikalnih procesov je v posameznih primerih dopusten odmik od orientacijskih vrednosti, pri čemer sta predpogoj ustrezno sistemsko znanje in izrecna odobritev proizvajalca.

### Nasvet za vgradnjo regulacijskih ventilov



## 2. Začetek obratovanja Medij in ventil sta lahko nevarna:

- Zaradi kritičnih obratovalnih pogojev lahko pride do nedovoljene jakosti zvoka in tresljajev.

Mogoče so okvare sluha, motnje ožilja in živčevja ter spremembe sklepov in okostja!

- Zaradi nestrokovnega vzdrževanja lahko začnejo uhajati termični, kriogenški in strupeni mediji.

Nevarnost opeklin, ozeblin, razjed in zastrupitev!

- Temperatura medija se prenaša po površini ventila.

Nevarnost ozeblin, opeklin in eksplozije!

Ker so viri nevarnosti v vplivnem območju upravljavca naprave, mora ta ravnati v skladu z nacionalnimi in mednarodnimi predpisi o varovanju okolja, se z upoštevanjem ustreznih varnostnih ukrepov držati mejnih vrednosti za poklicno izpostavljenost oziroma s tem seznaniti svoje osebje.



**Zaradi nevarnosti poškodb je delo v bližini jarma / stebra med obratovanjem naprave strogo prepovedano!**

Ko navedene nevarnosti odpravite z ustreznimi ukrepi, smete ventil vgraditi v cevi. Pri vgradnji morate biti pozorni na to:

- Prirobnična zveza:

Povezovalni elementi (tesnilke, vijaki, matice) niso priloženi dobavljeni opremi!

Tesnilke prirobnic vstavite na sredino, saj lahko zaradi neustrezne namestitve pride do netesnosti in večjega hrupa!

Če v celoti montiran cevovod očistite z izpiranjem ali izpihovanjem, nastavitveni ventil zamenjajte s prilagodnim elementom!

- Zvarni spoj:

Dele morate zvariti v skladu z veljavnimi predpisi o metodah varjenja!

Po varjenju je treba cevovod ponovno temeljito očistiti. Regulacijske ventile je treba pravilno odpreti in odstraniti morebitne tujke. O odpiranju ventila morate pisno obvestiti proizvajalca!

Ko je regulacijski ventil nameščen v cevovod, sledi:

- Pri pnevmatskih linearnih pogonih je treba povezati zrak za instrumente s pogonom ali z vgrajenim priborom.
- Pri električnih rotacijskih / linearnih pogonih je treba napravo ožičiti v skladu z vezalno shemo bloka na snemljivem pokrovu pogona oz. v skladu s priloženo dokumentacijo proizvajalca o pogonu.
- Obremenitev postopoma dvigajte na ustrezne obratovalne parametre.

Če regulacijski ventil naenkrat izpostavite polnemu obratovalnemu tlaku in obratovalni temperaturi, lahko nastanejo napetostne razpoke!

- Če je treba, po prvi obremenitvi (poskusnem teku), ko je naprava ohlajena in ko ni pod tlakom, enakomerno križno privijte vijakne povezave tesnilnih delov.

Ne poškodujte kakovostne površine vretena! Poškodba površina vpliva na pravilno delovanje mašilke!

- Če je med obratovanjem jakost hrupa prevelika in so tresljaji premočni, pomeni, da naprava obratuje v kritičnih pogojih. Zato je treba tako prevelik hrup kot tudi tresljaje preprečiti.

Trajno obratovanje regulacijskih ventilov v kritičnih pogojih lahko povzroči poškodbe, saj ventili niso namenjeni obratovanju v takšnih pogojih!

- Zaradi neobičajno pogostega zagona in zaustavitve naprave se naprava lahko poškoduje.

Izkušnje so pokazale, da med zagonom in zaustavitvijo pogosto pride do kritičnih obratovalnih pogojev, ki lahko poškodujejo regulacijski ventil!

- Poskrbite, da v mediju ni trdnih delcev.

Trdni delci lahko poškodujejo regulacijski ventil. To lahko preprečite tako, da vgradite primeren zadrževalnik smeti!

- Zrak za instrumente mora ustrezati najmanj razredu ISO 8573-1, razred 2, oz. mora izpolnjevati pogoje izdelovalca pribora.

Če je zrak za instrumente onesnažen, se lahko poškodujejo oz. odpovejo pribor in ventil!

Pri poškodbah regulacijskega ventila in pribora, pri poškodbah oseb, ki so nastale zaradi neupoštevanja opozoril, in pri poškodbah, ki so posledica neustreznega prevoza in nenamenske uporabe (kot lestev itd.), prenehata veljati garancija in jamstvo proizvajalca!

### 3. Vzdrževanje

ukrep	vzdrževalni interval
vreteno ventila in pogona očistite z mehko krpo	odvisno od stopnje umazanosti
v primeru netesnosti privijte mašilko <b>Opozorilo: tesnilne puše ne „zgostite“ preveč!</b>	pri običajnih mašilkah in »običajnih« pogojih vsakih 10.000 gibov pri običajnih mašilkah in »težjih« pogojih <ul style="list-style-type: none"> <li>• izolacija izpostavljena agresivnim medijem</li> <li>• velike temperaturne spremembe med obratovanjem</li> <li>• pri tresljajih</li> <li>• težavna vgradna lega</li> </ul> vsakih 5.000 gibov
nadzirajte napetost vzmeti in jo po potrebi prilagodite	pri sistemih mašilk z veliko obremenitvijo vzmeti in »običajnih« pogojih vsakih 100.000 gibov najmanj enkrat letno pri sistemih mašilk z veliko obremenitvijo vzmeti in »težjih« pogojih vsakih 10.000 gibov
pnevmatski linearni pogoni	brez vzdrževanja
električni linearni/rotacijski pogoni	vreteno/mehanizem preveriti in po potrebi namazati pretežno brez vzdrževanja najmanj vsakih 200.000 dvojnih gibov
električni linearni/rotacijski pogoni	podmazati (mazalni nastavek) najmanj enkrat letno

### 4. Popravila

Če pri napaki ali motnji, pri kateri se je glede na navodila spodaj treba obrniti na servisno službo ali pogodbenega partnerja, ta navodila niso upoštevana, prenehata veljati garancija in jamstvo proizvajalca. Če uporabnik sam opravlja popravila je potrebno dosledno in strokovno upoštevati navodila za demontažo/montažo v teh navodilih za uporabo. V vsakem primeru je potrebno uporabiti originalne nadomestne dele.



**Regulacijski ventili so tlačne posode!**

**Z nestrokovnim odpiranjem pogona ali ohišja ogrožate svoje zdravje!**

## 4.1 Odpravljanje težav

težava	št.	možni vzroki	ukrepi
vreteno se ne premika	1.1	<ul style="list-style-type: none"> <li>ni pomožne energije (komprimiran zrak ali električni tok) za pogon in pribor (magnetni ventil, filtrirno redukcijska postaja, nastavljajnik, končno stikalo in drug pribor)</li> </ul>	<ul style="list-style-type: none"> <li>pri pnevmatskih pogonih preverite tesnjenje napeljave za dohodni zrak, tudi pri pritisku (običajno 6 barov)</li> <li>pri električnih pogonih preverite dovod toka (priključke, varovalke, napetost)</li> </ul>
	1.2	<ul style="list-style-type: none"> <li>vgrajen pribor ne deluje</li> </ul>	<ul style="list-style-type: none"> <li>glejte navodila za vzdrževanje in obratovanje proizvajalca pribora</li> </ul>
	1.3	<ul style="list-style-type: none"> <li>poškodovan pnevmatski pogon</li> </ul>	<ul style="list-style-type: none"> <li>obmite se na servisno službo ali pogodbenega partnerja</li> </ul>
	1.4	<ul style="list-style-type: none"> <li>poškodovan električni pogon</li> </ul>	<ul style="list-style-type: none"> <li>glejte navodila za vzdrževanje in obratovanje proizvajalca pogona</li> </ul>
	1.5	<ul style="list-style-type: none"> <li>mašilka je pretesno privita</li> </ul>	<ul style="list-style-type: none"> <li>malice mašil zategnite tako, da je zopet omogočeno delovanje ventila</li> </ul> <p><b>Opozorilo: zagotovite, da sistem ne pušča!</b></p>
	1.6	<ul style="list-style-type: none"> <li>zastoj ali obraba notranjosti ventila</li> </ul>	<ul style="list-style-type: none"> <li>obmite se na servisno službo ali pogodbenega partnerja</li> </ul>
vreteno se premika v obratno smer	2.1	<ul style="list-style-type: none"> <li>poškodovan električni pogon</li> </ul>	<ul style="list-style-type: none"> <li>vreteno očistite z ustreznim čistilnim sredstvom</li> </ul>
	2.2	<ul style="list-style-type: none"> <li>poškodovano vreteno</li> </ul>	<ul style="list-style-type: none"> <li>obmite se na servisno službo ali pogodbenega partnerja</li> </ul>
	2.3	<ul style="list-style-type: none"> <li>prešibek pogon</li> </ul>	<ul style="list-style-type: none"> <li>primerjajte podatke za pogon na tablici nazivnih vrednosti s podatki o obratovanju naprave – če se ne ujemajo, se obrnite na servisno službo ali pogodbenega partnerja</li> </ul>
vreteno se ne premika v celotnem območju giba (od 0 do 100 % gib) oz. je pretok premajhen	3.1	<ul style="list-style-type: none"> <li>prenizek tlak prihajajočega zraka</li> </ul>	<ul style="list-style-type: none"> <li>na tablici nazivnih vrednosti odčitajte zahtevan tlak prihajajočega zraka in ga nastavite</li> </ul>
	3.2	<ul style="list-style-type: none"> <li>pnevmatski pogoni: nepravilno nastavljeno ročno kolo (aktiviranje ročnega kolesa v sili)</li> </ul>	<ul style="list-style-type: none"> <li>ročno kolo postavite v končni položaj</li> </ul>
	3.3	<ul style="list-style-type: none"> <li>električni pogoni: nepravilno nastavljeno končno stikalo</li> </ul>	<ul style="list-style-type: none"> <li>končno stikalo natančno naravnajte po podatkih proizvajalca pogona</li> </ul>
	3.4	<ul style="list-style-type: none"> <li>nepravilno nastavljen ali poškodovan nastavljajnik</li> </ul>	<ul style="list-style-type: none"> <li>nastavljajnik natančno naravnajte po podatkih proizvajalca</li> </ul>
	3.5	<ul style="list-style-type: none"> <li>tujki v sedežu, poškodovani notranji deli</li> </ul>	<ul style="list-style-type: none"> <li>obmite se na servisno službo ali pogodbenega partnerja</li> </ul>

## Odpravljanje težav – nadaljevanje

težava	št.	možni vzroki	ukrepi
sedež ventila preveč pušča	4.1	<ul style="list-style-type: none"> <li>poškodovani robovi tesnilk pri sedežu ventila oz. stožcu</li> </ul>	<ul style="list-style-type: none"> <li>obrnite se na servisno službo ali pogodbenega partnerja</li> </ul>
	4.2	<ul style="list-style-type: none"> <li>tujki v območju sedeža</li> </ul>	<ul style="list-style-type: none"> <li>obrnite se na servisno službo ali pogodbenega partnerja</li> </ul>
	4.3	<ul style="list-style-type: none"> <li>stožec se ne zapira povsem</li> </ul>	<ul style="list-style-type: none"> <li>glejte točke od 3.1 do 3.5</li> </ul>
sistem mašilk pušča	5.1	<ul style="list-style-type: none"> <li>premajhna sila stiskanja na mašilko</li> </ul>	<ul style="list-style-type: none"> <li>mašilko nežno zategnite</li> </ul> <p><b>Opozorilo: vreteno ventila se mora še vedno premikati!</b></p>
	5.2	<ul style="list-style-type: none"> <li>obrabljena mašilka</li> </ul>	<ul style="list-style-type: none"> <li>mašilko nežno zategnite</li> </ul> <p><b>Opozorilo: vreteno ventila se mora še vedno premikati!</b></p> <p>Če mašilka še vedno ne tesni, se obrnite na servisno službo ali pogodbenega partnerja</p>
	5.3	<ul style="list-style-type: none"> <li>umazano vreteno</li> </ul>	<ul style="list-style-type: none"> <li>vreteno očistite z ustreznim čistilnim sredstvom</li> </ul>
	5.4	<ul style="list-style-type: none"> <li>poškodovano vreteno</li> </ul>	<ul style="list-style-type: none"> <li>obrnite se na servisno službo ali pogodbenega partnerja</li> </ul>
netesnost zgornje tesnilke oz. tesnilke pokrova	6.1	<ul style="list-style-type: none"> <li>premajhna sila stiskanja na tesnilke</li> </ul>	<ul style="list-style-type: none"> <li>matice nastavka oz. pokrova križno privijte</li> </ul>
	6.2	<ul style="list-style-type: none"> <li>poškodovana/e tesnilka/e</li> </ul>	<ul style="list-style-type: none"> <li>obrnite se na servisno službo ali pogodbenega partnerja</li> </ul>
netesnost ohišja	7.1	<ul style="list-style-type: none"> <li>poškodba, povezana z medijem ali pretokom</li> </ul>	<ul style="list-style-type: none"> <li>obrnite se na servisno službo ali pogodbenega partnerja</li> </ul>
ni signala končnega stikala	8.1	<ul style="list-style-type: none"> <li>moteno napajanje končnega stikala</li> </ul>	<ul style="list-style-type: none"> <li>preverite dovod toka (priključke, varovalke, napetost)</li> </ul>
	8.2	<ul style="list-style-type: none"> <li>nepravilno nastavljeno končno stikalo</li> </ul>	<ul style="list-style-type: none"> <li>naravnajte končno stikalo, za podatke o ustreznih stikalni razdalji glejte tipski list za končno stikalo</li> </ul>
tresljaji nastavljalnika	9.1	<ul style="list-style-type: none"> <li>poškodovan nastavljalnik</li> </ul>	<ul style="list-style-type: none"> <li>glejte navodila za vzdrževanje in obratovanje nastavljalnika</li> </ul>

Če zgornjih težav ni mogoče rešiti z navedenimi ukrepi, se obrnite na servisno službo ali pogodbenega partnerja.

SL

Service-Hot-Line Avstrija:

+43 (0)664 341 8 616

Service-Hot-Line Nemčija:

+49 (0)2157-8176-29 ali +49 (0)163-8176-014



Innehåll	Sidan
Förord	225
Användningsområde	226
Produktbeskrivning	226
1. Montering	226
1.1 Leveransstatus	227
1.1.1 Transport	227
1.1.2 Förvaring	227
1.2 Förberedelse för monteringen på rörledningen	227
Typskylt	228
1.3 Montering av reglerventilen	228 + 229
Monteringsrekommendation	229
2. Driftstart	230
Flänskoppling	230
Svetsförband	231
3. Underhåll	232
4. Reparation	232
4.1 Felsökningslista, service- och reparationsverkstäder	233 + 234

I och med valet av denna reglerventil har du fått ett ställorgan som är tillverkat i enlighet med de höga kraven i vårt kvalitetssäkringssystem enligt ISO 9001 och har kontrollerats i enlighet med gällande föreskrifter och direktiv eller i enlighet med de specifikationer som fastställts i lagstiftningen.

För att garantera en felfri funktion och tillförlitlighet för denna produkt skall du ta del av denna allmänna bruksanvisning vid leveransen och **före driftstarten**.

Vid underlåtenhet att följa denna bruksanvisning bortfaller tillverkarens garanti och ansvar. I övrigt gäller tillverkarens allmänna försäljnings- och leveransvillkor om inte något annat har avtalats.

## Användningsområde

Föreliggande bruksanvisning gäller för:

- Ensitsiga reglerventiler (PN 10–160, Class 150–900)
- Klädda ensitsiga reglerventiler (PN 10 / 40)
- Trevägs reglerventiler (PN 10–160, Class 150–600)
- Tvåsitsiga reglerventiler (PN 10–160)
- Specialventiler

med monterad pneumatisk eller elektrisk skjutdrivanordning

med monterad skjutenhet och elektrisk vriddrivanordning

- med eller utan tillbehör

## Produktbeskrivning

Reglerventiler ändrar flödet i processförlopp samt reglerar eller styr gaser, ångor eller vätskor.

Reglerventilen består av armaturen (ventilunderdelen) och drivanordningen som ändrar drosselkroppens (kåglans) läge beroende på reglersignalen. Armaturserierna ingår i logiska modulsystem som medger att man med ett minimalt antal delar kan tillverka ett maximalt antal varianter som anpassas till de enskilda arbetsförhållandena. Leveransprogrammet innehåller också en rad periferienheter som lägesregulator, booster, filter-reduceringsstationer eller magnetventiler. Lägesregulatorerna och magnetventilerna kan som standard byggas direkt enligt NAMUR-rekommendationerna. För periferienheterna gäller respektive tillverkares bruksanvisning.

## 1. Montering



**Reglerventilen får bara monteras och tas i drift av kvalificerad personal. Med kvalificerad personal avses personer som är insatta i denna montering, driftstart och drift av denna produkt och har vederbörlig kvalifikation för sin verksamhet.**

## 1.1 Leveransstatus

Reglerventiler levereras i regel med monterade drivanordningar, kontrollerade och i monterat skick. De delar av armaturen respektive drivanordningens hus som inte är korrosionsfasta har försetts med skyddsmålning, blanka delar har fettats in och öppningarna i huset har försetts med lock. Ädelstålhus levereras blanka (betsade eller blåstrade).

### 1.1.1 Transport

Vid lastning och under transporten är det nödvändigt att vara mycket försiktig för att undvika stötar eller ryckiga rörelser. Lyftanordningarna får under inga omständigheter fästas i ventilspindeln eller i slagindikatorn eller i eventuellt monterade periferienheter. Det bästa är att använda en stropp som läggs om ventilhuvudet under tvärstycket eller i transportöglorna. Beakta den maximala lyftkapaciteten. Skador på korrosionsskyddet skall åtgärdas utan dröjsmål.

### 1.1.2 Förvaring

På byggplatsen skall reglerventilerna förvaras på ett fast underlag i ett stängt utrymme och skyddas mot väderlekspåverkan, smuts och annan skadlig inverkan fram till monteringen. En mellanlagring under mer än sex månader skall under alla omständigheter undvikas, eftersom impregneringen av lockpackningarna förångas och kan medföra läckage. De lock som monterats för att skydda reglerventilens flänsar och insida får inte tas bort förrän på monteringsplatsen.

## 1.2 Förberedelse för monteringen på rörledningen

De tryck-, täthets- och funktionskontroller som gjorts i fabriken samt kvalitetssäkringssystemet säkerställer att reglerventilens utförande motsvarar det utförande som fastställts i leveransavtalet. Modellnumret och de uppgifter som är nödvändiga för driften av ventilen och drivanordningen är angivna på typskylten. Slagindikatorn anger drosselkroppens läge i förhållande till sätet.



**Före monteringen måste rörledningen rengöras omsorgsfullt.**

## Typskylt

Med anledning av att typskyltarna är anpassade till serierna i sin utformning kan de skilja sig från varandra. De innehåller dock alltid följande data:

Märkning / Tag No.

Typ / Type

DN / PN

Säte  $\varnothing$  / Seat  $\varnothing$

Kvs / Cv

Kägla / Plug

Karakteristisk kurva / Characteristic

Mat. hus / Mat. Body

Innanmäte / Trim

Packning / Packing

Arbetstryck / Working Pressure

Tillverkningsnr / Serial No.

Drivanordning typ / Actuator Type

Slaglängd / Stroke

Tilluft min. max. / Supply min. max.

Fjäderområde / Spring Range

Säkerhetsinställning / Failure Position

Omgivningstemperatur / Ambient Temp.

$\Delta p$  drivanordning /  $\Delta p$  Actuator

Monteringsläge / Arrangement

Arbetstemperatur / Working Temperature

### 1.3 Kontrollera följande före monteringen:

- Den driftansvarige ska i förväg noggrant kontrollera reglerventilens lämplighet för dess aktuella användning på anläggningen.

Ej avsedd användning kan leda till allvarliga skador på reglerventilen och bortfall av anläggningen!

- Överensstämmer de märk- och funktionsdata som finns på typskylten med anläggningens driftdata:

Om dessa data inte överensstämmer kan reglerventilen skadas allvarligt!

- Finns det tillräckligt med utrymme vid monteringsplatsen för problemfri montering och demontering?

Om så inte är fallet kan det medföra avsevärda problem och i gränsfall medföra dyr ombyggnad av rörledningen!

- Har rörledningen spolats och rengjorts före monteringen?

Föroreningar kan skada reglerventilen och tillbehören. Detta kan dock undvikas genom montering av en lämplig smutsfälla.

- Har reglerventilen befriats från sin konservering och rengjorts före monteringen?

Det använda konserveringsmedlet (Mipa Abziehhaut blå) och rengöringsmedlet (Castrol Safecoat DW 32) kan förorenga driftmedierna och måste avlägsnas före monteringen!

Olämpliga rengöringsmedel som angriper PTFE- och grafittätningarna kan skada dem och orsaka läckor. Beakta gällande beständighetsförteckningar.

Ta bort skyddslocken!

- Överensstämmer den riktningsspil som finns på huset med mediets genomströmningsriktning?

Om detta inte stämmer kan det medföra kritiska arbetsvillkor som kan skada reglerventilen, eftersom den inte är avsedd för detta.

- Är rörledningsflåsarna liksidiga och parallella, och överensstämmer de med ventilens inbyggnadslängd?

Om detta inte stämmer kan det uppstå otillåtna spänningar, funktionsstörningar i ventilen och läckor i flånsförbanden!

- Är rörledningsdragningen korrekt och ventilen fri från tillkommande rörledningskrafter?

Om detta inte uppfylls kan det medföra läckor och, beroende på utförandet, att ventilen inte fungerar!

- Är det möjligt att montera ventilen med vertikal ventilspindel?

Om det inte går att montera ventilen vertikalt kan det medföra förhöjt slitage av boxpackningarna, läckage och, beroende på utförandet, friktion!

Om det på grund av den aktuella monteringsituationen inte går att undvika vågrät montering ska kundtjänst resp. avtalspartner underrättas!

- Finns det en tillräcklig raksträcka i rörledningen efter ventilens monteringsplats?

Om detta inte uppfylls kan det medföra kritiska arbetsvillkor och orsaka otillåtna ljudnivåer och vibrationer!

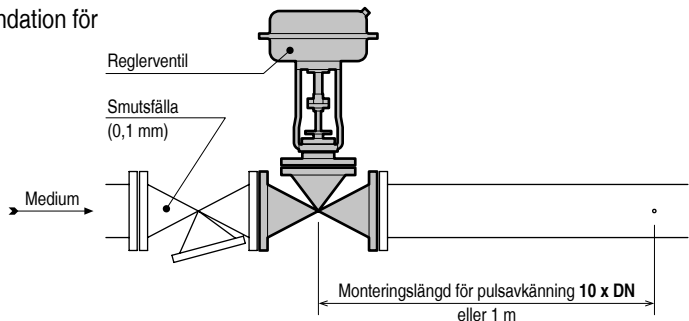
- Finns motsvarande potentialutjämning?

Otillåtna elektriska utjämningsströmmar över ventilen och drivanordningen kan ladda upp dem statiskt och medföra elektriska urladdningar!

I explosionsfarliga utrymmen får endast lämpliga ventiler användas som motsvarar kraven för den aktuella gruppen, apparatkategorin och temperaturklassen i enlighet med riktlinjen 94/9/EG (ATEX).

**Monteringsrekommendation** En lyckad användning av reglerventilen beror direkt och helt och hållet på om monteringsituationen är lämplig. Vi rekommenderar att de angivna riktvärdena innehålls, eftersom reglerventilens funktion i huvudsak beror på om man har tagit hänsyn till de fysikaliska möjligheterna. Avvikelser kan medföra stora regleravvikelser. I gränsfall kan det medföra en dyr ombyggnad av rörledningen. De fysikaliska processerna kan i vissa fall ändå medge en avvikelse från riktvärdena. Detta förutsätter dock systemkunskaper och kräver uttryckligt medgivande från tillverkaren.

Monteringsrekommendation för reglerventiler



## 2. Driftstart

Följande skaderisker beror på mediet och ventilen:

- Kritiska arbetsvillkor kan orsaka otillåtna ljudnivåer och vibrationer.

Hörselskador, kärl- och nervstörningar, led- och skelettförändringar!

- Felaktigt underhåll kan orsaka utsläpp av termiska, kryogeniska och toxiska arbetsmedier.

Risk för bränn-, frys-, frät- och förgiftningsskador!

- Arbetsmediets temperatur fortplantas till ventilens yta.

Risk för frys- och brännskador samt explosion!

Eftersom faromomenten kan påverkas av användaren ska denne respektera gällande nationella och internationella miljöföreskrifter, gällande gränsvärden för arbetsplatser med hjälp av lokala skyddsåtgärder samt undervisa sin personal om detta.



**På grund av skaderisken är det förbjudet att utföra arbeten mellan tvärstycket / staplarna under driften!**

Om man undviker de ovan nämnda faromomenten med hjälp av lämpliga lokala åtgärder kan ventilen monteras i rörledningen och anslutas till den. Se upp med följande:

- Flänsförbandet:

Förbandsmaterialet (packningar, bultar, muttrar) ingår inte i leveransen!

Centrera flänspackningarna. Om så inte sker kan det uppstå läckor och förhöjd ljudnivå!

Om rengöringen av den komplett monterade rörledningen sker med spolning eller urlåsning, skall reglerventilen ersättas med en passbit!

- Svetsförband:

Insvetsningen ska utföras enligt gällande svetstekniska riktlinjer!

Efter insvetsningen behövs en ytterligare, noggrann rengöring av rörledningen. Reglerventiler skall öppnas på korrekt sätt och ansamlade främmande föremål avlägsnas. Tillverkaren skall underrättas om att ventilen öppnas!

Om reglerventilen är ansluten till rörledningen, sker:

- med pneumatisk skjutdrivanordning rördragningen för instrumentluften till drivanordningen eller det monterade tillbehöret.
- vid elektrisk vrid- / skjutdrivanordning rördragningen enligt blockschemat i den avtagbara huven för drivanordningen eller enligt underlagen från drivanordningens tillverkare.
- Öka påkänningen kontinuerligt mot driftparametrarna.

Om reglerventilen plötsligt utsätts för det normala driftrycket och den normala drifttemperaturen kan det uppstå spänningssprickor!

- Dra vid behov åt bultförbanden för de tätande komponenterna jämnt och korsvis i trycklöst och avkyllt tillstånd efter den första belastningen (provkörningen).

Skada inte högvärdiga spindelytor, eftersom det kan skada packboxens funktion.

- För höga ljudnivåer och vibrationer under driften antyder kritiska arbetsvillkor. Dessa ska ovillkorligen undvikas.

Otillåten kontinuerlig drift av reglerventiler med kritiska arbetsvillkor kan orsaka skador, eftersom de inte är avsedda för detta!

- Undvik att alltför ofta starta och stoppa anläggningen.

Under start och stopp förekommer erfarenhetsmässigt ofta kritiska arbetsvillkor som kan skada reglerventilen!

- Undvik fasta föroreningar i arbetsmediet,

Fasta föroreningar kan skada reglerventilen. Detta kan dock undvikas genom montering av en lämplig smutsfälla!

- Instrumentluften måste minst motsvara ISO 8573-1 klass 2 samt kraven från tillverkarna av tillbehör.

Förorenad instrumentluft kan medföra skador på eller haveri av tillbehör och ventil!

Vid skador på reglerventilen och dess tillbehör samt personskador som beror på att varningarna inte har respekterats, samt vid transportskador och felaktig användning (användning som stege etc.), upphör tillverkarens garanti och ansvar att gälla.

### 3. Underhåll

Underhållsarbete	Underhållsintervall
Rengör ventil- och drivspindeln med en mjuk duk	Beroende på nedsmutsningsgraden
Dra åt packboxen vid otäthet <b>Varning: Se till att inte packboxen bli för tät!</b>	Vid packboxar av standardtyp och "normala" förhållanden var 10 000:e öppning  Vid packboxar av standardtyp och "svåra" förhållanden <ul style="list-style-type: none"><li>• medier som är problematiska för packningen</li><li>• extrema temperaturer under driften</li><li>• förekomst av vibrationer</li><li>• ogynnsamt monteringsläge</li></ul> var 5 000:e öppning
Kontrollera fjäderspänningen. Efterdrag den vid behov.	Vid fjäderbelastade packboxsystem och "normala" förhållanden var 100 000:e öppning minst 1 gång per år  Vid fjäderbelastade packboxsystem och "svåra" förhållanden var 10 000:e öppning
Pneumatisk skjutdrivning	Underhållsfritt
Elektrisk skjut- / vriddrivning	Kontrollera spindlar / drev och smörj vid behov till största delen underhållsfritt senast varje 200 000:e dubbelöppning
Elektrisk skjut- / vriddrivning	Smörjning (smörjnippel) minst 1 gång per år

### 4. Reparation

Vid brister eller fel för vilka kundtjänst eller en avtalspartner ska kontaktas för åtgärder, bortfaller tillverkarens garanti och ansvar om detta inte sker när brister eller fel uppträder. Om kunden själv utför reparationen ska den här bruksanvisningen samt respektive demonterings- och monteringsanvisningar följas till punkt och pricka. Använd alltid originalreservdelar.



**Reglerventiler är tryckkär!**

**Felaktig öppning av drivanordningen eller armaturen kan innebära risker för hälsan!**



## 4.1 Felsökningslista

Fel	Nr.	Möjlig orsak	Åtgärd
Spindeln rör sig inte	1.1	<ul style="list-style-type: none"> <li>• Det finns ingen hjälpenergi (tryckluft eller elektrisk ström) till drivanordningen och tillbehören (magnetventil, filterreduceringsstation, positionerare, gränsställare och specialtillbehör)</li> </ul>	<ul style="list-style-type: none"> <li>• Vid pneumatiska drivanordningar skall tilluftledningen kontrolleras med avseende på otäthet och tryck (normalt 6 bar)</li> <li>• Vid elektriska drivanordningar skall strömförsörjningen kontrolleras (anslutningar, säkringar, spänning)</li> </ul>
	1.2	<ul style="list-style-type: none"> <li>• Det monterade tillbehöret fungerar inte</li> </ul>	<ul style="list-style-type: none"> <li>• Se tillbehörstillverkarnas underhålls- och bruksanvisningar</li> </ul>
	1.3	<ul style="list-style-type: none"> <li>• Den pneumatiska drivanordningen är defekt</li> </ul>	<ul style="list-style-type: none"> <li>• Underrätta kundtjänst resp. avtalspartner</li> </ul>
	1.4	<ul style="list-style-type: none"> <li>• Den elektriska drivanordningen är defekt</li> </ul>	<ul style="list-style-type: none"> <li>• Se underhålls- och bruksanvisningar från tillverkare av drivanordningar</li> </ul>
	1.5	<ul style="list-style-type: none"> <li>• Boxpackningen är för hårt åtdragen</li> </ul>	<ul style="list-style-type: none"> <li>• Lossa packboxmuttern så mycket att det går att manövrera ventilen igen</li> </ul> <p><b>Varning: Det får inte uppstå något läckage !</b></p>
	1.6	<ul style="list-style-type: none"> <li>• Den inre utrustningen sitter fast på grund av friktion</li> </ul>	<ul style="list-style-type: none"> <li>• Underrätta kundtjänst resp. avtalspartner</li> </ul>
Spindeln rör sig ryckigt	2.1	<ul style="list-style-type: none"> <li>• Den elektriska drivanordningen är defekt</li> </ul>	<ul style="list-style-type: none"> <li>• Rengör spindeln med lämpligt rengöringsmedel</li> </ul>
	2.2	<ul style="list-style-type: none"> <li>• Spindeln är skadad</li> </ul>	<ul style="list-style-type: none"> <li>• Underrätta kundtjänst resp. avtalspartner</li> </ul>
	2.3	<ul style="list-style-type: none"> <li>• Drivanordningen är för svag</li> </ul>	<ul style="list-style-type: none"> <li>• Jämför typskyltens driftdata med anläggningens driftdata. Underrätta kundtjänst resp. avtalspartner vid avvikelser.</li> </ul>
Spindeln rör sig inte över hela öppningsområdet (0 till 100 % öppning) resp. för lågt flöde	3.1	<ul style="list-style-type: none"> <li>• För lite tryckluft</li> </ul>	<ul style="list-style-type: none"> <li>• Kontrollera vilket tryck som krävs för den tillförda luften och ombesörj detta</li> </ul>
	3.2	<ul style="list-style-type: none"> <li>• Omställd ratt vid pneumatiska drivanordningar med nödaktiveringsratt</li> </ul>	<ul style="list-style-type: none"> <li>• Vrid ratten till ändläget</li> </ul>
	3.3	<ul style="list-style-type: none"> <li>• Omställd gränsställare vid elektriska drivanordningen</li> </ul>	<ul style="list-style-type: none"> <li>• Justera gränsställaren enligt anvisningarna från tillverkaren av drivanordningen</li> </ul>
	3.4	<ul style="list-style-type: none"> <li>• Omställd eller defekt positionerare</li> </ul>	<ul style="list-style-type: none"> <li>• Justera positioneraren enligt anvisningarna från tillverkaren av drivanordningen</li> </ul>
	3.5	<ul style="list-style-type: none"> <li>• Föroreningar i ventilsåtet, skadade inre delar</li> </ul>	<ul style="list-style-type: none"> <li>• Underrätta kundtjänst resp. avtalspartner</li> </ul>

## Felsökningslista - fortsatt

Fel	Nr.	Möjliga orsaker	Åtgärder
Läckaget vid ventilsåtet är för stort	4.1 4.2 4.3	<ul style="list-style-type: none"> <li>Skadade tätningsskanter vid ventilsåtet resp. reglerkåglan</li> <li>Föreoreningar i såtesområdet</li> <li>Kåglan stängs inte helt</li> </ul>	<ul style="list-style-type: none"> <li>Underrätta kundtjänst resp. avtalspartner</li> <li>Underrätta kundtjänst resp. avtalspartner</li> <li>se 3.1 till 3.5</li> </ul>
Läckage i packboxsystemet	5.1 5.2 5.3 5.4	<ul style="list-style-type: none"> <li>För låg tryckkraft på packningarna</li> <li>Packningen är sliten</li> <li>Spindeln är smutsig</li> <li>Spindeln är skadad</li> </ul>	<ul style="list-style-type: none"> <li>Dra åt packboxen lätt</li> <li><b>Varning: Det måste gå att röra ventilspindeln!</b></li> <li>Dra åt packboxen lätt</li> <li><b>Varning: Det måste gå att röra ventilspindeln!</b></li> <li>Om packningen inte blir tät ska kundtjänst resp. avtalspartner underrättas</li> <li>Rengör spindeln med lämpligt rengöringsmedel</li> <li>Underrätta kundtjänst resp. avtalspartner</li> </ul>
Otät överdels- resp. lockpackning	6.1 6.2	<ul style="list-style-type: none"> <li>För låg tryckkraft på packningarna</li> <li>Packningarna är defekta</li> </ul>	<ul style="list-style-type: none"> <li>Dra åt överdelens resp. lockets muttrar korsvis</li> <li>Underrätta kundtjänst resp. avtalspartner</li> </ul>
Otätt hus	7.1	<ul style="list-style-type: none"> <li>Medie- resp. flödesrelaterade skador</li> </ul>	<ul style="list-style-type: none"> <li>Underrätta kundtjänst resp. avtalspartner</li> </ul>
Ingen signal från gränsställaren	8.1 8.2	<ul style="list-style-type: none"> <li>Gränsställarens strömförsörjning störs</li> <li>Omställd gränsställare</li> </ul>	<ul style="list-style-type: none"> <li>Kontrollera strömförsörjningen (anslutningar, säkringar, spänning)</li> <li>Justera gränsställaren. Kopplingsavståndet finns i gränsställarens typblad</li> </ul>
Positioneraren vibrerar	9.1	<ul style="list-style-type: none"> <li>Defekt positionerare</li> </ul>	<ul style="list-style-type: none"> <li>Se underhålls- och bruksanvisningar från tillverkaren av positioneraren</li> </ul>

Skulle inte ovan angivna åtgärder leda till ett tillfredsställande resultat underrättas kundtjänst resp. kontraktspartner.

Service-Hot-Line Österrike:

**+43 (0)664 341 8 616**

Service-Hot-Line Tyskland:

**+49 (0)2157-8176-29 eller +49 (0)163-8176-014**

İçindekiler	Sayfa
Önsöz	235
Kullanım alanı	236
Ürün tanımı	236
1. Montaj	236
1.1 Teslimat kapsamı	237
1.1.1 Nakliye	237
1.1.2 Depolama	237
1.2 Boru hattına montaj işlemi için hazırlık	237
Tip etiketi	238
1.3 Ayar valfinin montajı	238 + 239
Montaj tavsiyesi	239
2. Kullanım	240
Flanş bağlantısı	240
Kaynakla birleştirme	241
3. Bakım	242
4. Tamir	242
4.1 Hata arama listesi, servis ve tamir atölyeleri	243 + 244

Bu ayar valfini satın alarak, ISO 9001 kalite yönetim sisteminin yüksek standartlarına uygun üretilmiş ve geçerli talimatlar ve yönetmeliklere ya da sözleşme ile kararlaştırılmış spesifikasyonlara uygun şekilde kontrol edilmiş olan bir ayar tertibatına sahip oldunuz.

Bu ürünün kusursuz şekilde çalışmasını ve güvenilirliğini sağlamak için teslimat esnasında ve **ürünü çalıştırmadan önce** burada açıklanan kullanım talimatlarını dikkate alın.

Kullanım talimatlarına dikkat edilmediği takdirde üreticinin sağladığı garanti ve sorumluluk iptal olur. Bu durumda sadece sözleşme ile başka bir husus kararlaştırılmadıysa sadece üreticinin genel satış ve teslimat şartları geçerli olur.

## Kullanım alanı

Elinizdeki kullanım kılavuzunun kapsadığı ürünler:

- Tek konumlu ayar valfı (PN 10–160, Class 150–900)
- Gömlekleli tek oturmali ayar valfı (PN 10/40)
- Üç yollu ayar valfı (PN 10–160, Class 150– 600)
- Çift konumlu ayar valfı (PN 10–160)
- Özel valfler

takılı pnömatrik veya elektrik tahrik ünitesine sahip

Doğrusal tahrik ünitesine sahip döner bilya valfı

- Aksesuarlı veya aksesuarsız

## Ürün tanımı

Ayar valfları süreç dahilinde akışı değiştirirler, gazı, buharı ve sıvıları kontrol ve kumanda ederler.

Ayar valfı armatür (valfin alt kısmı) ve kısma birimi gövdesinin (koni) konumunu oturtmak için, ayar sinyaline bağılı olarak değiştiren bir tahrik ünitesinden oluşur. Armatür yapı tipleri mantıksal kitler biçiminde oluşturulmuştur. Bu kitler minimum parça sayısı ile maksimum varyasyonları (işletim durumuna bağılı olarak) oluşturmaya imkan verir. Teslimat programı ayar regülatörü, kuvvetlendirici , filtre azaltım istasyonu ve manyetik valfları da içerir. Ayar regülatörü ve manyetik valflar standart olarak NAMUR tavsiyeleri uyarınca monte edilebilir. Bu cihazlar için cihaz üreticisinin kullanım kılavuzu geçerlidir.

## 1. Montaj



**Ayar tertibatı (valf) sadece uzman ve yetkili personel tarafından monte edilmeli ve çalıştırılmalıdır. Uzman personelden kasıt bu ürünün montajı, devreye alınması ve kullanılması konusunda tecrübeli ve yaptığı işle ilgili teknik eğitimden geçmiş personeldir.**

## 1.1 Teslimat kapsamı

Ayar valfları standart olarak takılı tahrik üniteleriyle kontrol ve monte edilmiş şekilde teslim edilir. Armatür ve tahrik ünitelerinin korozyona karşı dayanıklı olmayan muhafazaları bir koruyucu boya tabakası ile donatılmıştır. Açık metal kısımlar greslenmiş ve muhafazadaki deliklere tapalar konulmuştur. Zengin alaşımlı çelikten yapılan muhafazalar koruyucu boya tabakası olmadan teslim edilir.

### 1.1.1 Nakliye

Yükleme ve nakliye sırasında ani ve sarsıcı hareketlerden kaçının. Kaldırma tertibatı, valf vidalı milinin / strok göstergesinin yanına ve eğer varsa takılı ilave cihazların olduğu alana yerleştirilmemelidir. Bunun için en uygun araç olarak halka biçimindeki bir halatı, bağlama bileziğinin altındaki valf başı parçasının etrafına bağlayın veya maksimum taşıma kuvvetini göz önünde bulundurarak taşıma deliği kullanın. Korozyon koruyucuda oluşabilecek olası hasarlar hemen giderilmelidir.

### 1.1.2 Depolama

İnşaat alanlarında, valfler sabit zemin üzerine konmalı ve monte edilene kadar kapalı ortamlarda ve hava şartlarından, kirden ve diğer zararlı etkilerden korunacak şekilde muhafaza edilmelidir. 6 aydan daha fazla sürecek ilave depolama işleminden kaçınılmalıdır. Flanş ve iç bölümün korunması için yerleştirilmiş olan koruyucu tapalar sadece montaj işleminin öncesinde açılmalıdır.

## 1.2 Boru hattına montaj işlemi için hazırlık

Fabrika tarafından yapılan basınç, sızdırmazlık ve işlev kontrolleri ve kalite yönetim sistemine olan uyumluluk sayesinde ayar valfinin modelinin, teslimat anlaşmasında belirtilen modelle aynı olduğu garanti edilmektedir. Valf ve tahrik ünitesinin fabrikasyon numarası ve çalıştırılması için gerekli bilgiler tip etiketinde bulunmaktadır. Strok göstergesi yuvaya bağlı olarak kısma kelebeğinin konumunu gösterir.



**Montaj öncesinde boru hattının iyi bir şekilde temizlenmesi gerekir.**

## Tip etiketi

Tip etiketlerinin şekilleri, ürünlerin yapı tiplerine göre değiştiği için ayırt edilmeleri kolaydır. Tip etiketi üzerinde aşağıdaki bilgiler bulunur:

Tanım / Tag No.  
Tip / Type  
DN / PN  
Yuva ø / Seat ø  
Kvs / Cv  
Bilya / Plug  
Karakteristik / Characteristic  
Malz. Gövde / Mat. Body  
İç parçalar / Trim  
Rondela / Packing  
İşletim basıncı / Working Pressure

Fabrikasyon No. / Serial No.  
Tahrik tipi / Actuator Type  
Strok / Stroke  
Hava girişi min. maks. / Supply min. max.  
Yay çalışma alanı / Spring Range  
Emniyet konumu / Failure Position  
Çevre sıcaklığı. / Ambient Temp.  
Δp tahriki / Δp Actuator  
Montaj konumu / Arrangement  
İşletim sıcaklığı / Working Temperature

### 1.3 Montaj işleminden önce kontrol edilecek hususlar

- İşletici ayar valfinin kullanım amacına uygun olup olmadığını cihazda ekte kontrol etmek zorundadır.

Cihazın öngörülen kullanım amacı dışında kullanılması ayar valfinda büyük hasara sebebiyet verebilir, hatta cihazın çalışmamasına neden olur.

- Tip etiketindeki bilgiler cihazın nominal verileriyle / fonksiyon bilgileriyle örtüşüyor mu ?

Bilgiler uyummadığında valflerde büyük hasarlar meydana gelebilir !

- Montaj yapılan yerde takma ve sökme işlemi için yeterli alan var mı?

Eğer yer yoksa büyük sorunlar ortaya çıkabilir ve sınır değerlerine yakın durumlarda boru hattının değiştirilmesi gerekebilir!

- Boru hattı montaj işleminden önce yıkanıp temizlendi mi?

Boru hattındaki katı maddeler valfe ve tahrik ünitesine zarar verebilir. Bu durum uygun bir kir toplayıcının takılması ile önenebilir!

- Valf montaj öncesinde pas koruyucu tabakadan arındırıldı ve temizlendi mi?

Kullanılan pas koruyucu ( Mipa-mavi sıyırma tabakası) ve püskürtme maddesi ( Castrol Safecoat DW 32 ) işletimdeki aracı maddeleri kirlitebilirler, bu yüzden montaj öncesinde temizlenmelidir !

Uygun olmayan temizleme maddeleri grafit conta setine ve PTFE'ye temas ettiğinde hasarlara ve sızırmaya sebep olabilir. Bu yüzden konuyla ilgili olan uygunluk listelerini dikkate alın.

Koruyucu kapakları çıkarın !

- Muhafaza üzerindeki yön oku, akışkanın hareket yönünü gösteriyor mu?

Eğer göstermiyorsa kritik işletim koşulları ortaya çıkabilir ve ayar valfi hasar görebilir !

- Boru hattı flanşları aynı eksenli ve paralel mi, flanşlar valfi yapı uzunluğunun mesafesine uygun mu?

Aksi taktirde valfta müsaade edilmeyen gerilmeler ve fonksiyon arızalarına ve flanş bağlantılarında sızdırmalara neden olabilir!

- Boru hattı döşemesi kurallara uygun mu ve valf, ilave boru hattı kuvvetlerinden arındırılmış mı?

Aksi taktirde sızdırmalar ve valfin tipine bağlı olarak işlev hataları ortaya çıkabilir!

- Montaj konumu dikey duran bir valf vidalı mili ile mi sağlanmıştır?

Sağlanmadığı taktirde tıkama burcu rondelasında yüksek aşınma, sızdırma ve modele bağlı olarak sürtünme oluşabilir!

Mevcut montaj durumunda yatay montaj kaçınılmaz ise cihaz üreticisine başvurun!

- Valf montaj alanının önünde ve arkasında uygun bir dengeleme alanı mevcut mu?

Mevcut değilse kritik işletim koşulları ortaya çıkabilir ve müsaade edilmeyen yankılanma seviyesi ve titreşimler ortaya çıkabilir!

- Uygun potansiyel dengelemesi mevcut mu?

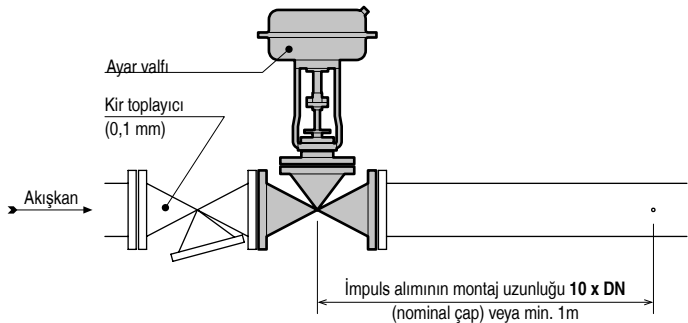
Valf ve membran tahrikinin üzerindeki müsaade edilmeyen elektrik dengeleme akımları valf ve membrana statik yük ekleyebilir ve elektrik boşalmasına sebep olabilirler!

Patlama tehlikesinin olabileceği alanlarda sadece 94/9/AT (ATEX) normuna uygun, müsaade edilen tip, cihaz kategorisi ve sıcaklık sınıfındaki valfler kullanılmalıdır!

## Montaj tavsiyesi

Otomatik regülatörün (valfin) başarılı montajı, montaj konumunun uygun şekilde gerçekleştirilmesine bağlıdır. Otomatik regülatörün sorunsuz çalışması fiziksel duruma ve koşullara bağlı olduğundan, verilen norm değerlerine uyulmasını tavsiye ederiz. Aksi şekilde yapılan montajlar değer sapmalarına, sınır değerlerine yakın durumlarda boru hattının yeniden oluşturulmasına sebep olabilir. Fiziksel süreçler bazı durumlarda değer sapmalara müsaade edebilir, ancak bunun için sistem bilgisine sahip olmak ve üreticinin iznini almak gerekir.

Ayar valfları için montaj tavsiyesi



## 2. Kullanım

İlgili akışkan ve valfta aşağıda belirtilen tehlikeler ortaya çıkabilir:

- Kritik işletim koşulları müsaade edilmeyen ses yankılanma seviyesine ve titreşimlere sebep olabilir.

İşitme hasarı, damar ve sinir rahatsızlıkları, eklem ve iskelet yapısında değişimler!

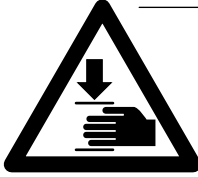
- Kurallara uygun yapılmayan bakım, ilgili akışkanın dışarı çıkmasına sebep olabilir.

Yanma, donma, tahriş ve zehirlenme tehlikesi !

- İşletime alınan akışkanın sıcaklığı valfin üst kısmına geçer.

Donma, yanma ve patlama tehlikesi !

Olası tehlike noktaları tertibatı kullanan şahsın etkileneceği alanda olduğu için, kullanıcı ulusal ve uluslar arası çevre koruma talimatlarına, çalışma alanı ile ilgili sınır değerlerine, gerekli koruyucu önlemler olarak uymalıdır ve personeli konuyla ilgili bilgilendirmelidir.



**Yaralanma tehlikesi nedeniyle tertibatın işletimi esnasında bağlama bileziği / sütun arasında çalışmak yasaktır !**

Yukarıda belirtilen tehlike noktaları, alınacak önlemlerle kontrol altına alındıktan sonra valf, boru hattına yerleştirilebilir ve bağlanabilir. Bu esnada şunlara dikkat edin:

- Flanş bağlantısı:

Bağlantı malzemeleri (contalar, civatalar, somunlar) teslimat kapsamına dahil değildir !

Flanş contalarını ortaya yerleştirin. Aksi takdirde sızdırmaya ve ses yankılanma seviyesine sebep olabilir !

Montajı tamamlanan boru hatlarının temizliği yıkanarak veya hava püskürtülerek gerçekleştirilirken ayar valfinin yerine bir ayar parçası konulmalıdır!

- Kaynak bağlantısı:

Kaynak işlemi geçerli teknik normlara uygun olarak gerçekleştirilmelidir !

Kaynak işleminden sonra boru hattının tekrar dikkatli bir şekilde temizlenmesi gerekir. Ayar valfi talimatlara uygun şekilde açılmalı ve toplanmış olan yabancı maddeler dışarı çıkarılmalıdır. Valfin açılması üretime yazılı olarak bildirilmelidir!



Valf, boru hattına bağlandıktan sonra şu işlemler gerçekleşir:

- Pnömatik doğrusal tahrik ünitesinde, sistem havasının borularını tahrik ünitesine ve bağlı aksesuarlara bağlayın.
- Elektrikli döner / doğrusal tahrik ünitesinde kablo bağlantılarını tahrik ünitesinin çıkarılabilen kapağında bulunan elektrik şemasına ve üreticinin talimatlarına uygun olarak gerçekleştirin.

- Yükleri devamlı şekilde işletim parametresine yükseltin.

**İşletim basıncına ve işletim sıcaklığına karşı valfin birden durması germe çatlaklarına sebep olabilir !**

- İlk yüklenmenin (deneme çalışması) ardından basınçsız ve soğuk konumdayken sızdırmazlığı sağlayan yapı parçasının civata bağlantılarını, ihtiyaç halinde çaprazlama sıkın.

**Yüksek değere sahip vidalı milin üst yüzeyine hasar vermeyin, aksi takdirde tıkama burcunun fonksiyonu bundan olumsuz etkilenir !**

- İşletim esnasındaki aşırı derecede yüksek ses yankılanma seviyesi ve titreşimler kritik işletim koşullarına işaret eder ve mutlaka bu olumsuz koşullar giderilmelidir.

**Kritik işletim şartlarında valfin müsaade edilmeyen şekilde sürekli işletilmesi, valf yapısının bu şekilde işletimi uygun olmaması sebebiyle hasarlara neden olabilir !**

- Tertibatların sıkça kurallara uygun olmayan şekilde çalıştırılmasını ve kapatılmasını engelleyin.

**Çalışmaya başlama ve kapanma esnasında edinilen tecrübelerle göre, valfin hasar görmesine neden olabilecek kritik işletim koşulları meydana gelebilir!**

- İşletime alınan akışkanların içinde katı madde olmasını engelleyin.

**Katı maddeler valfa zarar verebilir. Uygun bir kir toplayıcının takılması ile bu durum önenebilir !**

- Sistem havası min. ISO 8573-1 sınıf 2'ye ve de aksesuar üreticisinin taleplerine uygun olmalıdır.

**Temiz olmayan sistem havası aksesuar ve valfin arızalanmasına ve devre dışı kalmasına neden olabilir !**

**Uyarılara ve açıklamalara uyulmaması sebebiyle ayar valfinin / aksesuarlarının hasar görmesi ve personelin yaralanması durumunda ve bunlara ilave olarak nakliye sırasında oluşan hasarlar ve amaç dışı kullanım sonucunda oluşan hasarlarda üreticinin sunduğu garanti ve sorumluluk sona erer !**

### 3. Bakım

Bakım işlemi	Bakım aralığı
Valf ve tahrik vidalı milini yumuşak bir bezle temizleyin	Kirlenme derecesine bağlı olarak
Sızıdırma olduğunda tıka ma burçlarını sıkın <b>Dikkat: Tapayı „fazla sıkmayınız“!</b>	Standart tıka ma burçlarında ve "normal" şartlarda her 10 000 strokta Standart tıka ma burçlarında ve "zorlanmış " şartlarda • Rondela için sorun oluşturan akışkanlar • İşletim esnasında aşırı sıcaklık değişiklikleri • Titreşimlerin oluşması • Hatalı montaj konumu her 5 000 strokta
Yay gerilimini kontrol edin ve gerektiğinde sıkın	Yay yüklü tıka ma burcu sisteminde ve "normal" şartlarda her 100 000 strokta en geç senede 1 kez Yay yüklü tıka ma burcu sisteminde ve "zorlanmış" şartlarda her 10 000 strokta
Pnömatik doğrusal tahrik ünitesi	Bakım gerektirmez
Elektrikli doğrusal / döner tahrik ünitesi	Vidalı mili / şanzımanı kontrol edin ve gerektiğinde yağlayın büyük oranda bakıma gerek duymaz en geç tüm 200 000 çift strokta
Elektrikli doğrusal/döner tahrik ünitesi	Gresleyin (gres nipeli) en geç senede 1 kez

### 4. Tamir

Aşağıda belirtilen önlemler çerçevesinde müşteri hizmetlerine ve sözleşme partnerine başvurulmasını gerektiren kusur ve arızalarda ilgili müşteri hizmetleri ve sözleşme partnerine başvurulmaz ise, üreticinin sağladığı garanti ve sorumluluk sona erer. Şayet müşteri tamiratı kendisi yapacak olursa kullanıcının talimatına, sökme ve montaj talimatlarına ve kurallara kesin olarak uymak zorundadır. Kesinlikle orjinal yedek parçalar kullanılmalıdır.



**Ayar valfleri aynı zamanda basınç tankı görevi yaparlar!**

**Tahrik ünitesinin veya armatürün kurallara uygun olmadan açılması sağlığınıza zarar verebilir !**

## 4.1 Hata arama listesi

Hata	No.	Olası sebepler	Alınacak önlemler
Vidalı mil hareket etmiyor	1.1	• Tahrik ünitesi ve aksesuarlar (manyetik valf, filtre kısma istasyonu, pozisyoner, durdurma şalteri ve özel donanım) için harici güç (basıncılı hava veya elektrik akımı) mevcut değil	• Pnömatik tahrik ünitesinde hava giriş hattını sızdırmazlık ve basınç (normal 6 bar) yönünden kontrole edin • Elektrikli tahrik ünitesinde akım beslemesini (bağlantılar, sigortalar, gerilim) kontrol edin
	1.2	• Takılı durumdaki aksesuar çalışmıyor	• Aksesuar üreticisinin bakım ve kullanım kılavuzuna bakın
	1.3	• Pnömatik tahrik ünitesi arızalı	• Müşteri hizmetlerine ve sözleşme partnerine başvurun
	1.4	• Elektrik tahrik ünitesi arızalı	• Tahrik ünitesi üreticisinin bakım ve kullanım kılavuzuna bakın
	1.5	• Tıkama burcu rondelası çok fazla sıkılmış	• Tıkama burcu rondelasının somunlarını, valf tekrar çalışana kadar gevşetin <b>Dikkat: Kaçak olmamalıdır !</b>
	1.6	• İç donanım aşınmış, sıkışmış	• Müşteri hizmetlerine ve sözleşme partnerine başvurun
Vidalı mil aniden hareket ediyor	2.1	• Elektrik tahrik ünitesi arızalı	• Vidalı mili uygun temizlik maddesi ile temizleyin
	2.2	• Vidalı mil arızalı	• Müşteri hizmetlerine ve sözleşme partnerine başvurun
	2.3	• Tahrik çok az ayarlanmış	• Tip etiketindeki tahrik bilgilerini cihazın işletim verileri ile karşılaştırın – Sapmalar olduğunda müşteri hizmetlerine/ sözleşme partnerine başvurun.
Vidalı mil tüm hareket alanı üzerinde hareket etmiyor (0 ile % 100 strok arasında) veya akış yetersiz	3.1	• Çok düşük hava giriş basıncı	• Gerekliliği olan hava giriş basıncını tip etiketinde okuyun ve basıncın oluşmasını sağlayın
	3.2	• Acil durdurma vanasına sahip pnömatik tahrik ünitesinde vana yanlış ayarlanmış	• Vanayı son konuma getirin
	3.3	• Elektrik tahrik ünitesinde durdurma şalteri yanlış ayarlanmış.	• Durdurma şalterinin ayarını tahrik ünitesi üreticisinin talimatlarına uygun olarak düzeltin.
	3.4	• Pozisyoner yanlış ayarlanmış veya arızalı	• Pozisyonerin ayarını üreticinin talimatlarına uygun olarak düzeltin
	3.5	• Valf yuvasında yabancı madde var, içteki parçalar hasarlı	• Müşteri hizmetlerine ve sözleşme partnerine başvurun

## Hata arama listesi - Devam

Hata	No.	Olası sebepler	Alınacak önlemler
Valf yuvasındaki kaçak çok fazla	4.1	• Valf yuvasında ve ayar bilyasında hasarlı conta kenarı	• Müşteri hizmetlerine ve sözleşme partnerine başvurun
	4.2	• Valf yuvasında yabancı madde var	• Müşteri hizmetlerine ve sözleşme partnerine başvurun
	4.3	• Bilya tam olarak kapanmıyor	• Bölüm 3.1'den bölüm 3.5'e kadar bakın
Tıkama burcu sisteminde kaçak var	5.1	• Sızdırmaz contaya çok az pres kuvveti uygulanıyor	• Tıkama burcu rondelasını hafifçe sıkın <b>Dikkat: Valf vidalı mili hareketli konumda kalmalıdır !</b>
	5.2	• Sızdırmaz conta aşınmış	• Tıkama burcu rondelasını hafifçe sıkın <b>Dikkat: Valf vidalı mili hareketli konumda kalmalıdır !</b>
	5.3	• Vidalı mil kirlenmiş	Eğer conta sızdırıyorsa, müşteri hizmetlerine ve sözleşme partnerine başvurun • Vidalı mili uygun temizleme maddesi ile temizleyin
	5.4	• Vidalı mil arızalı	• Müşteri hizmetlerine ve sözleşme partnerine başvurun
Muhafaza ve kapak contaları sızdırıyor	6.1	• Conta(lar) üzerine uygulanan basınç kuvveti çok az	• Muhafaza ve kapak somunlarını çaprazlama sıkın
	6.2	• Conta(lar) hasarlı	• Müşteri hizmetlerine ve sözleşme partnerine başvurun
Gövde sızdırıyor	7.1	• Akışkan ve akışa bağlı hasarlar	• Müşteri hizmetlerine ve sözleşme partnerine başvurun
Son şalterden sinyal gelmiyor	8.1	• Son şalterin akım beslemesi arızalı	• Akım beslemesini (bağlantılar, sigortalar, gerilim) kontrol edin
	8.2	• Son şalter yanlış ayarlanmış	• Durdurma şalterini doğru ayarlayın. Kumanda aralığı için durdurma şalterinin tip etiketine bakın
Pozisyoner titriyor	9.1	• Pozisyoner arızalı	• Pozisyonerin bakım ve kullanım kılavuzuna bakın

Yukarıda belirtilen önlemler alındığında başarılı bir sonuç alınamıyorsa, müşteri hizmetlerine ve sözleşme partnerine başvurun.

Servis destek hattı - Avusturya

+43 (0)664 341 8 616

Servis destek hattı - Almanya:

+49 (0)2157-8176-29 veya +49 (0)163-8176-014





# EG Konformitätserklärung / EC Declaration of Conformity

gemäß DGRL 97/23/EG / acc. to PED 97/23/EC  
 gemäß Richtlinie 90/396/EWG / acc. to Directive 90/396/EEC  
 gemäß ATEX 94/9/EG / acc. to ATEX 94/9/EC  
 gemäß Richtlinie 2006/42/EG / acc. to Directive 2006/42/EC

## Hersteller/Manufacturer

FLOWERVE (Austria) GmbH  
 Control Valves – Villach Operation  
 Kasernengasse 6, A-9500 Villach

Richtlinien / Directives	DGRU/PED 97/23/EG Mod.	Richtl./Dir. 90/396/EWG	ATEX 94/9/EG	Richtl./Dir. 2006/42/EG	EN 161, DIN 3394	EN 264 DIN 32725	SIL IEC 61508	ISO 15848 VDI 2440
Produkte / Products								
Autom. Absperrarmaturen für gasförmige Brennstoffe u. Sicherheitsabsperreinrichtungen für flüssige Brennstoffe Automatic shut-off valves for inflammable gases and Safety shutoff devices for inflammable liquids Type D726, D738, D740	B + D	•	•	•	•	•	•	•
Stellgeräte FlowTop Control valves FlowTop Type V726, V738, V740	B + D H		•	•	•	•	•	•
Stellgeräte / Control valves Type V724, V760	H		•	•			•	•
Stellgeräte / Control valves Type V725, V723	H		•	•				
Stellgeräte / Control valves Type MarkOne, Mark100, MarkSix	H		•	•				•
Stellgeräte / Control valves Sonderregelventile / Special control valves <sup>1)</sup>	H		•	•				•
Einspritzkühlventile Injection nozzle valves Type V901	H			•				
Selbsttätige Regler Self acting regulators Type 5801, 5610	H			•				
Pneumatische Antriebe / Pneumatic actuators Type FlowAct, Valtek Piston Actuator	-		•	•				

1) Für den Europäischen Markt / for European Market

## Benannte Stelle für die Kontrollen / Notified Body for the Inspections

### DGRL 97/23/EG / PED 97/23/EC

TÜV CERT-Zertifizierungsstelle für Druckgeräte der TÜV Anlagentechnik GmbH  
 Am Grauen Stein, D-51101 Köln  
 Kennnummer der Benannten Stelle /  
 Number of Notified Body **0035**

### Richtlinie 90/396/EWG / Directive 90/396/EEC

DVGW Zertifizierungsstelle Technisch-wissenschaftlicher Verein  
 Josef-Wirmer-Straße 1-3, D-53123 Bonn  
 Kennnummer der Benannten Stelle /  
 Number of Notified Body **0085**

### Management - System / Management - System OHSAS 18001:2007, ISO 14001:2004, ISO9001:2008

DNV Zertifizierung und Umweltgutachter GmbH  
 Schnieringshof 14, D-45329 Essen

## Bevollmächtigter des Herstellers in der EG Authorized representatives of the manufacturer in the EC

Villach, 09.11.2009



Dipl.-Ing. Arnold Muschet  
 Technischer Leiter / Technical Director



Ing. Herbert Schifferl  
 QM Leiter / QM Manager

™ Indicates a trade mark of Schmidt Armaturen.

Information given in this leaflet is made in good faith and based upon specific testing but does not, however, constitute a guarantee.

Modifications without notice in line with technical progress

OI 133414 11/09 Control Valves eu



### *Villach Operation*

**Flowserve (Austria) GmbH**  
**Control Valves - Villach Operation**

Kasernengasse 6  
A-9500 Villach

Telephone: +43 (0) 4242 41181-0  
Facsimile: +43 (0) 4242 41181-50 or 51

e-mail: [villach\\_operation@flowserve.com](mailto:villach_operation@flowserve.com)  
[www.flowserve.com](http://www.flowserve.com)

