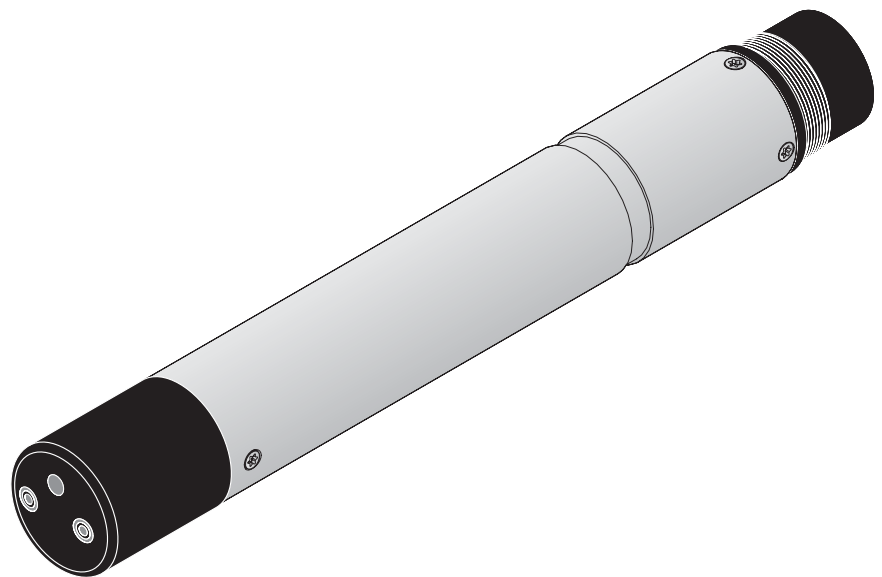


TetraCon[®] 700 IQ



IQ SENSOR NET konduktivitetssensor

Kontaktoplysninger

Gustaf Fagerberg A/S

Kornmarksvej 8-10

2605 Brøndby

Telefon: +45 43290200

Fax: +45 43290202

www.fagerberg.dk

e-mail: fagerberg@fagerberg.dk

1	Oversigt	1-1
1.1	TetraCon® 700 IQ sensorens opbygning	1-1
1.2	Anbefalede anvendelsesområder	1-2
2	Indkøring	2-1
2.1	Foretag indstillinger for sensoren på terminalen for IQ SENSOR NET systemet.	2-1
3	Vedligeholdelse, rengøring, bortskaffelse og tilbehør.	3-1
3.1	Rengøring	3-1
3.2	Bortskaffelse	3-1
3.3	Anbefalet tilbehør	3-1

1 Oversigt

1.1 TetraCon® 700 IQ sensorens opbygning

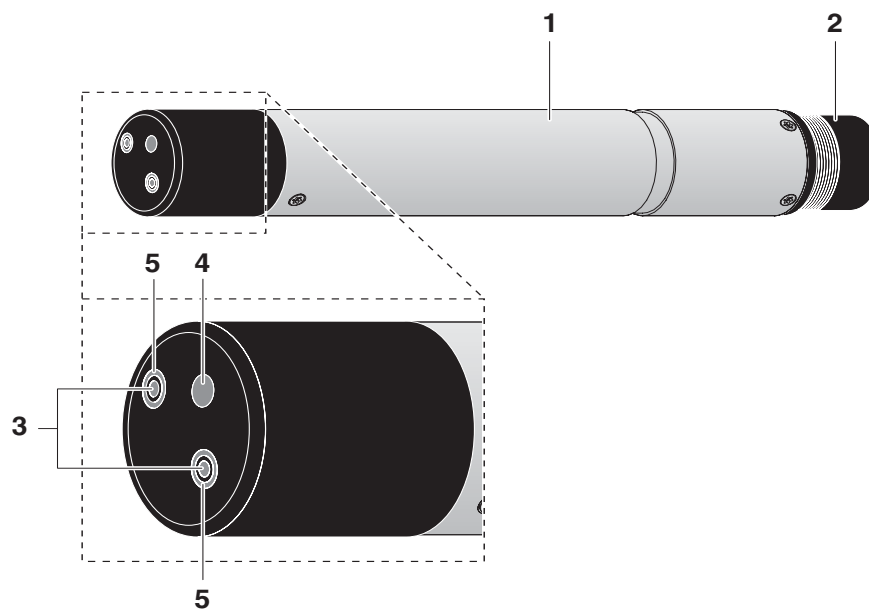


Fig. 1-1 TetraCon® 700 IQ sensorens opbygning

1	Skaft
2	Stiktilslutning
3	Spændingselektroder
4	Temperaturføler
5	Strømelektroder (ring)

1.2 Anbefalede anvendelsesområder

Konduktivitetssensoren TetraCon® 700 IQ er velegnet til stationær måling i applikationer med vand/spildevand.

TetraCon® 700 IQ sensorens egenskaber

Det måletekniske princip gør det muligt at undgå, at primær og sekundær polarisation får nogen indvirkning, hvilket sikrer en stor målenøjagtighed.

En moderne epoxy forseglings teknik gør sensoren stærkere og dermed bedre egnet til anvendelse i barske omgivelser.

2 Indkøring

2.1 Foretag indstillinger for sensoren på terminalen for IQ SENSOR NET systemet

Følgende indstillinger kan foretages for sensoren:

Menupunkt	Indstilling	Forklaring
<i>Measuring mode</i>	<ul style="list-style-type: none"> ● <i>Conductivity</i> ● <i>Salinity</i> 	Måleværdien vises på skærmen.
<i>Measuring range</i> ved <i>Measuring mode</i> <i>Conductivity</i>	<ul style="list-style-type: none"> ● <i>0 ... 500 mS/cm</i> ● <i>0 ... 200.0 mS/cm</i> ● <i>0 ... 20.00 mS/cm</i> ● <i>0 ... 2.00 mS/cm</i> ● <i>0 ... 200. µS/cm</i> ● <i>0 ... 20.0 µS/cm</i> ● <i>AutoRange</i> 	Der kan vælges mellem disse måleområder. Hvis menupunktet <i>AutoRange</i> vælges, foretages der automatisk valg og skift af måleområde.
<i>Measuring range</i> ved <i>Measuring mode</i> <i>Salinity</i>	<i>0 .. 70</i>	Måleområdet er fast indstillet.
<i>Cell constant</i>	<i>0,733 ... 1,101 cm⁻¹</i>	Her kan celle-konstanten indstilles, hvis det er nødvendigt til en speciel applikation, f.eks. hvis en gennemstrømningsbeholder anvendes.
<i>Temp.</i> <i>compensation</i>	<ul style="list-style-type: none"> ● <i>none</i> ● <i>nonlinear</i> ● <i>linear with setting</i> 	<ul style="list-style-type: none"> ● For naturligt forekommende vand (grundvand, overfladevand, drikkevand), saltholdighed (havvand) iht. IOT ● Andre vandholdige målemedier
<i>Temp.</i> <i>compensation linear</i>	<i>0.0 %/K</i>	Faktor for den lineære temperaturkompensation. Dette menupunkt vises kun, hvis den lineære temperaturkompensation er indstillet.
<i>Temp. adjustment</i>	<ul style="list-style-type: none"> ● <i>-1.50 °C ... +1.50 °C</i> 	Her kan temperaturføleren i sensoren justeres i forhold til en referencetemperaturmåling.

<i>Reference temp.</i>	<ul style="list-style-type: none"> ● 20 °C ● 25 °C 	Temperaturkompensationen beregnes på grundlag af referencetemperaturen.
<i>Save and quit</i>		Systemet bekræfter, at indstillingerne gemmes, og et skærbillede på næste højere niveau fremkommer.
<i>Quit</i>		Et skærbillede på næste højere niveau fremkommer, uden at de nye indstillinger gemmes.

Foretag indstillinger

1	Skift til visning af måleværdier med (M).
2	Åbn <i>Settings</i> menuen med (S).
3	Vælg menupunktet <i>Settings of sensors and diff. sensors</i> -> kolonnen <i>Measuring range</i> med (C) og bekræft med (OK).
4	Vælg et måleområde med (C).

Terminal 1	01 Sept 2001	11 06	🔒	⚠	ℹ
Settings of sensors and diff. sensors					140
&	No.	Sensor name	Measuring range		
	S01	99190001	Cond	AutoRange	
	S04	99160001	pH	0..14	
	S03	01341000	02	0.0 ... 60.0 mg/L	
	S02	01344000	Turb	AutoRange	
Select ⌘, edit sensor settings ⌨					

Fig. 2-1 140 - Settings of sensors and diff. sensors

5	Bekræft med (OK). Indstillingerne for sensoren vises.
---	--

3 Vedligeholdelse, rengøring, bortskaffelse og tilbehør

3.1 Rengøring

Rengøring	Forurening	Rengøringsmiddel	Indvirkningstid ved rumtemperatur
	Vandopløselige stoffer	Vand fra vandhanen	Forskellig
	Fedt og olie	<ul style="list-style-type: none"> – Varmt vand og opvaskemiddel – Ved kraftig tilsmudsning: denatureret sprit 	<ul style="list-style-type: none"> – Forskellig – Højest 5 minutter
	Kalk- og hydroxid-belægninger	Eddikesyre (10 %)	Forskellig

3.2 Bortskaffelse

Det anbefales, at sensoren bortskaffes som elektronikaffald.

3.3 Anbefalet tilbehør



Henvisning

Oplysninger om tilbehør findes i WTW-kataloget og på Internettet.

